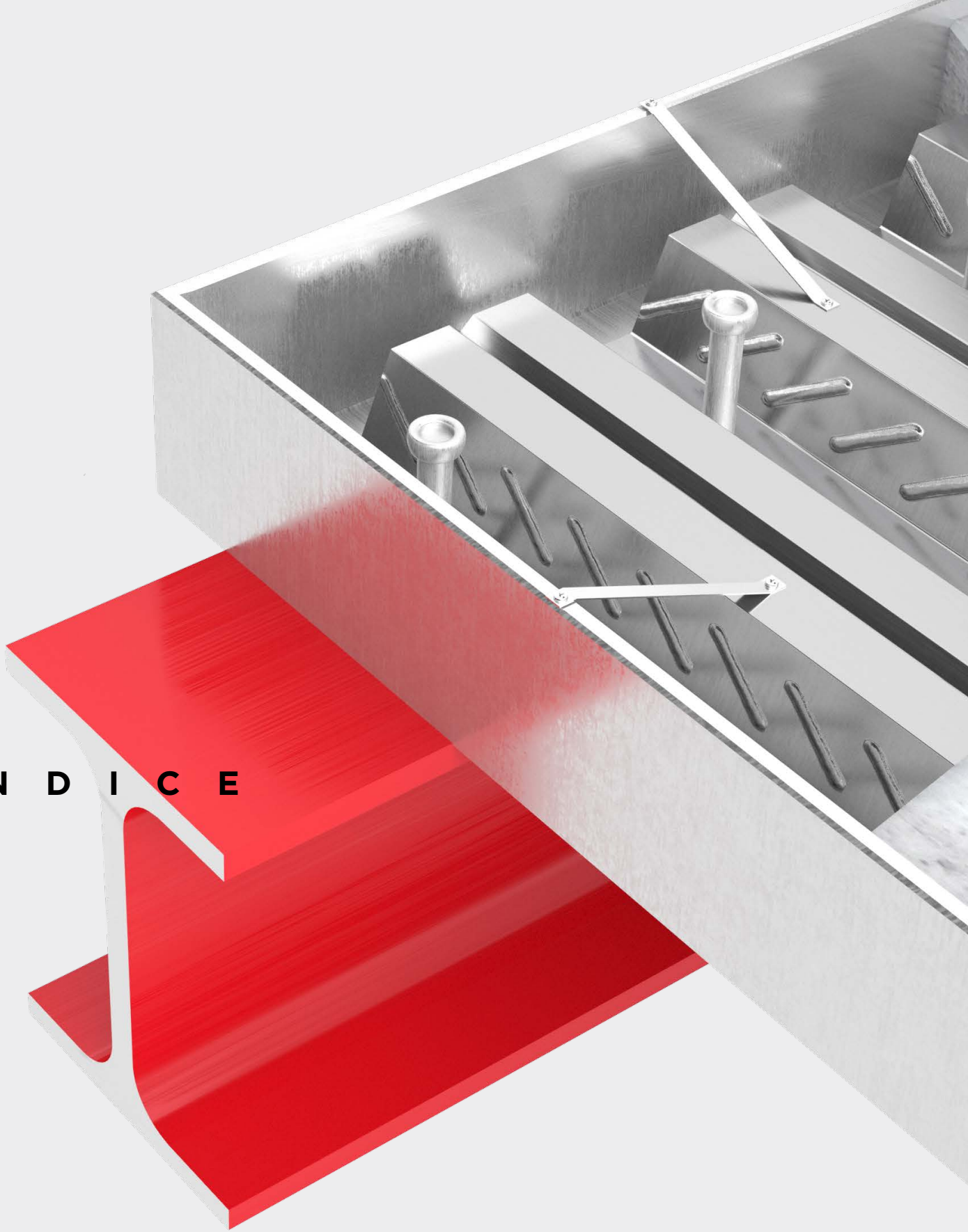


L A J E M I S T A

H60 | PERFIL ENFORMADO A FRIO

Í N D I C E



A Empresa	04
Apresentação	05
Política da Qualidade	05
Introdução	07
Enquadramento Normativo	07
Perfil H60 – Caraterísticas	08
Laje Mista – Caraterísticas	10
Tabelas de Cálculo Direto – Pressupostos e Explicações	13
Resistência ao Fogo	13
Tabelas de Cálculo Direto – Dimensionamento	14
Laje Mista	14
Definição de Laje Mista	15
H60 – 0.7 mm	16
Tabelas de Cálculo Direto	17
H60 – 0.8 mm	20
Tabelas de Cálculo Direto	21
H60 – 1.0 mm	24
Tabelas de Cálculo Direto	25
H60 – 1.2 mm	28
Tabelas de Cálculo Direto	29
Pormenores Construtivos	32
Disposições construtivas regulamentares	34
Recomendações de segurança e regras de boa construção	36

A

E M P R E S A



O

FEL



O FELIZ Metalomecânica

Com uma experiência de várias décadas no mercado, O FELIZ Metalomecânica é uma empresa integrante do Grupo O FELIZ. Especializada na construção de estruturas metálicas, perfilagem de chapa e enformados a frio e no corte e quinagem de chapa, disponibiliza uma vasta oferta de soluções integradas que abrangem todas as fases do projeto: concepção e desenvolvimento, fabrico, montagem e assistência pós-venda.

Privilegiando a qualidade do produto e do serviço e resposta nos prazos exigidos, tem conseguido afirmar-se de forma singular, conquistando a confiança dos seus clientes.

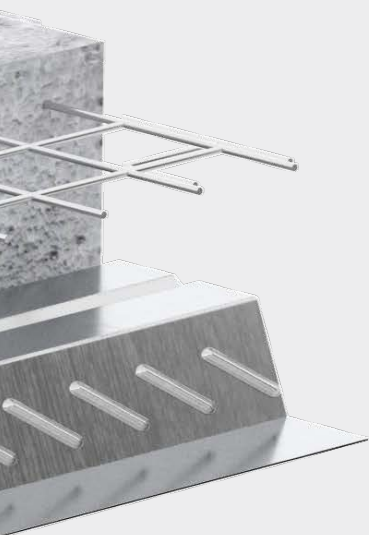
Exporta e realiza obras de construção metálica em diversos mercados. Com uma equipa de mais de 200 colaboradores, dispõe de equipamentos, tecnologia e competências, capazes de responder aos projetos da maior complexidade e exigência.

Política de Qualidade

Perante um mercado extremamente competitivo, no qual os clientes se tornam cada vez mais exigentes, a Administração da O FELIZ Metalomecânica, assume que só com um envolvimento de facto, o reforço da orientação para o mercado, a otimização de todos os recursos e a redução das atividades que não acrescentem valor, assim como o rigoroso cumprimento dos requisitos legais e estatutários aplicáveis ao produto, é possível crescer de uma forma sustentada.

Da nossa parte empenhar-nos-emos neste propósito, acreditando que em conjunto melhoraremos o desempenho da nossa organização e nos assumiremos como uma empresa de referência.





Enquadramento Normativo

Atualmente, o dimensionamento deste tipo de laje é previsto na norma NP EN 1994-1-1: Projeto de Estruturas Mistas Aço-betão - Regras Gerais e Regras para Edifícios. Neste regulamento são apresentados modelos de cálculo para a verificação da resistência à flexão, ao esforço transversal, ao punçoamento, bem como para a verificação de condições de serviço: deformações, vibrações e fendilhação. Contudo, a verificação da resistência ao corte longitudinal, o modo de rotura mais condicionante em vãos correntes, carece da obtenção por via experimental dos parâmetros m e k .

As verificações de segurança do perfil H60 em fase construtiva foram realizadas de acordo com a norma EN 1993-1-3 Projeto de Estruturas de Aço - Elementos e Chapas Finas Enformados a Frio. Nesta fase, a chapa metálica, eventualmente com alguns escoramentos provisórios, constitui o único elemento resistente.

Os ensaios para caracterização da conexão aço-betão foram realizados de acordo com o Anexo B.3 da norma NP EN 1994-1-1, no Laboratório de Ensaios de Materiais e Estruturas do Departamento de Engenharia Civil da Universidade de Coimbra, sob coordenação do Professor Doutor Rui Simões.

Neste âmbito, foi também avaliado o comportamento dinâmico (vibrações) de lajes mistas com o perfil H60 com base em ensaios. Este trabalho foi desenvolvido na Faculdade de Ciências e Tecnologia da Universidade de Coimbra, sob coordenação do Professor Doutor Carlos Rebelo.

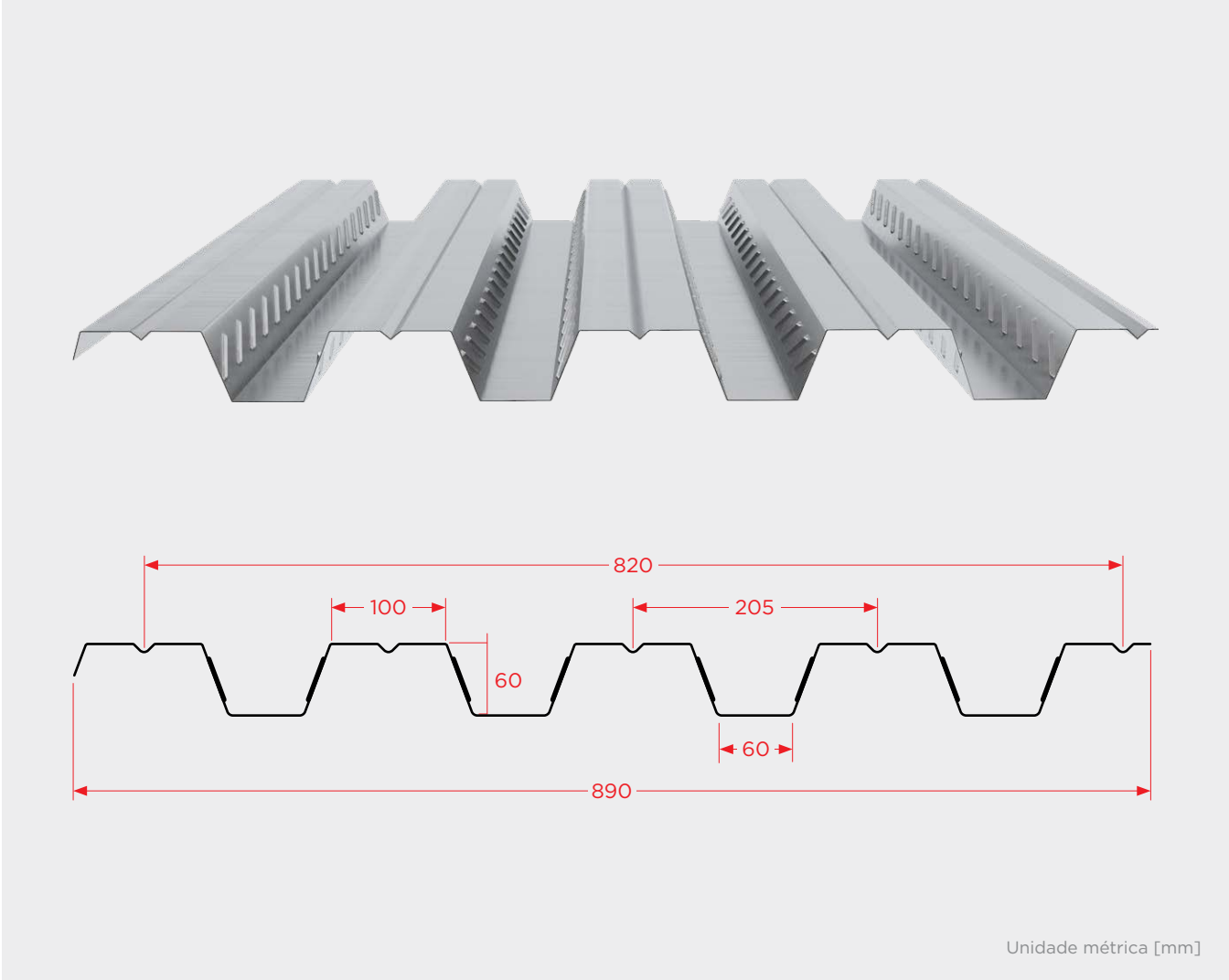
Entende-se por estado limite de vibração, a garantia de níveis de conforto compatíveis com o tipo de utilização do piso. As ações dinâmicas consideradas nesta verificação são, exclusivamente, as ações resultantes da movimentação de pessoas durante o uso normal do pavimento. Na verificação do estado limite de vibração seguiu-se a metodologia prevista em 'Design Guide for Floor Vibrations'. Nesta metodologia é utilizado o parâmetro OS-RMS90 (One Step Root Mean Square) correspondente à vibração harmónica induzida no pavimento pelo passo representativo da circulação de pessoas.

“

Um perfil inovador para aplicação em laje mista.

”

Perfil H60



Pormenores



Esquerda



Direita

Caraterísticas

O perfil H60 é um perfil enformado a frio por perfilagem.

Este é um produto produzido a partir de bobina de chapa galvanizada a zinco por imersão a quente classe S320GD+Z,

de acordo com a norma EN 10346:2009.

Propriedades do aço

Tensão de Cedência	$f_{yb} \geq 320 \text{ N/mm}^2$
Tensão de Rotura	$f_u \geq 390 \text{ N/mm}^2$
Alongamento após Rotura	$\delta \geq 17\%$

Caraterísticas mecânicas do Perfil H60 — Secção bruta

Espessura da Chapa	Peso próprio	A_{nominal}	A_{pe}	h	y_G	I_p
[mm]	[kN/m ²]	[cm ² /m]	[cm ² /m]	[mm]	[mm]	[cm ⁴ /m]
0.7	0.078	9.90	9.17	60	34	56.10
0.8	0.089	11.37	10.59	60	34	64.59
1.0	0.111	14.20	13.34	60	34	81.61
1.2	0.134	17.02	16.15	60	34	98.59

Caraterísticas mecânicas do Perfil H60 — Secção efetiva em flexão positiva

Espessura da Chapa	A_{ef}	$y_{G,\text{ef}}$	$V_{Rd,\text{ef}}$	I_{ef}	$W_{el,\text{ef}}$	$M_{Rd,\text{ef}}$	EI_{ef}
[mm]	[cm ² /m]	[mm]	[cm ³ /m]	[cm ⁴ /m]	[cm ³ /m]	[kNm/m]	[kNm ² /m]
0.7	7.82	29.8	48.09	45.98	15.2	4.9	96.56
0.8	9.07	30.0	63.77	53.49	17.8	5.7	112.33
1.0	11.59	30.3	101.75	68.60	22.6	7.2	144.06
1.2	14.12	30.6	132.18	83.84	27.4	8.8	176.06

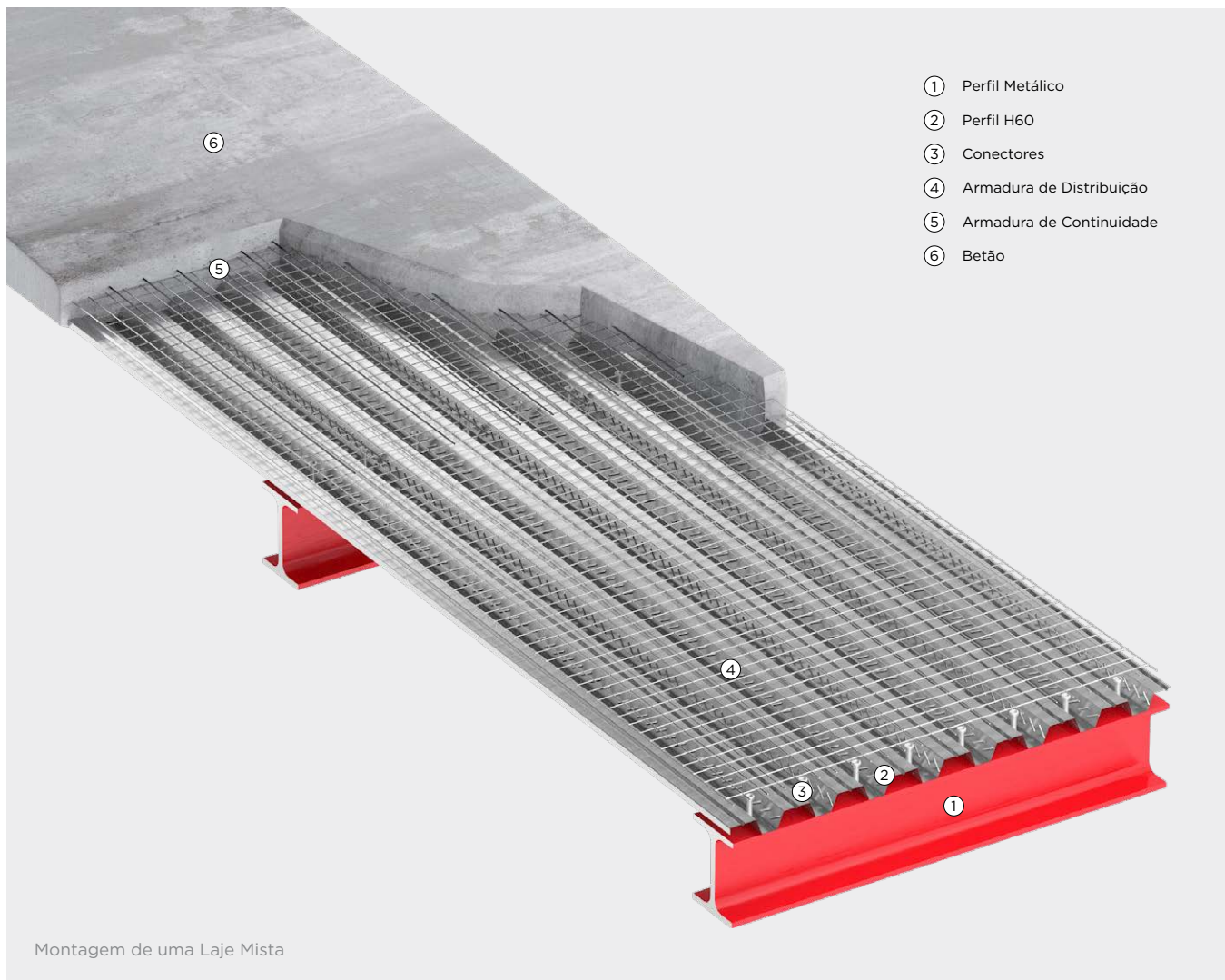
Parâmetros de corte longitudinal

m [N/mm ²]	98.32
k [N/mm ²]	0.080

Legenda

A_{pe}	Área equivalente, com a espessura reduzida das almas para ter em conta a redução da tensão de cedência nessas zonas;
y_G	Centro de gravidade com referência à base da chapa perfilada.
h	Altura do Perfil H60.
I_p	Momento de inércia.
$A_{\text{ef}}, y_{G,\text{ef}}, I_{\text{ef}}$ e $W_{el,\text{ef}}$	Área efetiva, posição do centro de gravidade, o momento de inércia e o módulo elástico de flexão da secção efetiva em flexão positiva, respetivamente.
$V_{Rd,\text{ef}}$ e $M_{Rd,\text{ef}}$	Esforço transversal e momento fletor resistente da secção efetiva da chapa, respetivamente.
I_{ef}	Rigidez de flexão da secção efetiva em flexão positiva.

Laje Mista



Caraterísticas

No desenvolvimento deste documento foi considerada a utilização de betões de acordo com a norma NP EN 206-1.

As armaduras de reforço e as malhas electrossoldadas foram consideradas em aço do tipo A400 e A500, cujas propriedades verificam o preconizado na norma EN Especificação LNEC.

Na tabela abaixo são apresentados os volumes e pesos próprios do betão armado por metro quadrado de laje, para as diferentes alturas, considerando $\gamma_{\text{betão}} = 25 \text{ kN/m}^3$.

h_t [cm]	10	11	12	13	14	15	16	17	18	19	20	21	22	23	24	25
Volume [m³/m²]	0.064	0.074	0.084	0.094	0.104	0.114	0.124	0.134	0.144	0.154	0.164	0.174	0.184	0.194	0.204	0.214
Peso [kN/m²]	1.60	1.85	2.10	2.35	2.60	2.85	3.10	3.35	3.60	3.85	4.10	4.35	4.60	4.85	5.10	5.35

Nas tabelas da página seguinte são indicados os valores dos momentos de inércia, para efeitos de longo prazo, relevantes para as 3 classes de betão mais correntes: C20/25, C25/30 e C30/37.

No cálculo da inércia para flexão negativa foi assumida uma armadura de continuidade composta por varões $\phi 10$ mm afastados de 0.15 m, cerca de 5.24 cm²/m. Nesta área, não se inclui

a armadura de distribuição, pois esta, segundo a cláusula 5.5.1 (6) da norma NP EN 1994-1-1, pode não possuir ductilidade suficiente, em particular quando constituída por rede electrossoldada lisa.

Momentos de inércia de Lajes Mistas com chapa H60 e betão

Betão	Chapa		Inércia	Espessura da Laje [cm]															
	[mm]			[cm ⁴ /m]	10	11	12	13	14	15	16	17	18	19	20	21	22	23	24
C20/25	0.70	Flexão +	Fendilhada	239	311	396	495	608	734	875	1030	1199	1383	1581	1795	2023	2266	2525	2798
			Não fendilhada	475	625	805	1020	1273	1568	1908	2297	2739	3237	3795	4416	5105	5863	6696	7606
			Média	357	468	601	757	940	1151	1391	1663	1969	2310	2688	3106	3564	4065	4610	5202
	0.80	Flexão +	Fendilhada	89	125	169	219	277	343	416	497	586	683	788	901	1022	1152	1290	1436
			Não fendilhada	265	345	439	549	674	815	972	1145	1334	1540	1763	2003	2259	2532	2823	3131
			Média	491	644	829	1049	1308	1610	1958	2356	2807	3315	3883	4515	5215	5986	6832	7757
	1.00	Flexão +	Fendilhada	378	494	634	799	991	1213	1465	1750	2071	2428	2823	3259	3737	4259	4828	5444
			Não fendilhada	89	125	169	219	277	343	416	497	586	683	788	901	1022	1152	1290	1436
			Média	89	125	169	219	277	343	416	497	586	683	788	901	1022	1152	1290	1436
	1.20	Flexão +	Fendilhada	312	405	516	646	794	961	1148	1355	1581	1828	2095	2382	2690	3020	3370	3741
			Não fendilhada	520	681	875	1105	1376	1691	2053	2467	2935	3462	4050	4704	5427	6223	7095	8046
			Média	416	543	696	876	1085	1326	1601	1911	2258	2645	3073	3543	4059	4621	5232	5893
1.20	Flexão -	Fendilhada	89	125	169	219	277	343	416	497	586	683	788	901	1022	1152	1290	1436	
		Não fendilhada	355	460	586	733	903	1094	1308	1545	1805	2089	2397	2729	3086	3467	3872	4303	
		Média	549	716	918	1159	1441	1768	2145	2574	3059	3604	4212	4887	5632	6451	7348	8326	
1.20	Flexão -	Fendilhada	452	588	752	946	1172	1431	1726	2059	2432	2846	3304	3808	4359	4959	5610	6315	
		Não fendilhada	89	125	169	219	277	343	416	497	586	683	788	901	1022	1152	1290	1436	
		Média	89	125	169	219	277	343	416	497	586	683	788	901	1022	1152	1290	1436	
C25/30	0.70	Flexão +	Fendilhada	241	314	400	500	613	740	882	1038	1208	1394	1593	1808	2038	2283	2542	2817
			Não fendilhada	488	641	826	1047	1307	1611	1961	2361	2816	3328	3903	4542	5251	6032	6889	7827
			Média	365	478	613	773	960	1176	1421	1700	2012	2361	2748	3175	3644	4157	4716	5322
	0.80	Flexão +	Fendilhada	90	127	171	222	280	347	421	502	592	690	795	909	1031	1162	1300	1447
			Não fendilhada	267	348	443	554	680	822	981	1155	1346	1553	1777	2018	2276	2552	2844	3153
			Média	503	661	851	1077	1343	1653	2011	2420	2884	3406	3991	4641	5362	6155	7026	7978
	1.00	Flexão +	Fendilhada	385	504	647	815	1012	1238	1496	1787	2115	2480	2884	3330	3819	4353	4935	5566
			Não fendilhada	90	127	171	222	280	347	421	502	592	690	795	909	1031	1162	1300	1447
			Média	90	127	171	222	280	347	421	502	592	690	795	909	1031	1162	1300	1447
	1.20	Flexão +	Fendilhada	315	409	522	653	802	971	1159	1368	1596	1844	2114	2403	2714	3045	3398	3771
			Não fendilhada	533	698	897	1133	1411	1735	2107	2532	3013	3554	4159	4831	5575	6393	7290	8268
			Média	424	554	709	893	1107	1353	1633	1950	2304	2699	3136	3617	4144	4719	5344	6020
1.20	Flexão -	Fendilhada	90	127	171	222	280	347	421	502	592	690	795	909	1031	1162	1300	1447	
		Não fendilhada	359	465	593	742	912	1106	1322	1561	1824	2110	2421	2755	3114	3498	3907	4341	
		Média	562	734	941	1187	1476	1812	2199	2639	3137	3697	4321	5015	5781	6623	7545	8550	
1.20	Flexão -	Fendilhada	460	599	767	964	1194	1459	1760	2100	2480	2903	3371	3885	4448	5061	5726	6446	
		Não fendilhada	90	127	171	222	280	347	421	502	592	690	795	909	1031	1162	1300	1447	
		Média	90	127	171	222	280	347	421	502	592	690	795	909	1031	1162	1300	1447	
C30/37	0.70	Flexão +	Fendilhada	246	319	407	508	623	752	896	1054	1227	1414	1616	1833	2066	2313	2576	2854
			Não fendilhada	513	674	869	1102	1376	1696	2066	2489	2969	3510	4117	4793	5542	6368	7276	8268
			Média	379	497	638	805	1000	1224	1481	1771	2098	2462	2867	3313	3804	4341	4926	5561
	0.80	Flexão +	Fendilhada	92	130	175	227	286	354	429	512	603	702	809	925	1048	1180	1321	1470
			Não fendilhada	272	354	451	564	692	836	997	1174	1367	1577	1804	2049	2310	2588	2884	3197
			Média	528	694	894	1132	1413	1739	2117	2548	3037	3588	4206	4893	5654	6493	7414	8420
	1.00	Flexão +	Fendilhada	400	524	673	848	1052	1288	1557	1861	2202	2583	3005	3471	3982	4540	5149	5808
			Não fendilhada	92	130	175	227	286	354	429	512	603	702	809	925	1048	1180	1321	1470
			Média	92	130	175	227	286	354	429	512	603	702	809	925	1048	1180	1321	1470
	1.20	Flexão +	Fendilhada	321	418	532	665	818	989	1181	1392	1624	1876	2149	2443	2758	3093	3450	3829
			Não fendilhada	558	732	940	1189	1482	1822	2214	2661	3168	3738	4376	5085	5869	6733	7679	8713
			Média	440	575	736	927	1150	1406	1697	2027	2396	2807	3262	3764	4313	4913	5565	6271
1.20	Flexão -	Fendilhada	92	130	175	227	286	354	429	512	603	702	809	925	1048	1180	1321	1470	
		Não fendilhada	366	475	605	757	931	1128	1348	1591	1858	2149	2465	2805	3169	3559	3973	4413	
		Média	588	768	985	1244	1548	1901	2307	2770	3294	3882	4540	5270	6077	6965	7937	8997	
1.20	Flexão -	Fendilhada	477	621	795	1000	1239	1514	1827	2180	2576	3016	3502	4037	4623	5262	5955	6705	
		Não fendilhada	92	130	175	227	286	354	429	512	603	702	809	925	1048	1180	1321	1470	
		Média	92	130	175	227	286	354	429	512	603	702	809	925	1048	1180	1321	1470	

Pressupostos e explicações acerca da utilização das tabelas de cálculo direto

Pressupostos Gerais

As tabelas apresentadas foram elaboradas com base nos seguintes pressupostos:

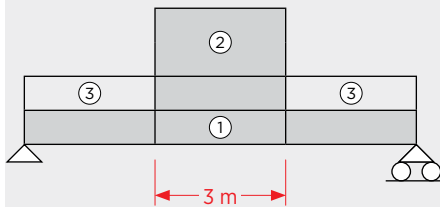
- Cargas uniformemente distribuídas na fase definitiva (fase mista);
 - As cargas permanentes na fase mista incluem apenas o peso próprio da laje sendo as restantes cargas permanentes adicionadas à sobrecarga;
 - Flecha máxima admissível para a fase definitiva igual a $L/300$;
 - A fluência do betão a longo prazo é tida em conta considerando um módulo de elasticidade reduzido dado por $E_{cm}/2$;
 - Armadura mínima de $80 \text{ mm}^2/\text{m}$ em cada direção na face superior;
 - Nas lajes mistas contínuas é considerada uma redistribuição máxima de momentos flectores negativos de 30%;
 - A armadura de continuidade em lajes mistas contínuas é constituída por $\varnothing 10 \text{ mm} // 0.15 \text{ m}$ em aço S500;
 - Em lajes mistas com continuidade, mas dimensionadas como simplesmente apoiadas, deve ser colocada nos apoios intermédios (na face superior) uma armadura longitudinal para controlo de fendilhação igual a 0.4% ou 0.2% da área da secção transversal de betão acima das nervuras, consoante a laje seja escorada ou não escorada na fase de construção, respetivamente.
- Em lajes contínuas esta armadura deve ser calculada de acordo com a cláusula 7.3 da norma EN 1992-1-1;
- Os valores de m e k obtidos nos ensaios realizados com betão C25/30, são válidos para todas as classes superiores à C25/30 e também para a classe C20/25;

- As almas da chapa, devido à existência das bossas e ao efeito “harmónica”, foram consideradas através de uma espessura reduzida.

Pressupostos adicionais relativos à fase construtiva

Na fase construtiva as chapas são sempre consideradas como simplesmente apoiadas entre qualquer apoio ou escoramento:

- As chapas foram verificadas para estados limites últimos e para estados limites de serviço; para verificação do estado limite de serviço foi considerada como limite uma flecha máxima de $L/240$;
- Na fase construtiva foram consideradas as ações indicadas no esquema apresentado abaixo;
- A carga 1 representa o peso próprio da chapa mais o betão fresco. A carga 2 representa uma sobrecarga construtiva com uma largura máxima de atuação de 3 m e a carga 3 representa também uma sobrecarga construtiva que deve ser aplicada, quando a largura é superior a 3 m, na área excedente.



Foi considerado o efeito de poça, traduzido pelo aumento da espessura de betão devido à deformação das chapas. Este efeito deve ser incluído sempre que a flecha a meio-vão para condições de serviço seja superior a $1/10$ da espessura total final da laje mista.

O acréscimo de espessura foi considerado igual a 0.7 vezes a flecha a meio-vão, para efeitos de cálculo dos esforços atuantes e da flecha máxima.

A verificação da fase construtiva fica assegurada desde que sejam respeitados os valores limites da distância entre elementos de escoramento indicados nas tabelas de cálculo que se apresentam a seguir.

Resistência ao Fogo

De acordo com cláusula 4.3.2 da norma EN 1994-1-2, as lajes mistas com cofragem colaborante não protegidas, possuem uma resistência ao fogo de, pelo menos, 30 minutos sem necessidade de armaduras suplementares. Para requisitos de resistência ao fogo superiores a 30 minutos, deverá ser contactado o Departamento Técnico da nossa empresa.

Nota explicativa sobre a utilização das tabelas

Cada uma das tabelas apresentadas tem em comum: a espessura da chapa, a classe de betão e o tipo de apoio (laje simplesmente apoiada ou contínua).

As tabelas têm duas entradas: a 1ª coluna refere-se aos vãos, em metros, enquanto que a 1ª linha refere-se à altura total da laje mista em centímetros.

Os valores indicados na tabela referem-se ao valor característico do somatório das cargas atuantes (sobrecargas, revestimentos, paredes, etc.) que a laje mista pode suportar, para além do peso próprio.

Neste cenário o peso próprio da laje foi majorado com $\gamma_g = 1.35$ e as restantes cargas (sobrecargas, revestimentos, paredes, etc.) foram majoradas com $\gamma_q = 1.50$.

$$1.35 PP_{\text{Laje}} + 1.50 P$$

Em que P é o valor mencionado nas tabelas de cálculo direto.

Na verificação das deformações no estado definitivo (Estados Limites de Serviço) foi usada a combinação rara de ações.

As cargas máximas admissíveis indicadas nas tabelas são condicionadas por um dos seguintes modos:

- Esforço de corte vertical;
- Esforço de corte longitudinal;
- Deformação.

Dimensionamento utilizando tabelas de cálculo direto

Pretende-se dimensionar uma laje com as seguintes características:

Esquema estrutural da laje:
Distância entre apoios: $L = 3.6$ m
Esquema estrutural: simplesmente apoiada

Ações na laje (valores característicos):
Peso próprio da laje de betão
Revestimentos: 0.50 kN/m²
Paredes divisórias: 1.50 kN/m²
Sobrecarga: 3.00 kN/m²

Por consulta das tabelas, verifica-se que, para um betão C25/30 e uma chapa H60 com 1.0 mm de espessura, a laje tem que ter uma altura total de 16 cm.

A solicitação de cálculo da laje, calculada de acordo com o descrito nos pressupostos gerais é:
 $P_{Ed} = 0.50 + 1.50 + 3.00 = 5.00$ kN/m².

BETÃO C25/30		H60 – 1.0 mm							Simplesmente apoiada	
Vão [m]	Altura da Laje [cm]									
	10	12	14	16	18	20	22	24		
3.0	4.42	5.78	7.13	8.48	9.83	11.19	12.54	13.69		
3.2	4.05	5.29	6.53	7.77	9.01	10.25	11.49	12.54		
3.4	3.53	4.61	5.70	6.78	7.86	8.94	10.03	11.11		
3.6	3.07	4.01	4.96	5.90	6.85	7.79	8.73	9.68		
3.8	2.46	3.50	4.33	5.15	5.98	6.80	7.62	8.45		
4.0	-	3.06	3.78	4.50	5.22	5.95	6.67	7.39		
4.2	-	2.68	3.31	3.94	4.57	5.20	5.83	6.47		
4.4	-	2.28	2.89	3.44	4.00	4.55	5.10	5.66		

○ Esforço de corte vertical ○ Esforço de corte longitudinal ● Deformação

Verificação: $P_{Ed} = 5.00$ kN/m² ≤ $P_{Rd} = 5.90$ kN/m² => OK

Alt. Laje [cm]	10	12	14	16	18	20	22	24
Vão _{máx} [m]	3.0	2.8	2.6	2.6	2.4	2.4	2.2	2.2

Para uma laje com altura total de 16 cm, a chapa necessita de escoramento durante a fase de betonagem, uma vez que, por consulta da tabela de escoramentos se verifica que o vão máximo sem escoramento durante a betonagem é de 2.6 m.

Com esta verificação, garante-se ainda que a laje terá uma deformação máxima não superior a $L/300$, i.e., $3600/300 = 12$ mm.

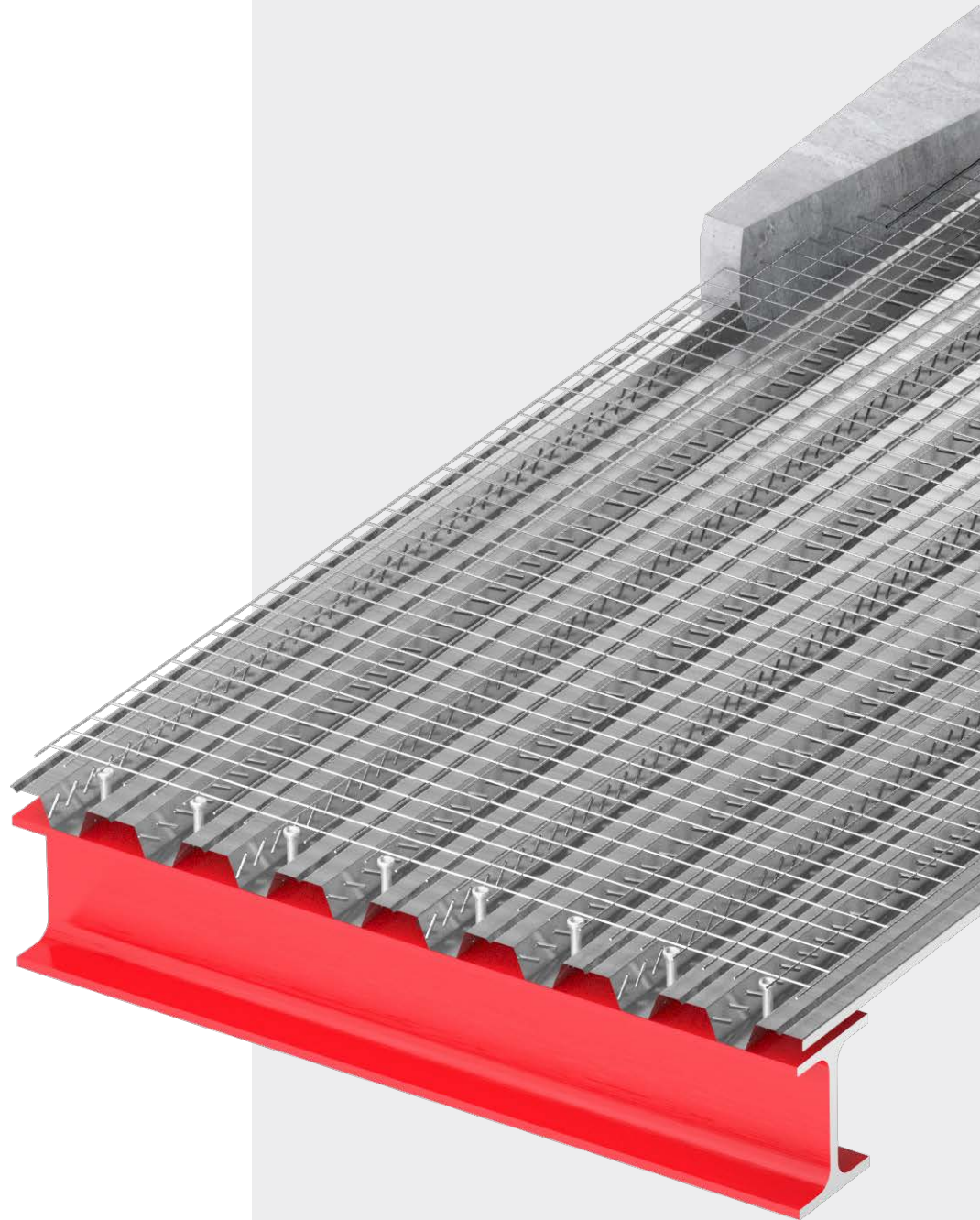
Pode ainda concluir-se que o dimensionamento desta laje se encontra condicionado pelo corte longitudinal.

Para valores de vão intermédios, deve ser utilizado o valor correspondente ao vão imediatamente superior.



L A J E M I S T A

H60 — 0.7 mm
H60 — 0.8 mm
H60 — 1.0 mm
H60 — 1.2 mm





Definição de Laje Mista

Define-se por laje mista, uma laje na qual se utilizam chapas metálicas perfiladas como cofragem perdida, capazes de suportar o peso do betão fresco, as armaduras e sobrecargas de construção na fase construtiva. Posteriormente, as mesmas chapas combinam-se estruturalmente com o betão, constituindo uma parte, ou mesmo a totalidade da armadura de tração.

A utilização de lajes mistas em edifícios aumentou exponencialmente na Europa nos últimos 20 anos. Este facto deve-se, em grande parte, ao elevado desempenho estrutural e economia da solução, paralelamente com o desenvolvimento da normalização europeia de apoio a projeto de estruturas mistas aço-betão.

Sendo uma solução relativamente recente, é importante a definição de regras de projeto, construção e segurança de apoio à sua implementação em edifícios.

A facilidade de produção e montagem, bem como a dispensa das tradicionais cofragens assumem-se como as principais vantagens na utilização desta solução.

O FELIZ apresenta o perfil H60 como solução para aplicação em laje mista. De forma a permitir o correto dimensionamento de lajes com este perfil, foram desenvolvidos diversos estudos, estáticos e dinâmicos, que culminaram com o desenvolvimento de tabelas de cálculo direto e uma plataforma online de produtos O FELIZ. O **Product Lab**[®], acessível em productlab.ofeliz.com, disponibiliza uma ferramenta que permite realizar o dimensionamento estrutural com produtos O FELIZ e efetuar todas as verificações de segurança necessárias à sua incorporação no projeto.

O FELIZ continuará a promover a investigação relacionada com o desenvolvimento deste tipo de solução estrutural.



Perfil H60 — 0,7 mm Galvanizado
LIDL
Porte Salvo, Oeiras

BETÃO C20/25 H60 – 0.7 mm

Simplesmente apoiada



Vão [m]	Altura da Laje [cm]							
	10	12	14	16	18	20	22	24
1.4	9.88	12.88	15.89	18.89	21.90	24.90	27.91	30.52
1.6	8.45	11.02	13.60	16.17	18.74	21.32	23.89	26.12
1.8	7.34	9.58	11.82	14.05	16.29	18.53	20.77	22.70
2.0	6.46	8.42	10.39	12.36	14.33	16.30	18.27	19.96
2.2	5.73	7.48	9.23	10.98	12.73	14.47	16.22	17.72
2.4	5.13	6.69	8.26	9.82	11.39	12.95	14.52	15.86
2.6	4.61	6.02	7.43	8.85	10.26	11.67	13.08	14.28
2.8	3.98	5.20	6.42	7.64	8.86	10.08	11.30	12.51
3.0	3.40	4.44	5.48	6.52	7.56	8.61	9.65	10.69
3.2	2.91	3.80	4.70	5.59	6.49	7.38	8.28	9.17
3.4	2.50	3.27	4.04	4.81	5.58	6.35	7.12	7.89
3.6	2.15	2.82	3.48	4.15	4.81	5.48	6.14	6.81
3.8	-	2.43	3.00	3.58	4.15	4.73	5.30	5.87
4.0	-	2.09	2.59	3.08	3.58	4.07	4.57	5.07
4.2	-	-	2.22	2.65	3.08	3.50	3.93	4.36
4.4	-	-	-	2.27	2.64	3.00	3.37	3.74
4.6	-	-	-	-	2.25	2.56	2.87	3.19
4.8	-	-	-	-	-	2.17	2.43	2.70
5.0	-	-	-	-	-	-	2.04	2.26

BETÃO C25/30 H60 – 0.7 mm

Simplesmente apoiada



Vão [m]	Altura da Laje [cm]							
	10	12	14	16	18	20	22	24
1.4	11.22	14.64	18.05	21.46	24.88	28.29	31.70	34.68
1.6	9.63	12.56	15.49	18.42	21.35	24.28	27.21	29.76
1.8	8.39	10.94	13.50	16.05	18.61	21.16	23.72	25.93
2.0	7.40	9.65	11.91	14.16	16.41	18.67	20.92	22.87
2.2	6.59	8.59	10.60	12.61	14.62	16.63	18.64	20.37
2.4	5.88	7.28	8.99	10.69	12.39	14.09	15.80	17.50
2.6	4.69	6.13	7.56	9.00	10.43	11.87	13.31	14.74
2.8	3.98	5.20	6.42	7.64	8.86	10.08	11.30	12.51
3.0	3.40	4.44	5.48	6.52	7.56	8.61	9.65	10.69
3.2	2.91	3.80	4.70	5.59	6.49	7.38	8.28	9.17
3.4	2.50	3.27	4.04	4.81	5.58	6.35	7.12	7.89
3.6	2.15	2.82	3.48	4.15	4.81	5.48	6.14	6.81
3.8	-	2.43	3.00	3.58	4.15	4.73	5.30	5.87
4.0	-	2.09	2.59	3.08	3.58	4.07	4.57	5.07
4.2	-	-	2.22	2.65	3.08	3.50	3.93	4.36
4.4	-	-	-	2.27	2.64	3.00	3.37	3.74
4.6	-	-	-	-	2.25	2.56	2.87	3.19
4.8	-	-	-	-	-	2.17	2.43	2.70
5.0	-	-	-	-	-	-	2.04	2.26

○ Esforço de corte vertical ○ Esforço de corte longitudinal ● Deformação

BETÃO C30/37 H60 – 0.7 mm

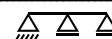
Simplesmente apoiada



Vão [m]	Altura da Laje [cm]							
	10	12	14	16	18	20	22	24
1.4	12.44	16.22	20.00	23.78	27.57	31.35	35.13	38.43
1.6	10.69	13.95	17.20	20.45	23.71	26.96	30.21	33.05
1.8	9.34	12.18	15.02	17.86	20.70	23.54	26.38	28.85
2.0	8.14	10.62	13.10	15.58	18.06	20.54	23.02	25.50
2.2	6.70	8.74	10.78	12.82	14.86	16.91	18.95	20.99
2.4	5.58	7.28	8.99	10.69	12.39	14.09	15.80	17.50
2.6	4.69	6.13	7.56	9.00	10.43	11.87	13.31	14.74
2.8	3.98	5.20	6.42	7.64	8.86	10.08	11.30	12.51
3.0	3.40	4.44	5.48	6.52	7.56	8.61	9.65	10.69
3.2	2.91	3.80	4.70	5.59	6.49	7.38	8.28	9.17
3.4	2.50	3.27	4.04	4.81	5.58	6.35	7.12	7.89
3.6	2.15	2.82	3.48	4.15	4.81	5.48	6.14	6.81
3.8	-	2.43	3.00	3.58	4.15	4.73	5.30	5.87
4.0	-	2.09	2.59	3.08	3.58	4.07	4.57	5.07
4.2	-	-	2.22	2.65	3.08	3.50	3.93	4.36
4.4	-	-	-	2.27	2.64	3.00	3.37	3.74
4.6	-	-	-	-	2.25	2.56	2.87	3.19
4.8	-	-	-	-	-	2.17	2.43	2.70
5.0	-	-	-	-	-	-	2.04	2.26

BETÃO C20/25 H60 – 0.7 mm

Contínua – 2 vãos

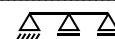


Vão [m]	Altura da Laje [cm]							
	10	12	14	16	18	20	22	24
1.4	8.72	11.37	14.02	16.67	19.32	21.97	24.62	26.86
1.6	7.48	9.72	11.95	14.19	16.43	18.77	21.00	22.93
1.8	6.45	8.37	10.40	12.33	14.26	16.18	18.21	19.93
2.0	5.72	7.34	9.06	10.78	12.50	14.22	15.94	17.45
2.2	5.00	6.51	8.03	9.54	11.05	12.57	14.08	15.39
2.4	4.48	5.79	7.20	8.51	9.92	11.22	12.63	13.73
2.6	4.07	5.27	6.48	7.68	8.88	10.09	11.29	12.39
2.8	3.66	4.76	5.86	6.85	7.95	9.05	10.15	11.15
3.0	3.24	4.24	5.13	6.13	7.13	8.12	9.12	10.01
3.2	2.73	3.62	4.41	5.20	6.09	6.88	7.78	8.57
3.4	-	3.10	3.79	4.48	5.16	5.95	6.64	7.33
3.6	-	2.59	3.27	3.86	4.44	5.02	5.71	6.29
3.8	-	2.28	2.76	3.34	3.82	4.30	4.88	5.36
4.0	-	-	2.34	2.82	3.30	3.68	4.16	4.64
4.2	-	-	2.03	2.41	2.79	3.16	3.54	3.92
4.4	-	-	-	-	2.37	2.65	3.02	3.30
4.6	-	-	-	-	-	2.23	2.51	2.78
4.8	-	-	-	-	-	-	2.09	2.37

○ Esforço de corte vertical ○ Esforço de corte longitudinal ● Deformação

BETÃO C25/30 H60 – 0.7 mm

Contínua – 2 vãos



Vão [m]	Altura da Laje [cm]							
	10	12	14	16	18	20	22	24
1.4	9.96	12.92	15.98	18.94	21.90	24.97	28.03	30.68
1.6	8.51	11.06	13.61	16.26	18.80	21.35	24.00	26.24
1.8	7.48	9.61	11.85	14.09	16.32	18.56	20.90	22.83
2.0	6.55	8.48	10.40	12.43	14.36	16.39	18.32	20.04
2.2	5.83	7.55	9.27	10.99	12.81	14.53	16.25	17.87
2.4	5.21	6.72	8.34	9.85	11.47	12.98	14.60	15.90
2.6	4.48	5.89	7.20	8.51	9.92	11.22	12.63	14.04
2.8	3.86	4.96	6.06	7.27	8.37	9.57	10.67	11.87
3.0	3.24	4.24	5.13	6.13	7.13	8.12	9.12	10.12
3.2	2.73	3.62	4.41	5.20	6.09	6.88	7.78	8.57
3.4	2.42	3.10	3.79	4.48	5.16	5.95	6.64	7.33
3.6	-	2.59	3.27	3.86	4.44	5.02	5.71	6.29
3.8	-	2.28	2.76	3.34	3.82	4.30	4.88	5.36
4.0	-	-	2.34	2.82	3.30	3.68	4.16	4.64
4.2	-	-	2.03	2.41	2.79	3.16	3.54	3.92
4.4	-	-	-	-	2.37	2.65	3.02	3.30
4.6	-	-	-	-	-	2.23	2.51	2.78
4.8	-	-	-	-	-	-	2.09	2.37

BETÃO C30/37 H60 – 0.7 mm

Contínua – 2 vãos

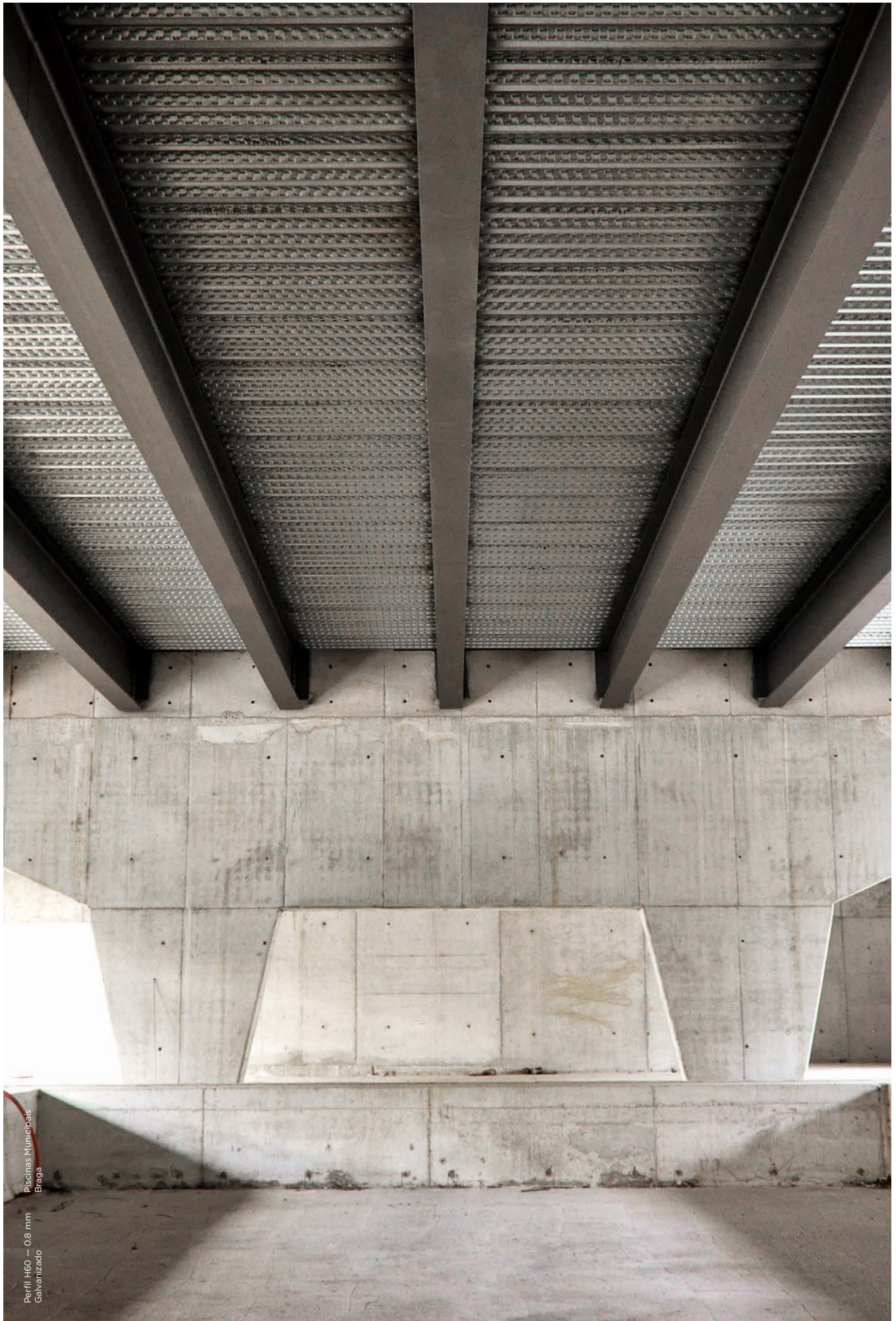


Vão [m]	Altura da Laje [cm]							
	10	12	14	16	18	20	22	24
1.4	11.10	14.37	17.74	21.01	24.38	27.76	31.13	34.09
1.6	9.55	12.40	15.16	18.12	20.97	23.83	26.69	29.23
1.8	8.31	10.75	13.30	15.74	18.29	20.73	23.28	25.51
2.0	7.27	9.51	11.64	13.88	16.12	18.35	20.49	22.41
2.2	6.45	8.37	10.30	12.33	14.26	16.18	18.21	20.04
2.4	5.41	7.03	8.54	10.16	11.78	13.50	15.11	16.73
2.6	4.48	5.89	7.20	8.61	9.92	11.33	12.63	14.04
2.8	3.86	4.96	6.06	7.27	8.37	9.57	10.67	11.87
3.0	3.24	4.24	5.13	6.13	7.13	8.12	9.12	10.12
3.2	2.73	3.62	4.41	5.30	6.09	6.88	7.78	8.57
3.4	2.42	3.10	3.79	4.48	5.16	5.95	6.64	7.33
3.6	-	2.69	3.27	3.86	4.44	5.13	5.71	6.29
3.8	-	2.28	2.76	3.34	3.82	4.40	4.88	5.47
4.0	-	-	2.34	2.82	3.30	3.68	4.16	4.64
4.2	-	-	2.03	2.41	2.79	3.16	3.54	3.92
4.4	-	-	-	-	2.37	2.65	3.02	3.40
4.6	-	-	-	-	-	2.23	2.51	2.78
4.8	-	-	-	-	-	-	2.09	2.37

Vão máximo sem escoramento para chapa de espessura 0.7 mm

Alt. Laje [cm]	10	12	14	16	18	20	22	24
Vão [m]	2.4	2.2	2.2	2.0	2.0	1.8	1.8	1.6

○ Esforço de corte vertical ○ Esforço de corte longitudinal ● Deformação



Perfil H60 — 0,8 mm
Galvanizado

Piscinas Municipais
Braga

BETÃO C20/25 H60 – 0.8 mm

Simplesmente apoiada



Vão [m]	Altura da Laje [cm]							
	10	12	14	16	18	20	22	24
1.4	9.88	12.88	15.89	18.89	21.90	24.90	27.91	30.52
1.6	8.45	11.02	13.60	16.17	18.74	21.32	23.89	26.12
1.8	7.34	9.58	11.82	14.05	16.29	18.53	20.77	22.70
2.0	6.46	8.42	10.39	12.36	14.33	16.30	18.27	19.96
2.2	5.73	7.48	9.23	10.98	12.73	14.47	16.22	17.72
2.4	5.13	6.69	8.26	9.82	11.39	12.95	14.52	15.86
2.6	4.61	6.02	7.43	8.85	10.26	11.67	13.08	14.28
2.8	4.17	5.45	6.73	8.01	9.29	10.56	11.84	12.92
3.0	3.79	4.96	6.12	7.28	8.44	9.61	10.77	11.75
3.2	3.31	4.32	5.34	6.35	7.37	8.38	9.40	10.41
3.4	2.85	3.73	4.61	5.48	6.36	7.24	8.12	8.99
3.6	2.47	3.23	3.99	4.75	5.51	6.27	7.03	7.79
3.8	2.10	2.80	3.46	4.12	4.77	5.43	6.09	6.75
4.0	-	2.42	2.99	3.57	4.14	4.71	5.29	5.86
4.2	-	2.10	2.59	3.09	3.59	4.08	4.58	5.08
4.4	-	-	2.24	2.67	3.10	3.53	3.96	4.39
4.6	-	-	-	2.30	2.67	3.04	3.42	3.79
4.8	-	-	-	-	2.29	2.61	2.93	3.25
5.0	-	-	-	-	-	2.22	2.50	2.77
5.2	-	-	-	-	-	-	2.11	2.34

BETÃO C25/30 H60 – 0.8 mm

Simplesmente apoiada



Vão [m]	Altura da Laje [cm]							
	10	12	14	16	18	20	22	24
1.4	11.22	14.64	18.05	21.46	24.88	28.29	31.70	34.68
1.6	9.63	12.56	15.49	18.42	21.35	24.28	27.21	29.76
1.8	8.39	10.94	13.50	16.05	18.61	21.16	23.72	25.93
2.0	7.40	9.65	11.91	14.16	16.41	18.67	20.92	22.87
2.2	6.59	8.59	10.60	12.61	14.62	16.63	18.64	20.37
2.4	5.91	7.71	9.52	11.32	13.12	14.93	16.73	18.28
2.6	5.30	6.91	8.53	10.15	11.77	13.38	15.00	16.51
2.8	4.50	5.88	7.25	8.63	10.01	11.38	12.76	14.13
3.0	3.85	5.03	6.21	7.39	8.56	9.74	10.92	12.10
3.2	3.31	4.32	5.34	6.35	7.37	8.38	9.40	10.41
3.4	2.85	3.73	4.61	5.48	6.36	7.24	8.12	8.99
3.6	2.47	3.23	3.99	4.75	5.51	6.27	7.03	7.79
3.8	2.08	2.80	3.46	4.12	4.77	5.43	6.09	6.75
4.0	-	2.42	2.99	3.57	4.14	4.71	5.29	5.86
4.2	-	2.10	2.59	3.09	3.59	4.08	4.58	5.08
4.4	-	-	2.24	2.67	3.10	3.53	3.96	4.39
4.6	-	-	-	2.30	2.67	3.04	3.42	3.79
4.8	-	-	-	-	2.29	2.61	2.93	3.25
5.0	-	-	-	-	-	2.22	2.50	2.77
5.2	-	-	-	-	-	-	2.11	2.34

○ Esforço de corte vertical ○ Esforço de corte longitudinal ● Deformação

BETÃO C30/37 H60 – 0.8 mm

Simplesmente apoiada



Vão [m]	Altura da Laje [cm]							
	10	12	14	16	18	20	22	24
1.4	12.44	16.22	20.00	23.78	27.57	31.35	35.13	38.43
1.6	10.69	13.95	17.20	20.45	23.71	26.96	30.21	33.05
1.8	9.34	12.18	15.02	17.86	20.70	23.54	26.38	28.85
2.0	8.25	10.76	13.27	15.79	18.30	20.81	23.32	25.50
2.2	7.36	9.60	11.85	14.09	16.33	18.58	20.82	22.76
2.4	6.29	8.20	10.12	12.04	13.95	15.87	17.79	19.71
2.6	5.30	6.91	8.53	10.15	11.77	13.38	15.00	16.62
2.8	4.50	5.88	7.25	8.63	10.01	11.38	12.76	14.13
3.0	3.85	5.03	6.21	7.39	8.56	9.74	10.92	12.10
3.2	3.31	4.32	5.34	6.35	7.37	8.38	9.40	10.41
3.4	2.85	3.73	4.61	5.48	6.36	7.24	8.12	8.99
3.6	2.47	3.23	3.99	4.75	5.51	6.27	7.03	7.79
3.8	2.14	2.80	3.46	4.12	4.77	5.43	6.09	6.75
4.0	-	2.42	2.99	3.57	4.14	4.71	5.29	5.86
4.2	-	2.10	2.59	3.09	3.59	4.08	4.58	5.08
4.4	-	-	2.24	2.67	3.10	3.53	3.96	4.39
4.6	-	-	-	2.30	2.67	3.04	3.42	3.79
4.8	-	-	-	-	2.29	2.61	2.93	3.25
5.0	-	-	-	-	-	2.22	2.50	2.77
5.2	-	-	-	-	-	-	2.11	2.34

BETÃO C20/25 H60 – 0.8 mm

Contínua – 2 vãos

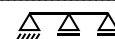


Vão [m]	Altura da Laje [cm]							
	10	12	14	16	18	20	22	24
1.4	8.82	11.37	14.02	16.67	19.32	21.97	24.72	26.96
1.6	7.48	9.72	11.95	14.29	16.53	18.77	21.11	23.03
1.8	6.55	8.48	10.40	12.33	14.36	16.29	18.32	19.93
2.0	5.72	7.44	9.16	10.88	12.60	14.32	16.04	17.56
2.2	5.10	6.62	8.13	9.64	11.16	12.67	14.18	15.49
2.4	4.48	5.89	7.20	8.61	9.92	11.33	12.63	13.84
2.6	4.07	5.27	6.48	7.68	8.88	10.09	11.39	12.39
2.8	3.66	4.76	5.86	6.96	8.06	9.16	10.26	11.15
3.0	3.35	4.34	5.34	6.23	7.23	8.33	9.33	10.12
3.2	3.02	3.93	4.82	5.72	6.61	7.50	8.40	9.19
3.4	2.15	3.52	4.41	5.20	5.99	6.78	7.67	8.36
3.6	-	3.10	3.79	4.48	5.16	5.85	6.64	7.33
3.8	-	2.59	3.27	3.86	4.44	5.02	5.71	6.29
4.0	-	-	2.76	3.34	3.82	4.40	4.88	5.47
4.2	-	-	2.45	2.82	3.30	3.78	4.26	4.64
4.4	-	-	2.03	2.41	2.79	3.27	3.64	4.02
4.6	-	-	-	2.10	2.37	2.75	3.13	3.40
4.8	-	-	-	-	2.06	2.34	2.61	2.88
5.0	-	-	-	-	-	-	2.20	2.47
5.2	-	-	-	-	-	-	-	2.06

○ Esforço de corte vertical ○ Esforço de corte longitudinal ● Deformação

BETÃO C25/30 H60 – 0.8 mm

Contínua – 2 vãos



Vão [m]	Altura da Laje [cm]							
	10	12	14	16	18	20	22	24
1.4	9.96	13.02	15.98	18.94	22.01	24.97	28.03	30.68
1.6	8.62	11.16	13.71	16.26	18.80	21.45	24.00	26.24
1.8	7.48	9.72	11.85	14.09	16.43	18.66	20.90	22.83
2.0	6.55	8.48	10.51	12.43	14.36	16.39	18.42	20.14
2.2	5.83	7.55	9.27	11.09	12.81	14.53	16.35	17.87
2.4	5.21	6.72	8.34	9.85	11.47	13.08	14.60	16.01
2.6	4.69	6.10	7.51	8.92	10.33	11.74	13.15	14.35
2.8	4.28	5.48	6.79	8.09	9.40	10.60	11.91	13.01
3.0	3.66	4.76	5.86	7.06	8.16	9.26	10.36	11.46
3.2	3.14	4.14	5.03	6.03	6.92	7.92	8.91	9.81
3.4	2.64	3.52	4.31	5.20	5.99	6.78	7.67	8.46
3.6	-	3.00	3.79	4.48	5.16	5.85	6.54	7.33
3.8	-	2.59	3.27	3.86	4.44	5.02	5.71	6.29
4.0	-	2.28	2.76	3.34	3.82	4.40	4.88	5.47
4.2	-	-	2.45	2.82	3.30	3.78	4.16	4.64
4.4	-	-	2.03	2.41	2.79	3.27	3.64	4.02
4.6	-	-	-	2.10	2.37	2.75	3.13	3.40
4.8	-	-	-	-	2.06	2.34	2.61	2.88
5.0	-	-	-	-	-	-	2.20	2.47
5.2	-	-	-	-	-	-	-	2.06

BETÃO C30/37 H60 – 0.8 mm

Contínua – 2 vãos



Vão [m]	Altura da Laje [cm]							
	10	12	14	16	18	20	22	24
1.4	11.10	14.47	17.74	21.11	24.38	27.76	31.13	34.09
1.6	9.55	12.40	15.26	18.12	20.97	23.83	26.79	29.23
1.8	8.31	10.75	13.30	15.74	18.29	20.83	23.28	25.51
2.0	7.38	9.51	11.75	13.88	16.12	18.35	20.59	22.52
2.2	6.55	8.48	10.40	12.43	14.36	16.29	18.32	20.04
2.4	5.83	7.65	9.37	11.09	12.91	14.63	16.46	17.97
2.6	5.10	6.62	8.23	9.75	11.26	12.77	14.39	15.90
2.8	4.38	5.69	6.89	8.20	9.50	10.81	12.22	13.53
3.0	3.76	4.86	5.96	7.06	8.16	9.26	10.36	11.56
3.2	3.14	4.14	5.03	6.03	7.02	7.92	8.91	9.91
3.4	2.73	3.52	4.41	5.20	5.99	6.78	7.67	8.46
3.6	2.06	3.10	3.79	4.48	5.16	5.85	6.64	7.33
3.8	-	2.59	3.27	3.86	4.44	5.02	5.71	6.29
4.0	-	2.28	2.76	3.34	3.82	4.40	4.88	5.47
4.2	-	-	2.45	2.82	3.30	3.78	4.26	4.64
4.4	-	-	2.03	2.41	2.79	3.27	3.64	4.02
4.6	-	-	-	2.10	2.37	2.75	3.13	3.40
4.8	-	-	-	-	2.06	2.34	2.61	2.88
5.0	-	-	-	-	-	-	2.20	2.47
5.2	-	-	-	-	-	-	-	2.06

Vão máximo sem escoramento para chapa de espessura 0.8 mm

Alt. Laje [cm]	10	12	14	16	18	20	22	24
Vão [m]	2.6	2.4	2.2	2.2	2.0	2.0	1.8	1.8

○ Esforço de corte vertical ○ Esforço de corte longitudinal ● Deformação



Perfil H60 — 10 mm
Galvanizado

Parque Urbano Norte
Braga

BETÃO C20/25 H60 – 1.0 mm

Simplesmente apoiada



Vão [m]	Altura da Laje [cm]							
	10	12	14	16	18	20	22	24
1.4	9.88	12.88	15.89	18.89	21.90	24.90	27.91	30.52
1.6	8.45	11.02	13.60	16.17	18.74	21.32	23.89	26.12
1.8	7.34	9.58	11.82	14.05	16.29	18.53	20.77	22.70
2.0	6.46	8.42	10.39	12.36	14.33	16.30	18.27	19.96
2.2	5.73	7.48	9.23	10.98	12.73	14.47	16.22	17.72
2.4	5.13	6.69	8.26	9.82	11.39	12.95	14.52	15.86
2.6	4.61	6.02	7.43	8.85	10.26	11.67	13.08	14.28
2.8	4.17	5.45	6.73	8.01	9.29	10.56	11.84	12.92
3.0	3.79	4.96	6.12	7.28	8.44	9.61	10.77	11.75
3.2	3.46	4.52	5.59	6.65	7.71	8.77	9.83	10.72
3.4	3.17	4.14	5.11	6.09	7.06	8.03	9.01	9.82
3.6	2.91	3.80	4.70	5.59	6.48	7.38	8.27	9.01
3.8	2.38	3.50	4.32	5.14	5.97	6.79	7.61	8.29
4.0	-	3.06	3.78	4.50	5.22	5.95	6.67	7.39
4.2	-	2.68	3.31	3.94	4.57	5.20	5.83	6.47
4.4	-	2.19	2.89	3.44	4.00	4.55	5.10	5.66
4.6	-	-	2.52	3.01	3.49	3.98	4.46	4.94
4.8	-	-	2.20	2.62	3.04	3.47	3.89	4.31
5.0	-	-	-	2.28	2.64	3.01	3.38	3.75
5.2	-	-	-	-	2.29	2.60	2.92	3.24
5.4	-	-	-	-	-	2.24	2.51	2.79
5.6	-	-	-	-	-	-	2.14	2.38
5.8	-	-	-	-	-	-	-	2.00

BETÃO C25/30 H60 – 1.0 mm

Simplesmente apoiada



Vão [m]	Altura da Laje [cm]							
	10	12	14	16	18	20	22	24
1.4	11.22	14.64	18.05	21.46	24.88	28.29	31.70	34.68
1.6	9.63	12.56	15.49	18.42	21.35	24.28	27.21	29.76
1.8	8.39	10.94	13.50	16.05	18.61	21.16	23.72	25.93
2.0	7.40	9.65	11.91	14.16	16.41	18.67	20.92	22.87
2.2	6.59	8.59	10.60	12.61	14.62	16.63	18.64	20.37
2.4	5.91	7.71	9.52	11.32	13.12	14.93	16.73	18.28
2.6	5.34	6.97	8.60	10.23	11.86	13.49	15.12	16.51
2.8	4.85	6.33	7.81	9.29	10.77	12.26	13.74	15.00
3.0	4.42	5.78	7.13	8.48	9.83	11.19	12.54	13.69
3.2	4.05	5.29	6.53	7.77	9.01	10.25	11.49	12.54
3.4	3.53	4.61	5.70	6.78	7.86	8.94	10.03	11.11
3.6	3.07	4.01	4.96	5.90	6.85	7.79	8.73	9.68
3.8	2.46	3.50	4.33	5.15	5.98	6.80	7.62	8.45
4.0	-	3.06	3.78	4.50	5.22	5.95	6.67	7.39
4.2	-	2.68	3.31	3.94	4.57	5.20	5.83	6.47
4.4	-	2.28	2.89	3.44	4.00	4.55	5.10	5.66
4.6	-	-	2.52	3.01	3.49	3.98	4.46	4.94
4.8	-	-	2.20	2.62	3.04	3.47	3.89	4.31
5.0	-	-	-	2.28	2.64	3.01	3.38	3.75
5.2	-	-	-	-	2.29	2.60	2.92	3.24
5.4	-	-	-	-	-	2.24	2.51	2.79
5.6	-	-	-	-	-	-	2.14	2.38
5.8	-	-	-	-	-	-	-	2.00

○ Esforço de corte vertical ○ Esforço de corte longitudinal ● Deformação

BETÃO C30/37 H60 – 1.0 mm

Simplesmente apoiada



Vão [m]	Altura da Laje [cm]							
	10	12	14	16	18	20	22	24
1.4	12.44	16.22	20.00	23.78	27.57	31.35	35.13	38.43
1.6	10.69	13.95	17.20	20.45	23.71	26.96	30.21	33.05
1.8	9.34	12.18	15.02	17.86	20.70	23.54	26.38	28.85
2.0	8.25	10.76	13.27	15.79	18.30	20.81	23.32	25.50
2.2	7.36	9.60	11.85	14.09	16.33	18.58	20.82	22.76
2.4	6.62	8.64	10.66	12.68	14.69	16.71	18.73	20.47
2.6	5.99	7.82	9.65	11.48	13.31	15.14	16.97	18.54
2.8	5.46	7.12	8.79	10.45	12.12	13.79	15.45	16.88
3.0	4.72	6.16	7.60	9.05	10.49	11.93	13.38	14.82
3.2	4.07	5.32	6.57	7.81	9.06	10.31	11.55	12.80
3.4	3.53	4.61	5.70	6.78	7.86	8.94	10.03	11.11
3.6	3.07	4.01	4.96	5.90	6.85	7.79	8.73	9.68
3.8	2.61	3.50	4.33	5.15	5.98	6.80	7.62	8.45
4.0	-	3.06	3.78	4.50	5.22	5.95	6.67	7.39
4.2	-	2.68	3.31	3.94	4.57	5.20	5.83	6.47
4.4	-	2.34	2.89	3.44	4.00	4.55	5.10	5.66
4.6	-	-	2.52	3.01	3.49	3.98	4.46	4.94
4.8	-	-	2.20	2.62	3.04	3.47	3.89	4.31
5.0	-	-	-	2.28	2.64	3.01	3.38	3.75
5.2	-	-	-	-	2.29	2.60	2.92	3.24
5.4	-	-	-	-	-	2.24	2.51	2.79
5.6	-	-	-	-	-	-	2.14	2.38
5.8	-	-	-	-	-	-	-	2.00

BETÃO C20/25 H60 – 1.0 mm

Contínua – 2 vãos

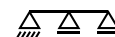


Vão [m]	Altura da Laje [cm]							
	10	12	14	16	18	20	22	24
1.4	8.82	11.47	14.02	16.67	19.32	22.07	24.72	27.06
1.6	7.48	9.72	12.06	14.29	16.53	18.77	21.11	23.03
1.8	6.55	8.48	10.40	12.33	14.36	16.29	18.32	19.93
2.0	5.72	7.44	9.16	10.88	12.60	14.32	16.04	17.56
2.2	5.10	6.62	8.13	9.64	11.16	12.67	14.18	15.49
2.4	4.48	5.89	7.20	8.61	9.92	11.33	12.63	13.84
2.6	4.07	5.27	6.48	7.68	8.88	10.19	11.39	12.39
2.8	3.66	4.76	5.86	6.96	8.06	9.16	10.26	11.15
3.0	3.35	4.34	5.34	6.34	7.33	8.33	9.33	10.12
3.2	3.04	3.93	4.82	5.72	6.61	7.50	8.50	9.19
3.4	2.73	3.62	4.41	5.20	6.09	6.88	7.67	8.36
3.6	2.18	3.31	4.00	4.79	5.58	6.26	7.05	7.64
3.8	-	3.00	3.69	4.37	5.06	5.75	6.43	7.02
4.0	-	2.76	3.38	3.96	4.65	5.33	5.92	6.40
4.2	-	2.10	3.07	3.65	4.23	4.82	5.40	5.88
4.4	-	-	2.65	3.24	3.72	4.20	4.78	5.26
4.6	-	-	-	2.82	3.20	3.68	4.16	4.54
4.8	-	-	-	2.41	2.79	3.16	3.54	4.02
5.0	-	-	-	2.10	2.37	2.75	3.13	3.40
5.2	-	-	-	-	2.06	2.34	2.61	2.88
5.4	-	-	-	-	-	2.03	2.20	2.47
5.6	-	-	-	-	-	-	-	2.06

○ Esforço de corte vertical ○ Esforço de corte longitudinal ● Deformação

BETÃO C25/30 H60 – 1.0 mm

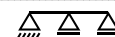
Contínua – 2 vãos



Vão [m]	Altura da Laje [cm]							
	10	12	14	16	18	20	22	24
1.4	10.06	13.02	15.98	19.05	22.01	25.07	28.13	30.78
1.6	8.62	11.16	13.71	16.26	18.91	21.45	24.10	26.34
1.8	7.48	9.72	11.95	14.19	16.43	18.66	20.90	22.93
2.0	6.55	8.58	10.51	12.43	14.46	16.39	18.42	20.14
2.2	5.83	7.55	9.37	11.09	12.81	14.63	16.35	17.87
2.4	5.21	6.82	8.34	9.95	11.47	13.08	14.70	16.01
2.6	4.69	6.10	7.51	8.92	10.33	11.74	13.25	14.46
2.8	4.28	5.58	6.79	8.09	9.40	10.71	12.01	13.11
3.0	3.86	5.07	6.17	7.37	8.57	9.67	10.88	11.87
3.2	3.55	4.65	5.65	6.75	7.85	8.85	9.95	10.84
3.4	2.98	4.24	5.24	6.13	7.13	8.12	9.12	9.91
3.6	2.24	3.83	4.72	5.61	6.51	7.40	8.29	9.19
3.8	-	3.31	4.10	4.89	5.68	6.47	7.26	8.05
4.0	-	2.84	3.58	4.27	4.96	5.64	6.33	7.02
4.2	-	2.16	3.17	3.75	4.34	4.92	5.50	6.09
4.4	-	-	2.76	3.24	3.72	4.30	4.78	5.26
4.6	-	-	2.34	2.82	3.20	3.68	4.16	4.64
4.8	-	-	-	2.41	2.79	3.16	3.54	4.02
5.0	-	-	-	2.10	2.37	2.75	3.13	3.40
5.2	-	-	-	-	2.06	2.34	2.61	2.99
5.4	-	-	-	-	-	2.03	2.30	2.47
5.6	-	-	-	-	-	-	-	2.06

BETÃO C30/37 H60 – 1.0 mm

Contínua – 2 vãos

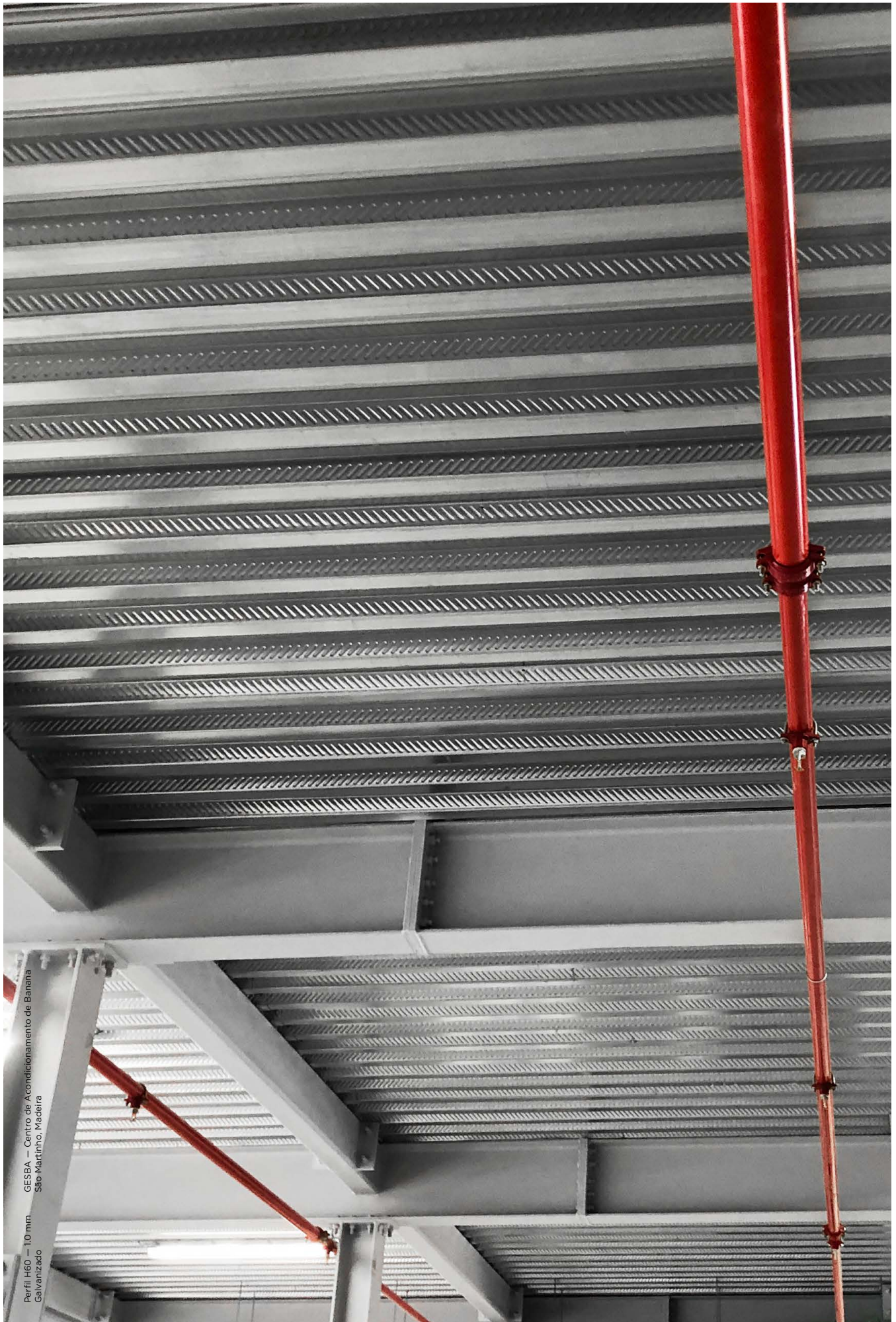


Vão [m]	Altura da Laje [cm]							
	10	12	14	16	18	20	22	24
1.4	11.10	14.47	17.84	21.11	24.49	27.86	31.23	34.19
1.6	9.55	12.40	15.26	18.12	21.08	23.93	26.79	29.34
1.8	8.31	10.85	13.30	15.84	18.29	20.83	23.38	25.51
2.0	7.38	9.51	11.75	13.98	16.12	18.35	20.59	22.52
2.2	6.55	8.48	10.51	12.43	14.36	16.39	18.32	20.04
2.4	5.93	7.65	9.37	11.19	12.91	14.74	16.46	17.97
2.6	5.31	6.93	8.44	10.06	11.67	13.29	14.91	16.32
2.8	4.79	6.31	7.72	9.13	10.64	12.05	13.56	14.77
3.0	4.38	5.69	6.99	8.40	9.71	11.02	12.32	13.53
3.2	3.97	5.17	6.27	7.47	8.68	9.88	11.08	12.29
3.4	3.11	4.45	5.44	6.44	7.54	8.54	9.53	10.63
3.6	2.35	3.83	4.72	5.61	6.51	7.40	8.29	9.19
3.8	-	3.31	4.10	4.89	5.68	6.47	7.26	8.05
4.0	-	2.90	3.58	4.27	4.96	5.64	6.33	7.02
4.2	-	2.29	3.17	3.75	4.34	4.92	5.50	6.09
4.4	-	-	2.76	3.24	3.72	4.30	4.78	5.26
4.6	-	-	2.34	2.82	3.30	3.68	4.16	4.64
4.8	-	-	2.03	2.41	2.79	3.16	3.64	4.02
5.0	-	-	-	2.10	2.48	2.75	3.13	3.40
5.2	-	-	-	-	2.06	2.34	2.61	2.99
5.4	-	-	-	-	-	2.03	2.30	2.47
5.6	-	-	-	-	-	-	-	2.06

Vão máximo sem escoramento para chapa de espessura 1.0 mm

Alt. Laje [cm]	10	12	14	16	18	20	22	24
Vão [m]	2.8	2.6	2.4	2.4	2.2	2.2	2.0	2.0

○ Esforço de corte vertical ○ Esforço de corte longitudinal ● Deformação



GESBA — Centro de Acondicionamento de Banana
São Martinho, Madeira

Perfil H60 — 10 mm
Galvanizado

BETÃO C20/25 H60 – 1.2 mm

Simplesmente apoiada



Vão [m]	Altura da Laje [cm]							
	10	12	14	16	18	20	22	24
1.4	9.88	12.88	15.89	18.89	21.90	24.90	27.91	30.52
1.6	8.45	11.02	13.60	16.17	18.74	21.32	23.89	26.12
1.8	7.34	9.58	11.82	14.05	16.29	18.53	20.77	22.70
2.0	6.46	8.42	10.39	12.36	14.33	16.30	18.27	19.96
2.2	5.73	7.48	9.23	10.98	12.73	14.47	16.22	17.72
2.4	5.13	6.69	8.26	9.82	11.39	12.95	14.52	15.86
2.6	4.61	6.02	7.43	8.85	10.26	11.67	13.08	14.28
2.8	4.17	5.45	6.73	8.01	9.29	10.56	11.84	12.92
3.0	3.79	4.96	6.12	7.28	8.44	9.61	10.77	11.75
3.2	3.46	4.52	5.59	6.65	7.71	8.77	9.83	10.72
3.4	3.17	4.14	5.11	6.09	7.06	8.03	9.01	9.82
3.6	2.91	3.80	4.70	5.59	6.48	7.38	8.27	9.01
3.8	2.67	3.50	4.32	5.14	5.97	6.79	7.61	8.29
4.0	2.10	3.22	3.98	4.74	5.50	6.26	7.02	7.64
4.2	-	2.98	3.68	4.38	5.08	5.78	6.49	7.06
4.4	-	2.55	3.40	4.05	4.70	5.35	6.00	6.52
4.6	-	-	3.12	3.71	4.31	4.90	5.50	6.04
4.8	-	-	2.74	3.27	3.79	4.32	4.84	5.37
5.0	-	-	2.34	2.87	3.34	3.80	4.26	4.72
5.2	-	-	-	2.52	2.92	3.33	3.74	4.14
5.4	-	-	-	2.20	2.56	2.91	3.27	3.62
5.6	-	-	-	-	2.22	2.53	2.84	3.15
5.8	-	-	-	-	-	2.19	2.46	2.73
6.0	-	-	-	-	-	-	2.11	2.34

BETÃO C25/30 H60 – 1.2 mm

Simplesmente apoiada



Vão [m]	Altura da Laje [cm]							
	10	12	14	16	18	20	22	24
1.4	11.22	14.64	18.05	21.46	24.88	28.29	31.70	34.68
1.6	9.63	12.56	15.49	18.42	21.35	24.28	27.21	29.76
1.8	8.39	10.94	13.50	16.05	18.61	21.16	23.72	25.93
2.0	7.40	9.65	11.91	14.16	16.41	18.67	20.92	22.87
2.2	6.59	8.59	10.60	12.61	14.62	16.63	18.64	20.37
2.4	5.91	7.71	9.52	11.32	13.12	14.93	16.73	18.28
2.6	5.34	6.97	8.60	10.23	11.86	13.49	15.12	16.51
2.8	4.85	6.33	7.81	9.29	10.77	12.26	13.74	15.00
3.0	4.42	5.78	7.13	8.48	9.83	11.19	12.54	13.69
3.2	4.05	5.29	6.53	7.77	9.01	10.25	11.49	12.54
3.4	3.72	4.86	6.00	7.15	8.29	9.43	10.57	11.53
3.6	3.43	4.48	5.54	6.59	7.64	8.69	9.75	10.63
3.8	2.81	4.14	5.12	6.09	7.06	8.04	9.01	9.82
4.0	2.17	3.70	4.57	5.43	6.30	7.17	8.04	8.91
4.2	-	3.25	4.02	4.78	5.55	6.32	7.08	7.85
4.4	-	2.64	3.54	4.21	4.89	5.56	6.24	6.92
4.6	-	2.04	3.12	3.71	4.31	4.90	5.50	6.10
4.8	-	-	2.74	3.27	3.79	4.32	4.84	5.37
5.0	-	-	2.41	2.87	3.34	3.80	4.26	4.72
5.2	-	-	-	2.52	2.92	3.33	3.74	4.14
5.4	-	-	-	2.20	2.56	2.91	3.27	3.62
5.6	-	-	-	-	2.22	2.53	2.84	3.15
5.8	-	-	-	-	-	2.19	2.46	2.73
6.0	-	-	-	-	-	-	2.11	2.34

○ Esforço de corte vertical ○ Esforço de corte longitudinal ● Deformação

BETÃO C30/37 H60 – 1.2 mm

Simplesmente apoiada



Vão [m]	Altura da Laje [cm]							
	10	12	14	16	18	20	22	24
1.4	12.44	16.22	20.00	23.78	27.57	31.35	35.13	38.43
1.6	10.69	13.95	17.20	20.45	23.71	26.96	30.21	33.05
1.8	9.34	12.18	15.02	17.86	20.70	23.54	26.38	28.85
2.0	8.25	10.76	13.27	15.79	18.30	20.81	23.32	25.50
2.2	7.36	9.60	11.85	14.09	16.33	18.58	20.82	22.76
2.4	6.62	8.64	10.66	12.68	14.69	16.71	18.73	20.47
2.6	5.99	7.82	9.65	11.48	13.31	15.14	16.97	18.54
2.8	5.46	7.12	8.79	10.45	12.12	13.79	15.45	16.88
3.0	4.99	6.52	8.04	9.57	11.09	12.62	14.14	15.44
3.2	4.58	5.98	7.39	8.79	10.19	11.59	12.99	14.18
3.4	4.21	5.49	6.78	8.07	9.36	10.64	11.93	13.07
3.6	3.67	4.80	5.93	7.05	8.18	9.30	10.43	11.56
3.8	2.97	4.21	5.20	6.18	7.17	8.16	9.15	10.14
4.0	2.31	3.70	4.57	5.43	6.30	7.17	8.04	8.91
4.2	-	3.25	4.02	4.78	5.55	6.32	7.08	7.85
4.4	-	2.82	3.54	4.21	4.89	5.56	6.24	6.92
4.6	-	2.20	3.12	3.71	4.31	4.90	5.50	6.10
4.8	-	-	2.74	3.27	3.79	4.32	4.84	5.37
5.0	-	-	2.41	2.87	3.34	3.80	4.26	4.72
5.2	-	-	2.04	2.52	2.92	3.33	3.74	4.14
5.4	-	-	-	2.20	2.56	2.91	3.27	3.62
5.6	-	-	-	-	2.22	2.53	2.84	3.15
5.8	-	-	-	-	-	2.19	2.46	2.73
6.0	-	-	-	-	-	-	2.11	2.34

BETÃO C20/25 H60 – 1.2 mm

Contínua – 2 vãos

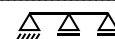


Vão [m]	Altura da Laje [cm]							
	10	12	14	16	18	20	22	24
1.4	8.82	11.47	14.12	16.77	19.42	22.07	24.72	27.06
1.6	7.58	9.82	12.06	14.29	16.53	18.87	21.11	23.14
1.8	6.55	8.48	10.40	12.43	14.36	16.39	18.32	20.04
2.0	5.72	7.44	9.16	10.88	12.60	14.32	16.04	17.56
2.2	5.10	6.62	8.13	9.64	11.16	12.67	14.18	15.59
2.4	4.48	5.89	7.20	8.61	9.92	11.33	12.74	13.84
2.6	4.07	5.27	6.48	7.68	8.99	10.19	11.39	12.39
2.8	3.66	4.76	5.86	6.96	8.06	9.16	10.26	11.25
3.0	3.35	4.34	5.34	6.34	7.33	8.33	9.33	10.12
3.2	3.04	3.93	4.82	5.72	6.61	7.61	8.50	9.29
3.4	2.73	3.62	4.41	5.20	6.09	6.88	7.78	8.46
3.6	2.44	3.31	4.00	4.79	5.58	6.26	7.05	7.74
3.8	-	3.00	3.69	4.37	5.06	5.75	6.43	7.02
4.0	-	2.79	3.38	4.06	4.65	5.33	5.92	6.50
4.2	-	2.36	3.07	3.65	4.23	4.92	5.50	5.98
4.4	-	-	2.86	3.44	3.92	4.51	4.99	5.47
4.6	-	-	2.65	3.13	3.61	4.09	4.68	5.05
4.8	-	-	2.11	2.93	3.30	3.78	4.26	4.64
5.0	-	-	-	2.62	3.10	3.47	3.95	4.23
5.2	-	-	-	2.31	2.68	3.06	3.44	3.81
5.4	-	-	-	-	2.37	2.65	3.02	3.30
5.6	-	-	-	-	2.06	2.34	2.61	2.88
5.8	-	-	-	-	-	2.03	2.20	2.47
6.0	-	-	-	-	-	-	-	2.06

○ Esforço de corte vertical ○ Esforço de corte longitudinal ● Deformação

BETÃO C25/30 H60 – 1.2 mm

Contínua – 2 vãos



Vão [m]	Altura da Laje [cm]							
	10	12	14	16	18	20	22	24
1.4	10.06	13.02	16.09	19.05	22.11	25.17	28.13	30.78
1.6	8.62	11.16	13.71	16.36	18.91	21.56	24.10	26.44
1.8	7.48	9.72	11.95	14.19	16.43	18.77	21.00	22.93
2.0	6.55	8.58	10.51	12.54	14.46	16.49	18.42	20.24
2.2	5.83	7.65	9.37	11.09	12.91	14.63	16.46	17.97
2.4	5.21	6.82	8.34	9.95	11.57	13.08	14.70	16.01
2.6	4.69	6.10	7.51	8.92	10.43	11.84	13.25	14.46
2.8	4.28	5.58	6.89	8.09	9.40	10.71	12.01	13.11
3.0	3.86	5.07	6.27	7.37	8.57	9.78	10.88	11.87
3.2	3.55	4.65	5.65	6.75	7.85	8.95	9.95	10.84
3.4	3.24	4.24	5.24	6.23	7.13	8.12	9.12	10.01
3.6	2.50	3.93	4.82	5.72	6.61	7.50	8.40	9.19
3.8	2.10	3.62	4.41	5.20	6.09	6.88	7.78	8.46
4.0	-	3.15	4.10	4.79	5.58	6.37	7.16	7.74
4.2	-	2.43	3.79	4.48	5.16	5.85	6.64	7.22
4.4	-	-	3.38	3.96	4.65	5.23	5.92	6.60
4.6	-	-	2.84	3.55	4.03	4.61	5.19	5.78
4.8	-	-	2.19	3.13	3.61	4.09	4.57	5.05
5.0	-	-	-	2.72	3.10	3.58	3.95	4.43
5.2	-	-	-	2.31	2.68	3.06	3.44	3.81
5.4	-	-	-	-	2.37	2.65	3.02	3.30
5.6	-	-	-	-	2.06	2.34	2.61	2.88
5.8	-	-	-	-	-	2.03	2.20	2.47
6.0	-	-	-	-	-	-	-	2.06

BETÃO C30/37 H60 – 1.2 mm

Contínua – 2 vãos



Vão [m]	Altura da Laje [cm]							
	10	12	14	16	18	20	22	24
1.4	11.20	14.47	17.84	21.22	24.59	27.96	31.34	34.30
1.6	9.55	12.40	15.26	18.22	21.08	23.93	26.89	29.44
1.8	8.31	10.85	13.30	15.84	18.39	20.94	23.38	25.62
2.0	7.38	9.61	11.75	13.98	16.22	18.46	20.69	22.62
2.2	6.55	8.48	10.51	12.43	14.46	16.39	18.42	20.14
2.4	5.93	7.65	9.37	11.19	12.91	14.74	16.56	18.07
2.6	5.31	6.93	8.54	10.06	11.67	13.29	14.91	16.32
2.8	4.79	6.31	7.72	9.23	10.64	12.05	13.56	14.77
3.0	4.38	5.69	7.10	8.40	9.71	11.02	12.43	13.53
3.2	4.07	5.27	6.48	7.68	8.88	10.09	11.39	12.39
3.4	3.43	4.86	5.96	7.06	8.16	9.26	10.46	11.36
3.6	2.62	4.45	5.44	6.54	7.54	8.54	9.64	10.53
3.8	-	4.03	5.03	5.92	6.92	7.81	8.81	9.70
4.0	-	3.30	4.41	5.20	5.99	6.88	7.67	8.57
4.2	-	2.56	3.89	4.58	5.27	6.06	6.74	7.53
4.4	-	-	3.38	4.06	4.65	5.33	5.92	6.60
4.6	-	-	2.96	3.55	4.13	4.61	5.19	5.78
4.8	-	-	2.33	3.13	3.61	4.09	4.57	5.05
5.0	-	-	-	2.72	3.10	3.58	3.95	4.43
5.2	-	-	-	2.31	2.68	3.06	3.44	3.81
5.4	-	-	-	-	2.37	2.65	3.02	3.40
5.6	-	-	-	-	2.06	2.34	2.61	2.88
5.8	-	-	-	-	-	2.03	2.20	2.47
6.0	-	-	-	-	-	-	-	2.06

Vão máximo sem escoramento para chapa de espessura 1.2 mm

Alt. Laje [cm]	10	12	14	16	18	20	22	24
Vão [m]	3.0	2.8	2.6	2.4	2.4	2.2	2.2	2.2

○ Esforço de corte vertical ○ Esforço de corte longitudinal ● Deformação

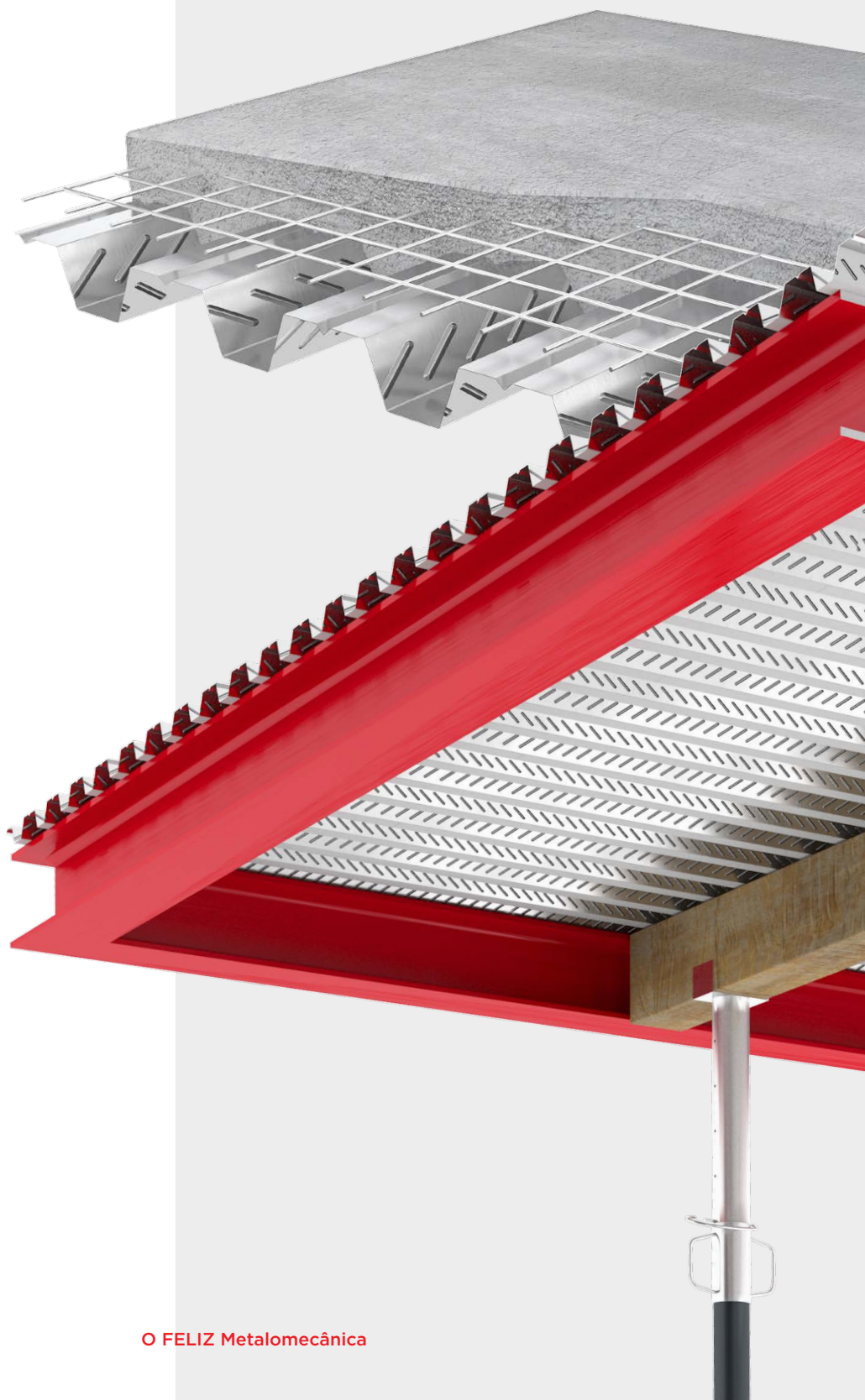
P O R M E N O R E S

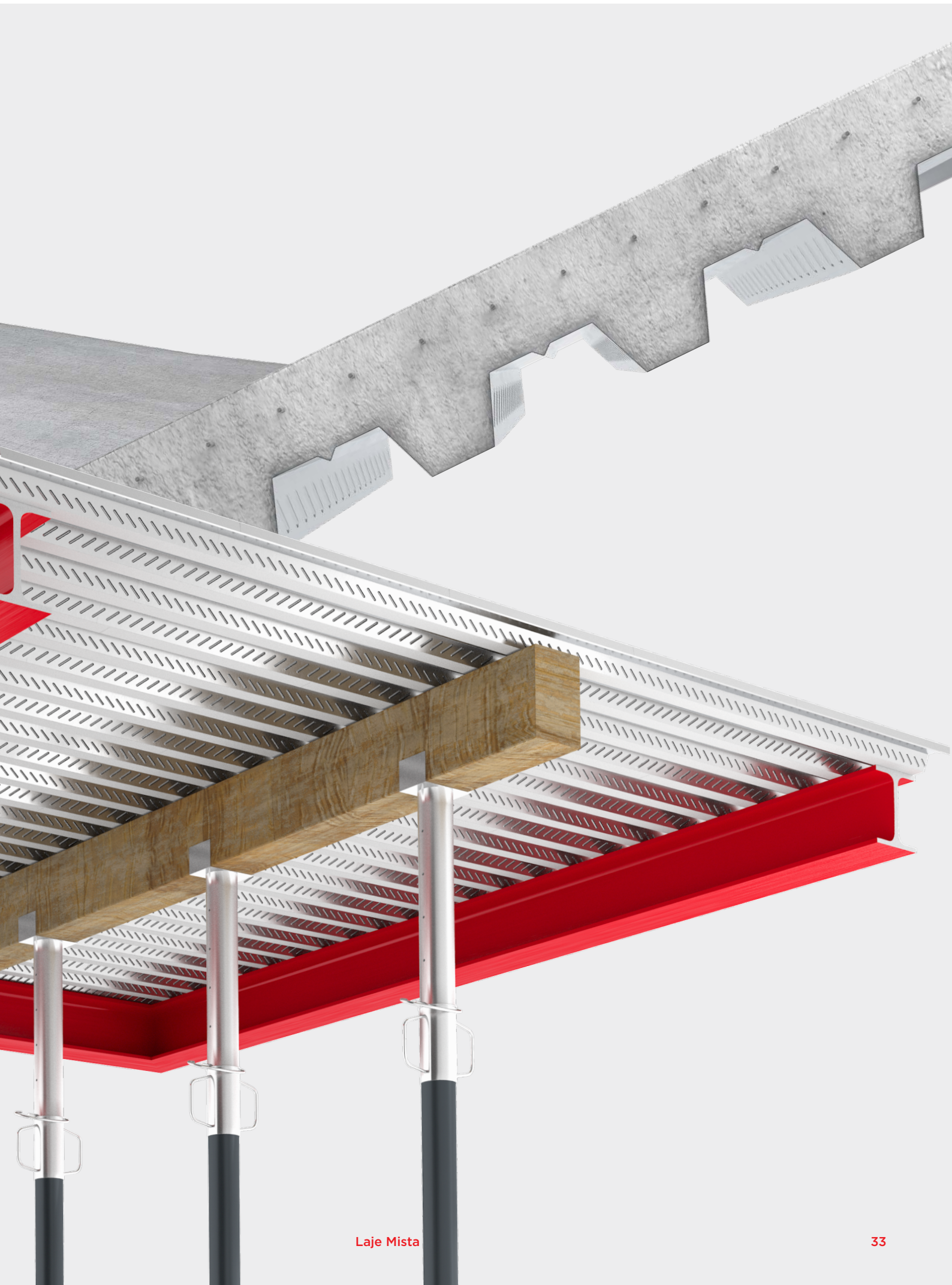
C O N S T R U T I V O S

Nesta secção são apresentadas disposições construtivas regulamentares, recomendações de segurança e regras de boa construção.

A norma NP EN 1994-1-1 impõe alguns requisitos dimensionais para aplicação das regras de dimensionamento que nela constam.

Altura da Laje
Dimensões dos Inertes
Armaduras Ordinárias
Chapa nos Apoios
Chapa em Obra
Posicionamento das Chapas
Fixação das Chapas
Escoramento Construtivo
Remate de Bordadura
Colocação de Conectores
Betonagem da Laje



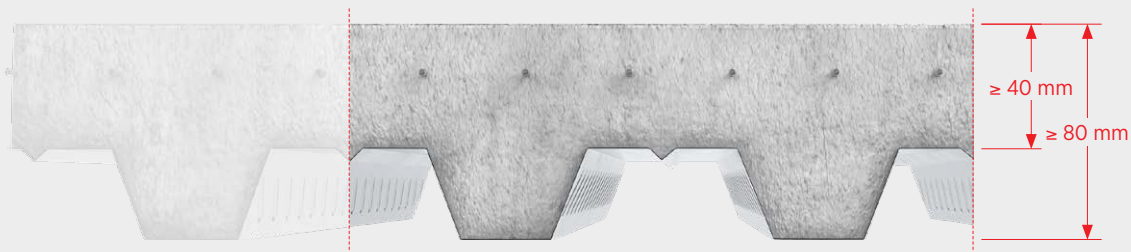


Disposições construtivas regulamentares

Altura da Laje Corte transversal

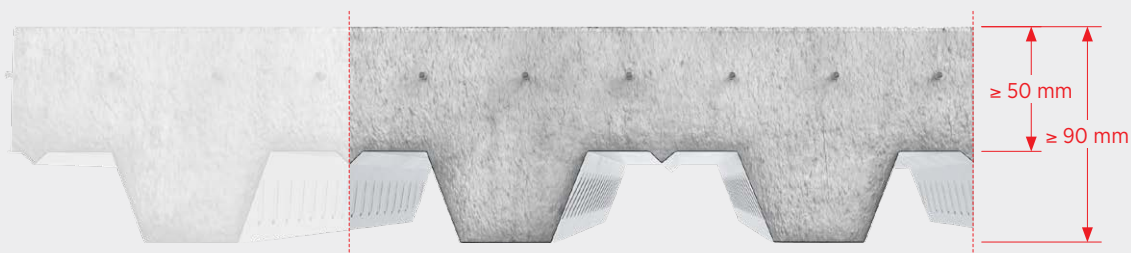
A altura da laje não deve ser inferior a 80 mm e a espessura da lâmina de betão situada acima das

nervuras da chapa metálica deverá ser maior ou igual a 40 mm [NP EN 1994-1-1 cláusula 9.2.1(1)].



Caso a laje mista funcione como diafragma ou esteja a funcionar como banzo de uma viga mista os

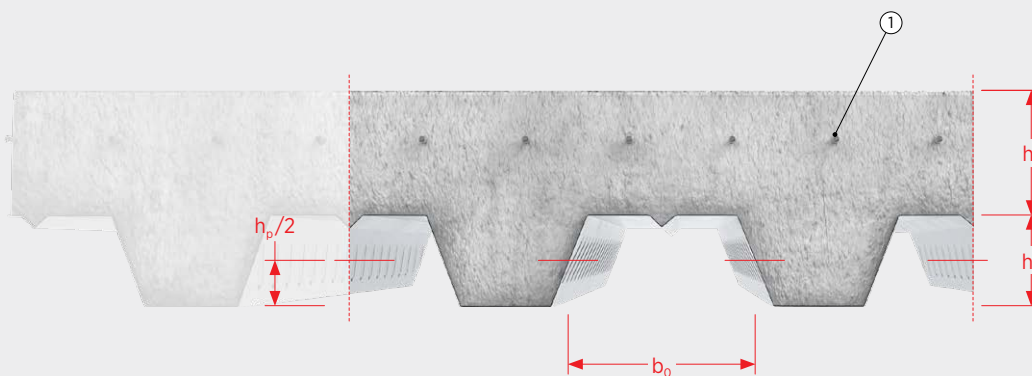
valores da alínea anterior devem ser aumentados de 10 mm [NP EN 1994-1-1 cláusula 9.2.1(2)].



Dimensão dos Inertes Corte transversal

A dimensão dos inertes utilizados na produção do betão não deverá ultrapassar o menor de $0.4h_c$,

$b_0/3$ e 31.5 mm [NP EN 1994-1-1 cl. 9.2.2(1)].



① Armadura

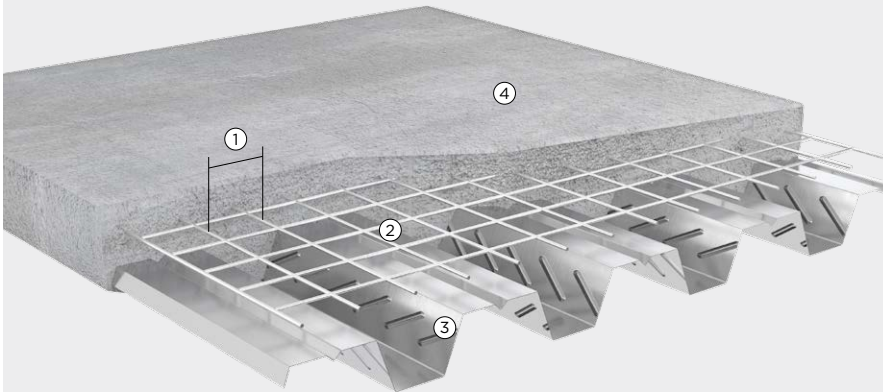
Disposições construtivas regulamentares

Armaduras Ordinárias

A armadura ordinária deverá ser colocada na lâmina de betão acima das nervuras. A área desta não deverá ser inferior a $80 \text{ mm}^2/\text{m}$ [NP EN 1994-1-1 cl. 9.2.1(3) e (4)].

A percentagem de armadura mínima de uma laje mista a atuar como diafragma não deverá ser menor que 0,2% em ambas as direções. Esta armadura terá que ser somada à armadura principal.

O espaçamento entre varões não deverá exceder os seguintes valores: $2x h_{\text{total}}$ da laje ou 350 mm.

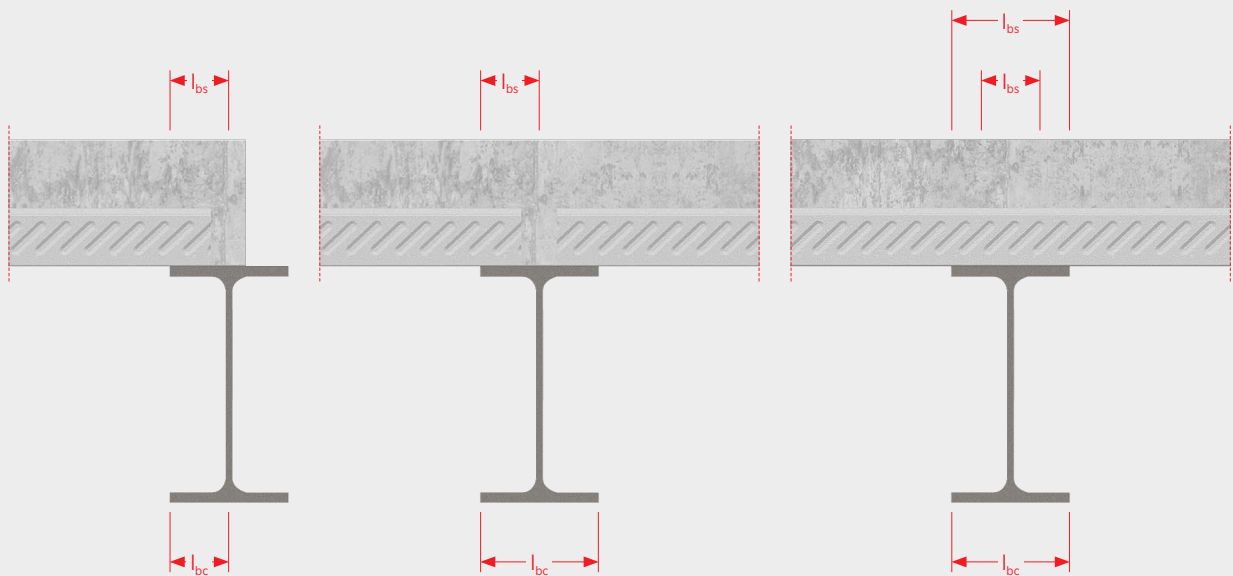


- ① $e \geq \min(2h, 350 \text{ mm})$
- ② Armaduras Ordinárias
- ③ Perfil H60
- ④ Betão

Chapa nos Apoios Pormenor

Os comprimentos de apoio de cada chapa perfilada sobre os apoios definitivos deverão ser maiores ou iguais a $l_{bc} = 75 \text{ mm}$ e $l_{bs} = 50 \text{ mm}$

em apoios de aço ou betão, $l_{bc} = 100 \text{ mm}$ e $l_{bs} = 70 \text{ mm}$ em apoios constituídos por outros materiais.



Recomendações de segurança e regras de boa construção

Chapa em Obra Receção/Armazenamento

As chapas são normalmente expedidas em lotes com cerca de 1 m de largura por 0.6 m de profundidade. Cada lote pesa, em média, 2 toneladas.

Os lotes não devem permanecer armazenados no local de obra durante tempo excessivo.

Recomenda-se um tempo máximo de armazenamento em obra de 1 mês.

Os lotes devem ser identificados e verificada antecipadamente a sua distribuição em obra.

Posicionamento das Chapas

Antes de se iniciar o posicionamento das chapas, deve-se verificar que a zona de apoio das chapas se encontra limpa e seca, especialmente quando se prevê soldadura de conetores.

Quando se prevê que a soldadura dos conetores ao perfil metálico seja realizada através da chapa, a sua superfície deve ser apenas decapada sem qualquer outro tipo tratamento adicional.

Não devem ser permitidos trabalhos debaixo da área onde as chapas estão a ser aplicadas.

Devem ser instalados guarda-corpos nos limites da plataforma de trabalho e em aberturas.

As chapas devem ser fixadas apenas a elementos definitivos e a chapas adjacentes.

Fixação das Chapas

A fixação das chapas deve ser garantida por aparafusamento às vigas metálicas através de

parafusos auto-perfurantes nas quantidades indicadas na tabela abaixo.

Apoios		
Extremos*	Intermédios**	Longitudinais
3 por chapa	2 por chapa	cada 600 mm

*Se existirem conetores soldados este nº pode ser reduzido para 2 fixações por chapa.

**Se existirem conetores soldados este nº pode ser reduzido para 1 fixação por chapa.

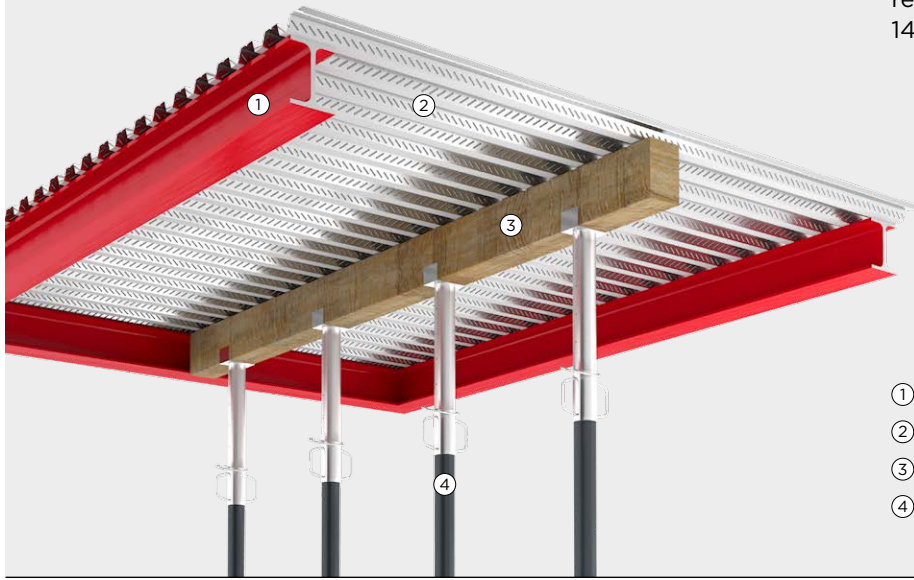
Recomendações de segurança e regras de boa construção

Escoramento Construtivo

O projetista deve evidenciar claramente a necessidade de escoramento da laje durante a fase de betonagem. Para o efeito, devem ser entregues à entidade executante, desenhos com a localização exata do sistema escoramento.

O escoramento deve garantir uma distribuição das cargas em fase de betonagem e seu encaminhamento para as escoras verticais.

O escoramento deve ser mantido até que o betão possua uma resistência mínima de 75% da resistência aos 28 dias (em média, 14 dias após a betonagem).



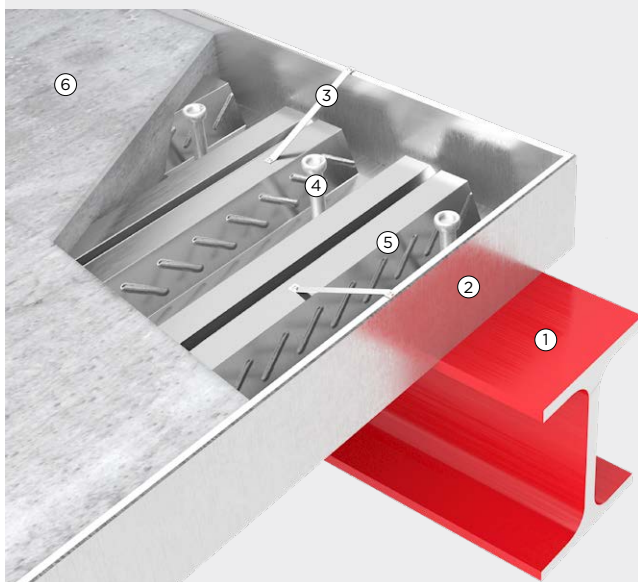
- ① Perfil Metálico
- ② Perfil H60
- ③ Viga de Madeira
- ④ Escoras

Remate de Bordadura

O remate de bordadura deve ser executado em chapa galvanizada, com a forma indicada em baixo. Este elemento deve ser corretamente posicionado e fixo, de forma que não apresente deformações excessivas durante o processo de betonagem.

Existem 2 tipos de remate de bordadura: quando o remate corre ao longo da viga de bordadura e quando o remate permanece em consola, relativamente à viga.

Esta consola nunca deve ultrapassar os 600 mm relativamente ao eixo da viga de bordadura.



- ① Perfil Metálico
- ② Remate de Bordadura
- ③ Tirante em Chapa Galvanizada
- ④ Conectores
- ⑤ Perfil H60
- ⑥ Betão

Recomendações de segurança e regras de boa construção

Colocação de Conectores

Os conectores podem ser soldados à viga através da chapa. Contudo, esta situação deve ser evitada sempre que possível. Para uma soldadura eficaz nas condições acima mencionadas, a espessura da chapa deve ser inferior a 1.5 mm e o revestimento de zinco inferior a 0.03 mm/face.

Preferencialmente, os conectores devem ser soldados em fábrica. O espaçamento dos conectores não deve ser inferior a 95 mm na direção das tensões de corte longitudinal e 76 mm na direção transversal. O espaçamento entre conectores não deve ser superior a 450 mm.

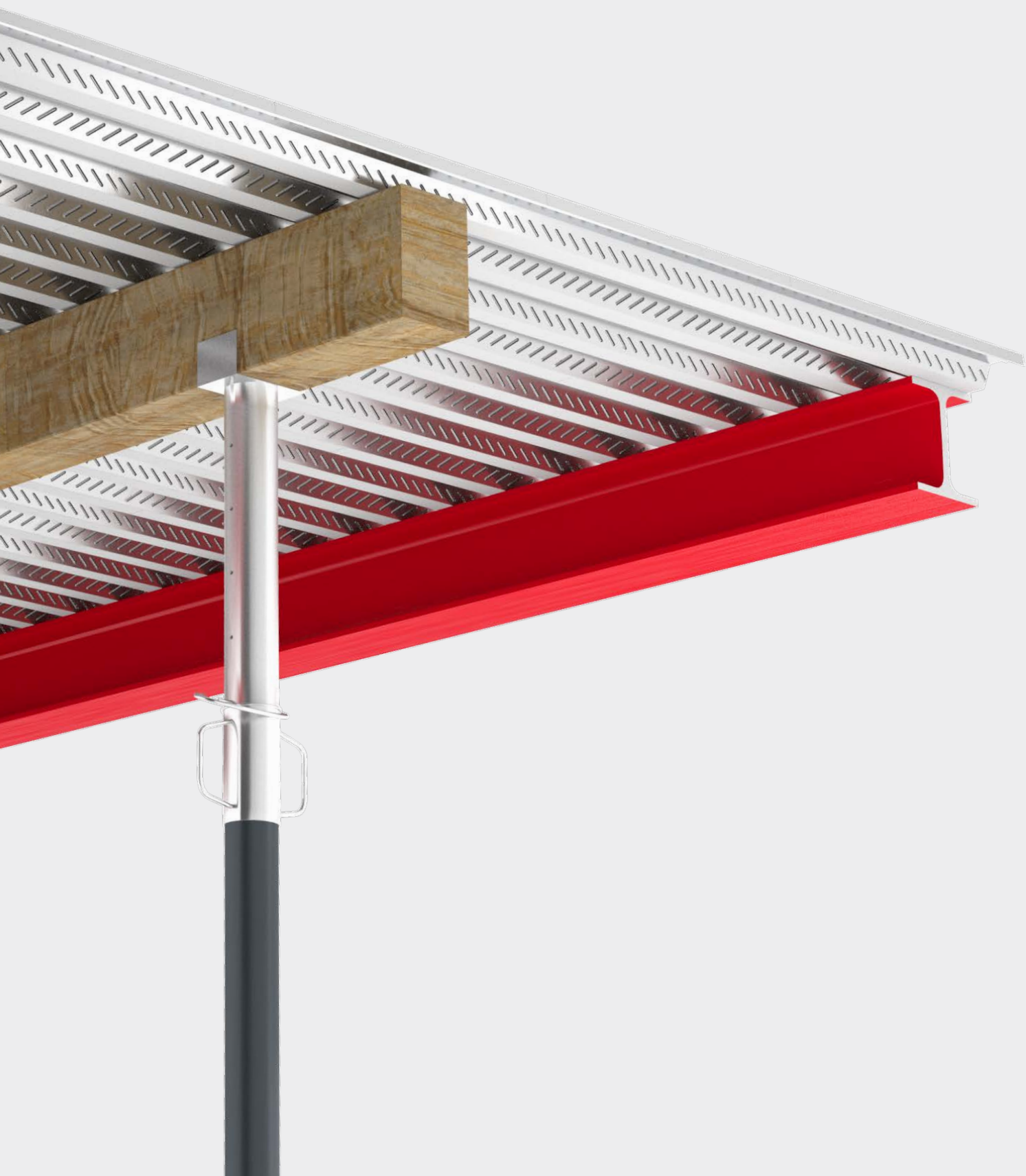
Betonagem da Laje

A superfície da chapa deve encontrar-se limpa, isenta de detritos e óleos, para execução da betonagem.

Todas as juntas de chapa devem garantir a selagem do betão fresco. Esta selagem pode ser garantida pela colocação de fita adesiva nas juntas.

A equipa de betonagem deve ser limitada a um máximo de 4 elementos.

O betão deve ser depositado o mais próximo possível do pavimento e devem ser evitadas acumulações excessivas.



Sede

Av. de São Lourenço, N.º 41
4705-444 Celeirós, Braga
Portugal

T +351 253 305 600*
info@ofeliz.com
ofeliz.com

Chapa e Perfilados

Av. Eng. José Rolo
Parque Ind. Celeirós, Pav. i3
4705-414 Celeirós, Braga
Portugal

T +351 253 674 866*
cp@ofeliz.com

