



○ FELIZ

LAJE MISTA

PERFIL H60





05	EMPRESA
05	POLÍTICA DE QUALIDADE
06	INTRODUÇÃO
07	PERFIL H60
08	LAJES MISTAS
10	TABELAS DE CÁLCULO
12	EXEMPLO
13	H60 0.7 mm
16	H60 0.8 mm
19	H60 1.0 mm
22	H60 1.2 mm
25	ASPECTOS CONSTRUTIVOS

EMPRESA

De onde vimos, quem somos e o que fazemos.

Sediada em Braga e com uma experiência no mercado superior a 6 décadas, O FELIZ - Metalomecânica é uma empresa especializada em construção metálica, perfilagem de chapa, corte e quinagem de chapa, fabrico de colunas de iluminação e torres de comunicação, serralharia em aço inox e corte a laser.

Através de uma política de investimento contínuo em equipamentos da mais avançada tecnologia e a aposta em colaboradores altamente qualificados e de elevada competência, permite dispor de capacidade produtiva e de resposta imediata às exigências e solicitações do mercado, afirmando-se como uma referência nas áreas onde actua.

Com um portfólio de obras e clientes de reconhecida notoriedade no mercado, dispõe de conhecimento adquirido e meios capazes de servir num mercado à escala global, oferecendo soluções desde a concepção, projecto, fabrico e montagem final.

Privilegiando a eficiência dos processos e com uma forte orientação para o mercado, tem conseguido afirmar-se de forma singular num sector extremamente competitivo, conquistando a confiança dos seus clientes, através da qualidade da solução final e pela capacidade de resposta à realização de obras nos prazos exigidos.

Com uma estratégia de crescimento via internacionalização, exporta para diversos países e dispõe de uma unidade industrial em Angola com capacidade produtiva e oferta de soluções capaz de responder às solicitações do mercado.

POLÍTICA DE QUALIDADE

Ter sucesso é ser feliz.

Perante um mercado extremamente competitivo, no qual os clientes se tornam cada vez mais exigentes, a Administração do Grupo O FELIZ, assume que só com um envolvimento de facto, o reforço da orientação para o mercado, a optimização de todos os recursos e a redução das actividades que não acrescentem valor, assim como o rigoroso cumprimento dos requisitos legais e estatutários aplicáveis ao produto, é possível crescer de uma forma sustentada.

Da nossa parte empenhar-nos-emos neste propósito, acreditando que em conjunto melhoraremos o desempenho da nossa organização e nos assumiremos como uma empresa de referência.

INTRODUÇÃO

Definição de Laje Mista.

Define-se por laje mista, uma laje na qual se utilizam chapas metálicas perfiladas como cofragem perdida, capazes de suportar o peso do betão fresco, as armaduras e sobrecargas de construção na fase construtiva. Posteriormente, as mesmas chapas combinam-se estruturalmente com o betão, constituindo uma parte, ou mesmo a totalidade da armadura de tracção.

A utilização de lajes mistas em edifícios aumentou exponencialmente na Europa nos últimos 20 anos. Este facto deve-se, em grande parte, ao elevado desempenho estrutural e economia da solução, paralelamente com o desenvolvimento da normalização europeia de apoio a projecto de estruturas mistas aço-betão.

Sendo uma solução relativamente recente, é importante a definição de regras de projecto, construção e segurança de apoio à sua implementação em edifícios. A facilidade de produção e montagem, bem como a dispensa das tradicionais cofragens assumem-se como as principais vantagens na utilização desta solução.

O Feliz apresenta como solução para aplicação em laje mista, o perfil H60. De forma a permitir o correcto dimensionamento de lajes com este perfil, foram desenvolvidos diversos estudos – estáticos e dinâmicos – que culminaram com o desenvolvimento de tabelas de cálculo directo e o software H60 Calculator que se encontra disponível gratuitamente para download no site www.ofeliz.pt.

É aposta da O Feliz, continuar a incentivar a investigação relacionada com o desenvolvimento deste tipo de solução estrutural.

ENQUADRAMENTO NORMATIVO

Actualmente, o dimensionamento deste tipo de laje é previsto na norma NP EN 1994-1-1: Projecto de Estruturas Mistas Aço-betão – Regras Gerais e Regras Para Edifícios. Neste regulamento são apresentados modelos de cálculo para a verificação da resistência à flexão, ao esforço transversal, ao punçoamento, bem como para a verificação de condições de serviço: deformações, vibrações e fendilhação. Contudo, a verificação da resistência ao corte longitudinal, o modo de rotura mais condicionante em vãos correntes, carece da obtenção por via experimental dos parâmetros m e k . As verificações de segurança do perfil H60 em fase construtiva foram realizadas de acordo com a norma EN 1993-1-3 Projecto de Estruturas de Aço – Elementos e Chapas Finas Enformados a Frio. Nesta fase, a chapa metálica, eventualmente com alguns escoramentos provisórios, constitui o único elemento resistente.

Os ensaios para caracterização da conexão aço-betão foram realizados de acordo com o Anexo B.3 da norma NP EN 1994-1-1, no Laboratório de Ensaios de Materiais e Estruturas do Departamento de Engenharia Civil da Universidade de Coimbra, sob coordenação do Professor Doutor Rui Simões.

Neste âmbito, foi também avaliado o comportamento dinâmico (vibrações) de lajes mistas com o perfil H60 com base em ensaios. Este trabalho foi desenvolvido na Faculdade de Ciências e Tecnologia da Universidade de Coimbra, sob coordenação do Professor Doutor Carlos Rebelo.

Entende-se por estado limite de vibração, a garantia de níveis de conforto compatíveis com o tipo de utilização do piso. As acções dinâmicas consideradas nesta verificação são, exclusivamente, as acções resultantes da movimentação de pessoas durante o uso normal do pavimento. Na verificação do estado limite de vibração seguiu-se a metodologia prevista em 'Design Guide for Floor Vibrations'. Nesta metodologia é utilizado o parâmetro $OS-RMS_{90}$ (One Step Root Mean Square) correspondente à vibração harmónica induzida no pavimento pelo passo representativo da circulação de pessoas.

PERFIL H60

Características.

O perfil H60 é um perfil enformado a frio por perfilagem. É produzido a partir de bobina de chapa galvanizada a zinco por imersão a quente classe S320GD+Z, de acordo com a norma EN 10346:2009. As propriedades do aço encontram-se no Quadro 1.

Quadro 1 – Propriedades do aço

Tensão de Cedência	$f_{yb} \geq 320 \text{ N/mm}^2$
Tensão de Rotura	$f_u \geq 390 \text{ N/mm}^2$
Alongamento Após Rotura	$\delta \geq 17\%$

A geometria do perfil H60 encontra-se representada na Figura 1 (dimensões em milímetros).



Figura 1 – Geometria do perfil H60

As características mecânicas do perfil H60 encontram-se no Quadro 2 (secção bruta) e no Quadro 3 (secção efectiva em flexão positiva).

Quadro 2 – Características mecânicas do perfil H60 - secção bruta

Espessura da chapa [mm]	Peso Próprio [kN/m ²]	A_{nominal} [cm ² /m]	A_{pe} [cm ² /m]	h [mm]	y_G [mm]	I_p [cm ⁴ /m]
0.7	0.078	9.90	9.17	60	34	56.10
0.8	0.089	11.37	10.59	60	34	64.59
1.0	0.111	14.20	13.34	60	34	81.61
1.2	0.134	17.02	16.15	60	34	98.59

Em que:

A_{pe} - área equivalente, com a espessura reduzida das almas para ter em conta a redução da tensão de cedência nessas zonas;
 y_G - centro de gravidade com referência à base da chapa perfilada;
 h - altura do perfil H60;
 I_p - momento de inércia.

Quadro 3 – Características mecânicas do perfil H60 – secção efectiva em flexão positiva

Espessura da chapa [mm]	A_{ef} [cm ² /m]	$y_{G,\text{ef}}$ [mm]	$V_{Rd,\text{ef}}$ [kN/m]	I_{ef} [cm ⁴ /m]	$W_{eL,\text{ef}}$ [cm ³ /m]	$M_{Rd,\text{ef}}$ [kNm/m]	EI_{ef} [kNm ² /m]
0.7	7.82	29.8	48.09	45.98	15.2	4.9	96.56
0.8	9.07	30.0	63.77	53.49	17.8	5.7	112.33
1.0	11.59	30.3	101.75	68.60	22.6	7.2	144.06
1.2	14.12	30.6	132.18	83.84	27.4	8.8	176.06

Em que:

A_{ef} , $y_{G,\text{ef}}$, I_{ef} e $W_{eL,\text{ef}}$ - área efectiva, posição do centro de gravidade, o momento de inércia e o módulo elástico de flexão da secção efectiva em flexão positiva, respectivamente;
 $V_{Rd,\text{ef}}$ e $M_{Rd,\text{ef}}$ - esforço transversal e momento flector resistente da secção efectiva da chapa, respectivamente;
 EI_{ef} - rigidez de flexão da secção efectiva em flexão positiva.

No Quadro 4 são apresentados os parâmetros para avaliação da resistência ao corte longitudinal obtidos experimentalmente.

Quadro 4 – Parâmetros de corte longitudinal

m [N/mm ²]	98.32
k [N/mm ²]	0.080

LAJES MISTAS

Características.

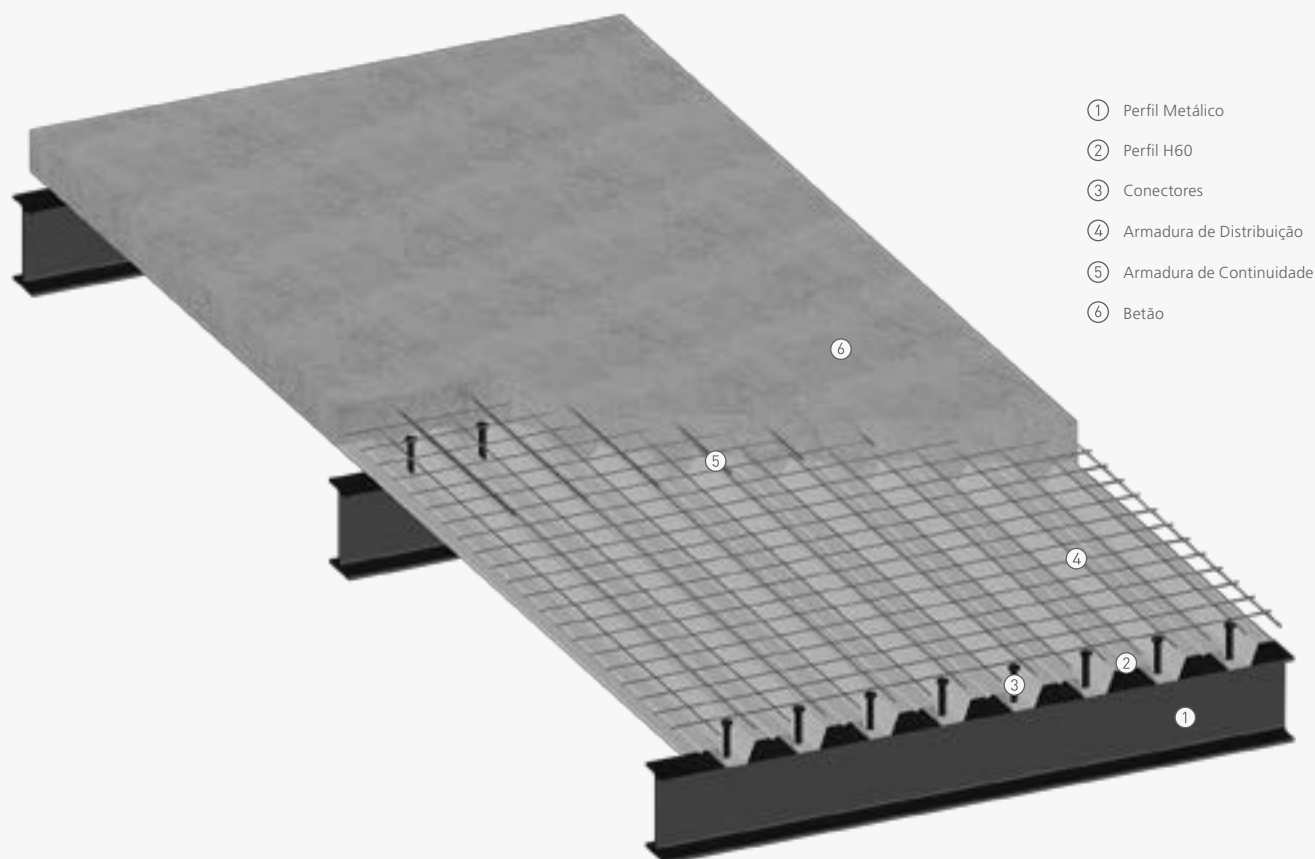


Figura 2 – Esquema de montagem de uma Laje Mista

No desenvolvimento deste documento foi considerada a utilização de betões de acordo com a norma NP EN 206-1. As armaduras de reforço e as malhas electrossoldadas foram consideradas em aço do tipo S500, cujas propriedades verificam o preconizado na norma EN 10080.

No Quadro 5 são apresentados os volumes e pesos próprios do betão armado por metro quadrado de laje, para as diferentes alturas, considerando $\gamma_{\text{betão}} = 25 \text{ kN/m}^3$.

Quadro 5 – Volume e peso próprio do betão

h_i [cm]	10	11	12	13	14	15	16	17	18	19	20	21	22	23	24	25
Volume [m ³ /m ²]	0.064	0.074	0.084	0.094	0.104	0.114	0.124	0.134	0.144	0.154	0.164	0.174	0.184	0.194	0.204	0.214
Peso [kN/m ²]	1.60	1.85	2.10	2.35	2.60	2.85	3.10	3.35	3.60	3.85	4.10	4.35	4.60	4.85	5.10	5.35

Nos Quadros 6 a 8 são indicados os valores dos momentos de inércia, para efeitos de longo prazo, relevantes para as 3 classes de betão mais correntes: C20/25, C25/30 e C30/37. No cálculo da inércia para flexão negativa foi assumida uma armadura de continuidade composta por varões $\phi 10$ mm afastados de 0.15 m, cerca de $5.24 \text{ cm}^2/\text{m}$. Nesta área, não se inclui a armadura de distribuição, pois esta, segundo a cláusula 5.5.1 (6) da norma NP EN 1994-1-1, pode não possuir ductilidade suficiente, em particular quando constituída por rede electrossoldada lisa.

Quadro 6 – Momentos de inércia de lajes mistas com chapa H60 e betão C20/25

Betão	Chapa (mm)	Inércia (cm^4/m)	Espessura da laje (cm)																
			10	11	12	13	14	15	16	17	18	18	20	21	22	23	24	25	
C20/25	0.70	Flexão +	Fendilhada	239	311	396	495	608	734	875	1030	1199	1383	1581	1795	2023	2266	2525	2798
			Não fendilhada	475	625	805	1020	1273	1568	1908	2297	2739	3237	3795	4416	5105	5863	6696	7606
			Média	357	468	601	757	940	1151	1391	1663	1969	2310	2688	3106	3564	4065	4610	5202
	0.80	Flexão +	Fendilhada	89	125	169	219	277	343	416	497	586	683	788	901	1022	1152	1290	1436
			Não fendilhada	265	345	439	549	674	815	972	1145	1334	1540	1763	2003	2259	2532	2823	3131
			Média	491	644	829	1049	1308	1610	1958	2356	2807	3315	3883	4515	5215	5986	6832	7757
	1.00	Flexão +	Fendilhada	89	125	169	219	277	343	416	497	586	683	788	901	1022	1152	1290	1436
			Não fendilhada	312	405	516	646	794	961	1148	1355	1581	1828	2095	2382	2690	3020	3370	3741
			Média	520	681	875	1105	1376	1691	2053	2467	2935	3462	4050	4704	5427	6223	7095	8046
	1.20	Flexão +	Fendilhada	89	125	169	219	277	343	416	497	586	683	788	901	1022	1152	1290	1436
			Não fendilhada	355	460	586	733	903	1094	1308	1545	1805	2089	2397	2729	3086	3467	3872	4303
			Média	549	716	918	1159	1441	1768	2145	2574	3059	3604	4212	4887	5632	6451	7348	8326
1.20	Flexão -	Fendilhada	89	125	169	219	277	343	416	497	586	683	788	901	1022	1152	1290	1436	
		Não fendilhada	452	588	752	946	1172	1431	1726	2059	2432	2846	3304	3808	4359	4959	5610	6315	
		Média	89	125	169	219	277	343	416	497	586	683	788	901	1022	1152	1290	1436	

Quadro 7 – Momentos de inércia de lajes mistas com chapa H60 e betão C25/30

Betão	Chapa (mm)	Inércia (cm^4/m)	Espessura da laje (cm)																
			10	11	12	13	14	15	16	17	18	18	20	21	22	23	24	25	
C25/30	0.70	Flexão +	Fendilhada	241	314	400	500	613	740	882	1038	1208	1394	1593	1808	2038	2283	2542	2817
			Não fendilhada	488	641	826	1047	1307	1611	1961	2361	2816	3328	3903	4542	5251	6032	6889	7827
			Média	365	478	613	773	960	1176	1421	1700	2012	2361	2748	3175	3644	4157	4716	5322
	0.80	Flexão +	Fendilhada	90	127	171	222	280	347	421	502	592	690	795	909	1031	1162	1300	1447
			Não fendilhada	267	348	443	554	680	822	981	1155	1346	1553	1777	2018	2276	2552	2844	3153
			Média	503	661	851	1077	1343	1653	2011	2420	2884	3406	3991	4641	5362	6155	7026	7978
	1.00	Flexão +	Fendilhada	90	127	171	222	280	347	421	502	592	690	795	909	1031	1162	1300	1447
			Não fendilhada	315	409	522	653	802	971	1159	1368	1596	1844	2114	2403	2714	3045	3398	3771
			Média	533	698	897	1133	1411	1735	2107	2532	3013	3554	4159	4831	5575	6393	7290	8268
	1.20	Flexão +	Fendilhada	90	127	171	222	280	347	421	502	592	690	795	909	1031	1162	1300	1447
			Não fendilhada	359	465	593	742	912	1106	1322	1561	1824	2110	2421	2755	3114	3498	3907	4341
			Média	562	734	941	1187	1476	1812	2199	2639	3137	3697	4321	5015	5781	6623	7545	8550
1.20	Flexão -	Fendilhada	90	127	171	222	280	347	421	502	592	690	795	909	1031	1162	1300	1447	
		Não fendilhada	460	599	767	964	1194	1459	1760	2100	2480	2903	3371	3885	4448	5061	5726	6446	
		Média	90	127	171	222	280	347	421	502	592	690	795	909	1031	1162	1300	1447	

Quadro 8 – Momentos de inércia de lajes mistas com chapa H60 e betão C30/37

Betão	Chapa (mm)	Inércia (cm^4/m)	Espessura da laje (cm)																
			10	11	12	13	14	15	16	17	18	18	20	21	22	23	24	25	
C30/37	0.70	Flexão +	Fendilhada	246	319	407	508	623	752	896	1054	1227	1414	1616	1833	2066	2313	2576	2854
			Não fendilhada	513	674	869	1102	1376	1696	2066	2489	2969	3510	4117	4793	5542	6368	7276	8268
			Média	379	497	638	805	1000	1224	1481	1771	2098	2462	2867	3313	3804	4341	4926	5561
	0.80	Flexão +	Fendilhada	92	130	175	227	286	354	429	512	603	702	809	925	1048	1180	1321	1470
			Não fendilhada	272	354	451	564	692	836	997	1174	1367	1577	1804	2049	2310	2588	2884	3197
			Média	528	694	894	1132	1413	1739	2117	2548	3037	3588	4206	4893	5654	6493	7414	8420
	1.00	Flexão +	Fendilhada	92	130	175	227	286	354	429	512	603	702	809	925	1048	1180	1321	1470
			Não fendilhada	400	524	673	848	1052	1288	1557	1861	2202	2583	3005	3471	3982	4540	5149	5808
			Média	92	130	175	227	286	354	429	512	603	702	809	925	1048	1180	1321	1470
	1.20	Flexão +	Fendilhada	321	418	532	665	818	989	1181	1392	1624	1876	2149	2443	2758	3093	3450	3829
			Não fendilhada	558	732	940	1189	1482	1822	2214	2661	3168	3738	4376	5085	5869	6733	7679	8713
			Média	440	575	736	927	1150	1406	1697	2027	2396	2807	3262	3764	4313	4913	5565	6271
1.20	Flexão -	Fendilhada	92	130	175	227	286	354	429	512	603	702	809	925	1048	1180	1321	1470	
		Não fendilhada	366	475	605	757	931	1128	1348	1591	1858	2149	2465	2805	3169	3559	3973	4413	
		Média	588	768	985	1244	1548	1901	2307	2770	3294	3882	4540	5270	6077	6965	7937	8997	
1.20	Flexão -	Fendilhada	92	130	175	227	286	354	429	512	603	702	809	925	1048	1180	1321	1470	
		Não fendilhada	477	621	795	1000	1239	1514	1827	2180	2576	3016	3502	4037	4623	5262	5955	6705	
		Média	92	130	175	227	286	354	429	512	603	702	809	925	1048	1180	1321	1470	

TABELAS DE CÁLCULO DIRECTO

Pressupostos e explicações acerca da utilização das tabelas.

PRESSUPOSTOS GERAIS

As tabelas apresentadas foram elaboradas com base nos seguintes pressupostos:

- cargas uniformemente distribuídas na fase definitiva (fase mista);
- as cargas permanentes na fase mista incluem apenas o peso próprio da laje sendo as restantes cargas permanentes adicionadas à sobrecarga;
- flecha máxima admissível para a fase definitiva igual a $L/300$;
- a fluência do betão a longo prazo é tida em conta considerando um módulo de elasticidade reduzido dado por $E_{cm}/2$;
- armadura mínima de $80 \text{ mm}^2/\text{m}$ em cada direcção na face superior;
- nas lajes mistas contínuas é considerada uma redistribuição máxima de momentos flectores negativos de 30%;
- a armadura de continuidade em lajes mistas contínuas é constituída por $\varnothing 10 \text{ mm} // 0.15 \text{ m}$ em aço S500;
- em lajes mistas com continuidade, mas dimensionadas como simplesmente apoiadas, deve ser colocada nos apoios intermédios (na face superior) uma armadura longitudinal para controlo de fendilhação igual a 0.4% ou 0.2% da área da secção transversal de betão acima das nervuras, consoante a laje seja escorada ou não escorada na fase de construção, respectivamente. Em lajes contínuas esta armadura deve ser calculada de acordo com a cláusula 7.3 da norma EN 1992-1-1;
- os valores de m e k obtidos nos ensaios realizados com betão C25/30, são válidos para todas as classes superiores à C25/30 e também para a classe C20/25;
- as almas da chapa, devido à existência das bossas e ao efeito "harmónica", foram consideradas através de uma espessura reduzida.

PRESSUPOSTOS ADICIONAIS RELATIVOS À FASE CONSTRUTIVA

Na fase construtiva as chapas são sempre consideradas como simplesmente apoiadas entre qualquer apoio ou escoramento:

- as chapas foram verificadas para estados limites últimos e para estados limites de serviço; para verificação do estado limite de serviço foi considerada como limite uma flecha máxima de $L/240$;
- na fase construtiva foram consideradas as acções indicadas na Figura 3;
- a carga 1 representa o peso próprio da chapa mais o betão fresco. A carga 2 representa uma sobrecarga construtiva com uma largura máxima de actuação de 3 metros e a carga 3 representa também uma sobrecarga construtiva que deve ser aplicada, quando a largura é superior a 3 metros, na área excedente.

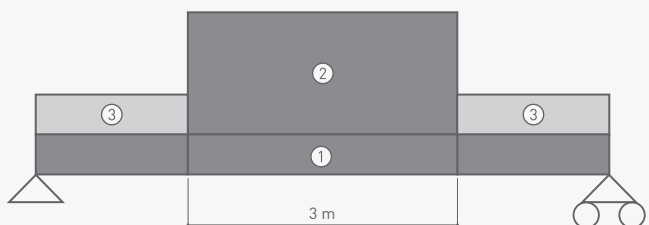


Figura 3 – Acções na fase construtiva

TABELAS DE CÁLCULO DIRECTO

Pressupostos e explicações acerca da utilização das tabelas.

Foi considerado o efeito de poça, traduzido pelo aumento da espessura de betão devido à deformação das chapas. Este efeito deve ser incluído sempre que a flecha a meio-vão para condições de serviço seja superior a 1/10 da espessura total final da laje mista. O acréscimo de espessura foi considerado igual a 0.7 vezes a flecha a meio-vão, para efeitos de cálculo dos esforços actuantes e da flecha máxima.

A verificação da fase construtiva fica assegurada desde que sejam respeitados os valores limites da distância entre elementos de escoramento indicados nas tabelas de cálculo que se apresentam a seguir.

RESISTÊNCIA AO FOGO

De acordo com cláusula 4.3.2 da norma EN 1994-1-2, as lajes mistas com cofragem colaborante não protegidas, possuem uma resistência ao fogo de, pelo menos, 30 minutos sem necessidade de armaduras suplementares. Para requisitos de resistência ao fogo superiores a 30 minutos, deverá ser contactado o Departamento Técnico da nossa empresa.

NOTA EXPLICATIVA SOBRE A UTILIZAÇÃO DAS TABELAS

Cada uma das tabelas apresentadas tem em comum: a espessura da chapa, a classe de betão e o tipo de apoio (laje simplesmente apoiada ou contínua).

As tabelas têm duas entradas: a 1ª coluna refere-se aos vãos, em metros, enquanto que a 1ª linha refere-se à altura total da laje mista em centímetros.

Os valores indicados na tabela referem-se ao valor característico do somatório das cargas actuantes (sobrecargas, revestimentos, paredes, etc.) que a laje mista pode suportar, para além do peso próprio. Neste cenário o peso próprio da laje foi majorado com $\gamma_g = 1.35$ e as restantes cargas (sobrecargas, revestimentos, paredes, etc.) foram majoradas com $\gamma_q = 1.50$.

$$1.35 PP_{Laje} + 1.50 P$$

Em que P é o valor mencionado nas tabelas de cálculo directo.

Na verificação das deformações no estado definitivo (Estados Limites de Serviço) foi usada a combinação rara de acções.

As cargas máximas admissíveis indicadas nas tabelas são condicionadas por um dos seguintes modos:

- i) esforço de corte vertical;
- ii) esforço de corte longitudinal;
- iii) deformação.

Código de cores:



Esforço de corte vertical;



Esforço de corte longitudinal;



Deformação.

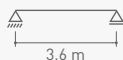
EXEMPLO

Dimensionamento utilizando as tabelas de cálculo directo.

Pretende-se dimensionar uma laje com as seguintes características:

Esquema estrutural da laje:

- distância entre apoios: $L = 3.6 \text{ m}$
- esquema estrutural: simplesmente apoiada



Ações na laje (valores característicos):

- Peso próprio da laje de betão
- Revestimentos: 0.50 kN/m^2
- Paredes divisórias: 1.50 kN/m^2
- Sobrecarga: 3.00 kN/m^2

A solicitação de cálculo da laje, calculada de acordo com o descrito nos pressupostos gerais é:

$$P_{Ed} = 0.50 + 1.50 + 3.00 = 5.00 \text{ kN/m}^2.$$

Por consulta das tabelas, verifica-se que, para um betão C25/30 e uma chapa H60 com 1.0 mm de espessura, a laje tem que ter uma altura total de 16 cm.

BETÃO C25/30

H60 | 1.0 mm

Simplesmente apoiada.

Vão [m]	Altura da Laje [cm]							
	10	12	14	16	18	20	22	24
3.0	4.42	5.78	7.13	8.48	9.83	11.19	12.54	13.69
3.2	4.05	5.29	6.53	7.77	9.01	10.25	11.49	12.54
3.4	3.53	4.61	5.70	6.78	7.86	8.94	10.03	11.11
3.6	3.07	4.01	4.96	5.90	6.85	7.79	8.73	9.68
3.8	2.46	3.50	4.33	5.15	5.98	6.80	7.62	8.45
4.0	-	3.06	3.78	4.50	5.22	5.95	6.67	7.39
4.2	-	2.68	3.31	3.94	4.57	5.20	5.83	6.47
4.4	-	2.28	2.89	3.44	4.00	4.55	5.10	5.66

Verificação: $P_{Ed} = 5.00 \text{ kN/m}^2 \leq P_{Rd} = 5.90 \text{ kN/m}^2$ OK

Altura da Laje [cm]	10	12	14	16	18	20	22	24
Vão _{máx} [m]	3.0	2.8	2.6	2.6	2.4	2.4	2.2	2.2

Para uma laje com altura total de 16 cm, a chapa necessita de escoramento durante a fase de betonagem, uma vez que, por consulta da tabela de escoramentos se verifica que o vão máximo sem escoramento durante a betonagem é de 2.6 m.

Com esta verificação, garante-se ainda que a laje terá uma deformação máxima não superior a $L/300$, i.e., $3600/300 = 12 \text{ mm}$. Pode ainda concluir-se que o dimensionamento desta laje se encontra condicionado pelo corte longitudinal.

Para valores de vão intermédios, deve ser utilizado o valor correspondente ao vão imediatamente superior.

BETÃO C20/25

H60 | 0.7 mm

 *Simplesmente apoiada.*

Vão [m]	Altura da Laje [cm]							
	10	12	14	16	18	20	22	24
1.4	9.88	12.88	15.89	18.89	21.90	24.90	27.91	30.52
1.6	8.45	11.02	13.60	16.17	18.74	21.32	23.89	26.12
1.8	7.34	9.58	11.82	14.05	16.29	18.53	20.77	22.70
2.0	6.46	8.42	10.39	12.36	14.33	16.30	18.27	19.96
2.2	5.73	7.48	9.23	10.98	12.73	14.47	16.22	17.72
2.4	5.13	6.69	8.26	9.82	11.39	12.95	14.52	15.86
2.6	4.61	6.02	7.43	8.85	10.26	11.67	13.08	14.28
2.8	3.98	5.20	6.42	7.64	8.86	10.08	11.30	12.51
3.0	3.40	4.44	5.48	6.52	7.56	8.61	9.65	10.69
3.2	2.91	3.80	4.70	5.59	6.49	7.38	8.28	9.17
3.4	2.50	3.27	4.04	4.81	5.58	6.35	7.12	7.89
3.6	2.15	2.82	3.48	4.15	4.81	5.48	6.14	6.81
3.8	-	2.43	3.00	3.58	4.15	4.73	5.30	5.87
4.0	-	2.09	2.59	3.08	3.58	4.07	4.57	5.07
4.2	-	-	2.22	2.65	3.08	3.50	3.93	4.36
4.4	-	-	-	2.27	2.64	3.00	3.37	3.74
4.6	-	-	-	-	2.25	2.56	2.87	3.19
4.8	-	-	-	-	-	2.17	2.43	2.70
5.0	-	-	-	-	-	-	2.04	2.26

BETÃO C25/30

H60 | 0.7 mm

 *Simplesmente apoiada.*

Vão [m]	Altura da Laje [cm]							
	10	12	14	16	18	20	22	24
1.4	11.22	14.64	18.05	21.46	24.88	28.29	31.70	34.68
1.6	9.63	12.56	15.49	18.42	21.35	24.28	27.21	29.76
1.8	8.39	10.94	13.50	16.05	18.61	21.16	23.72	25.93
2.0	7.40	9.65	11.91	14.16	16.41	18.67	20.92	22.87
2.2	6.59	8.59	10.60	12.61	14.62	16.63	18.64	20.37
2.4	5.88	7.78	9.99	12.69	14.39	16.09	17.80	19.50
2.6	5.29	7.13	8.56	10.00	11.43	12.87	14.31	15.74
2.8	4.88	6.20	7.42	8.64	9.86	11.08	12.30	13.51
3.0	4.40	5.44	6.48	7.52	8.56	9.61	10.65	11.69
3.2	3.91	4.80	5.70	6.59	7.49	8.38	9.28	10.17
3.4	3.50	4.27	5.04	5.81	6.58	7.35	8.12	8.89
3.6	3.15	3.82	4.48	5.15	5.81	6.48	7.14	7.81
3.8	-	3.43	4.00	4.58	5.15	5.73	6.30	6.87
4.0	-	3.09	3.59	4.08	4.58	5.07	5.57	6.07
4.2	-	-	3.22	3.65	4.08	4.50	4.93	5.36
4.4	-	-	-	3.27	3.64	4.00	4.37	4.74
4.6	-	-	-	-	3.25	3.56	3.87	4.19
4.8	-	-	-	-	-	3.17	3.43	3.70
5.0	-	-	-	-	-	-	3.04	3.26

BETÃO C30/37

H60 | 0.7 mm

 *Simplesmente apoiada.*

Vão [m]	Altura da Laje [cm]							
	10	12	14	16	18	20	22	24
1.4	12.44	16.22	20.00	23.78	27.57	31.35	35.13	38.43
1.6	10.69	13.95	17.20	20.45	23.71	26.96	30.21	33.05
1.8	9.34	12.18	15.02	17.86	20.70	23.54	26.38	28.85
2.0	8.14	10.62	13.10	15.58	18.06	20.54	23.02	25.50
2.2	6.70	8.74	10.78	12.82	14.86	16.91	18.95	20.99
2.4	5.58	7.28	8.99	10.69	12.39	14.09	15.80	17.50
2.6	4.69	6.13	7.56	9.00	10.43	11.87	13.31	14.74
2.8	3.98	5.20	6.42	7.64	8.86	10.08	11.30	12.51
3.0	3.40	4.44	5.48	6.52	7.56	8.61	9.65	10.69
3.2	2.91	3.80	4.70	5.59	6.49	7.38	8.28	9.17
3.4	2.50	3.27	4.04	4.81	5.58	6.35	7.12	7.89
3.6	2.15	2.82	3.48	4.15	4.81	5.48	6.14	6.81
3.8	-	2.43	3.00	3.58	4.15	4.73	5.30	5.87
4.0	-	2.09	2.59	3.08	3.58	4.07	4.57	5.07
4.2	-	-	2.22	2.65	3.08	3.50	3.93	4.36
4.4	-	-	-	2.27	2.64	3.00	3.37	3.74
4.6	-	-	-	-	2.25	2.56	2.87	3.19
4.8	-	-	-	-	-	2.17	2.43	2.70
5.0	-	-	-	-	-	-	2.04	2.26

BETÃO C20/25

H60 | 0.7 mm

 *Contínua - 2 vãos.*

Vão [m]	Altura da Laje [cm]							
	10	12	14	16	18	20	22	24
1.4	8.72	11.37	14.02	16.67	19.32	21.97	24.62	26.86
1.6	7.48	9.72	11.95	14.19	16.43	18.77	21.00	22.93
1.8	6.45	8.37	10.40	12.33	14.26	16.18	18.21	19.93
2.0	5.72	7.34	9.06	10.78	12.50	14.22	15.94	17.45
2.2	5.00	6.51	8.03	9.54	11.05	12.57	14.08	15.39
2.4	4.48	5.79	7.20	8.51	9.92	11.22	12.63	13.73
2.6	4.07	5.27	6.48	7.68	8.88	10.09	11.29	12.39
2.8	3.66	4.76	5.86	6.85	7.95	9.05	10.15	11.15
3.0	3.24	4.24	5.13	6.13	7.13	8.12	9.12	10.01
3.2	2.73	3.62	4.41	5.20	6.09	6.88	7.78	8.57
3.4	-	3.10	3.79	4.48	5.16	5.95	6.64	7.33
3.6	-	2.59	3.27	3.86	4.44	5.02	5.71	6.29
3.8	-	2.28	2.76	3.34	3.82	4.30	4.88	5.36
4.0	-	-	2.34	2.82	3.30	3.68	4.16	4.64
4.2	-	-	2.03	2.41	2.79	3.16	3.54	3.92
4.4	-	-	-	-	2.37	2.65	3.02	3.30
4.6	-	-	-	-	-	2.23	2.51	2.78
4.8	-	-	-	-	-	-	2.09	2.37

BETÃO C25/30

H60 | 0.7 mm

 *Contínua - 2 vãos.*

Vão [m]	Altura da Laje [cm]							
	10	12	14	16	18	20	22	24
1.4	9.96	12.92	15.98	18.94	21.90	24.97	28.03	30.68
1.6	8.51	11.06	13.61	16.26	18.80	21.35	24.00	26.24
1.8	7.48	9.61	11.85	14.09	16.32	18.56	20.90	22.83
2.0	6.55	8.48	10.40	12.43	14.36	16.39	18.32	20.04
2.2	5.83	7.55	9.27	10.99	12.81	14.53	16.25	17.87
2.4	5.21	6.72	8.34	9.85	11.47	12.98	14.60	15.90
2.6	4.48	5.89	7.20	8.51	9.92	11.22	12.63	14.04
2.8	3.86	4.96	6.06	7.27	8.37	9.57	10.67	11.87
3.0	3.24	4.24	5.13	6.13	7.13	8.12	9.12	10.12
3.2	2.73	3.62	4.41	5.20	6.09	6.88	7.78	8.57
3.4	2.42	3.10	3.79	4.48	5.16	5.95	6.64	7.33
3.6	-	2.59	3.27	3.86	4.44	5.02	5.71	6.29
3.8	-	2.28	2.76	3.34	3.82	4.30	4.88	5.36
4.0	-	-	2.34	2.82	3.30	3.68	4.16	4.64
4.2	-	-	2.03	2.41	2.79	3.16	3.54	3.92
4.4	-	-	-	-	2.37	2.65	3.02	3.30
4.6	-	-	-	-	-	2.23	2.51	2.78
4.8	-	-	-	-	-	-	2.09	2.37

BETÃO C30/37

H60 | 0.7 mm

 *Contínua - 2 vãos.*

Vão [m]	Altura da Laje [cm]							
	10	12	14	16	18	20	22	24
1.4	11.10	14.37	17.74	21.01	24.38	27.76	31.13	34.09
1.6	9.55	12.40	15.16	18.12	20.97	23.83	26.69	29.23
1.8	8.31	10.75	13.30	15.74	18.29	20.73	23.28	25.51
2.0	7.27	9.51	11.64	13.88	16.12	18.35	20.49	22.41
2.2	6.45	8.37	10.30	12.33	14.26	16.18	18.21	20.04
2.4	5.41	7.03	8.54	10.16	11.78	13.50	15.11	16.73
2.6	4.48	5.89	7.20	8.61	9.92	11.33	12.63	14.04
2.8	3.86	4.96	6.06	7.27	8.37	9.57	10.67	11.87
3.0	3.24	4.24	5.13	6.13	7.13	8.12	9.12	10.12
3.2	2.73	3.62	4.41	5.30	6.09	6.88	7.78	8.57
3.4	2.42	3.10	3.79	4.48	5.16	5.95	6.64	7.33
3.6	-	2.69	3.27	3.86	4.44	5.13	5.71	6.29
3.8	-	2.28	2.76	3.34	3.82	4.40	4.88	5.47
4.0	-	-	2.34	2.82	3.30	3.68	4.16	4.64
4.2	-	-	2.03	2.41	2.79	3.16	3.54	3.92
4.4	-	-	-	-	2.37	2.65	3.02	3.40
4.6	-	-	-	-	-	2.23	2.51	2.78
4.8	-	-	-	-	-	-	2.09	2.37

Vão máximo sem escoramento para chapa de espessura 0.7 mm

Altura da Laje [cm]	10	12	14	16	18	20	22	24
Vão _{máx} [m]	2.4	2.2	2.2	2.0	2.0	1.8	1.8	1.6

BETÃO C20/25

H60 | 0.8 mm

 *Simplesmente apoiada.*

Vão [m]	Altura da Laje [cm]							
	10	12	14	16	18	20	22	24
1.4	9.88	12.88	15.89	18.89	21.90	24.90	27.91	30.52
1.6	8.45	11.02	13.60	16.17	18.74	21.32	23.89	26.12
1.8	7.34	9.58	11.82	14.05	16.29	18.53	20.77	22.70
2.0	6.46	8.42	10.39	12.36	14.33	16.30	18.27	19.96
2.2	5.73	7.48	9.23	10.98	12.73	14.47	16.22	17.72
2.4	5.13	6.69	8.26	9.82	11.39	12.95	14.52	15.86
2.6	4.61	6.02	7.43	8.85	10.26	11.67	13.08	14.28
2.8	4.17	5.45	6.73	8.01	9.29	10.56	11.84	12.92
3.0	3.79	4.96	6.12	7.28	8.44	9.61	10.77	11.75
3.2	3.31	4.32	5.34	6.35	7.37	8.38	9.40	10.41
3.4	2.85	3.73	4.61	5.48	6.36	7.24	8.12	8.99
3.6	2.47	3.23	3.99	4.75	5.51	6.27	7.03	7.79
3.8	2.10	2.80	3.46	4.12	4.77	5.43	6.09	6.75
4.0	-	2.42	2.99	3.57	4.14	4.71	5.29	5.86
4.2	-	2.10	2.59	3.09	3.59	4.08	4.58	5.08
4.4	-	-	2.24	2.67	3.10	3.53	3.96	4.39
4.6	-	-	-	2.30	2.67	3.04	3.42	3.79
4.8	-	-	-	-	2.29	2.61	2.93	3.25
5.0	-	-	-	-	-	2.22	2.50	2.77
5.2	-	-	-	-	-	-	2.11	2.34

BETÃO C25/30

H60 | 0.8 mm

 *Simplesmente apoiada.*

Vão [m]	Altura da Laje [cm]							
	10	12	14	16	18	20	22	24
1.4	11.22	14.64	18.05	21.46	24.88	28.29	31.70	34.68
1.6	9.63	12.56	15.49	18.42	21.35	24.28	27.21	29.76
1.8	8.39	10.94	13.50	16.05	18.61	21.16	23.72	25.93
2.0	7.40	9.65	11.91	14.16	16.41	18.67	20.92	22.87
2.2	6.59	8.59	10.60	12.61	14.62	16.63	18.64	20.37
2.4	5.91	7.71	9.52	11.32	13.12	14.93	16.73	18.28
2.6	5.30	6.91	8.53	10.15	11.77	13.38	15.00	16.51
2.8	4.50	5.88	7.25	8.63	10.01	11.38	12.76	14.13
3.0	3.85	5.03	6.21	7.39	8.56	9.74	10.92	12.10
3.2	3.31	4.32	5.34	6.35	7.37	8.38	9.40	10.41
3.4	2.85	3.73	4.61	5.48	6.36	7.24	8.12	8.99
3.6	2.47	3.23	3.99	4.75	5.51	6.27	7.03	7.79
3.8	2.08	2.80	3.46	4.12	4.77	5.43	6.09	6.75
4.0	-	2.42	2.99	3.57	4.14	4.71	5.29	5.86
4.2	-	2.10	2.59	3.09	3.59	4.08	4.58	5.08
4.4	-	-	2.24	2.67	3.10	3.53	3.96	4.39
4.6	-	-	-	2.30	2.67	3.04	3.42	3.79
4.8	-	-	-	-	2.29	2.61	2.93	3.25
5.0	-	-	-	-	-	2.22	2.50	2.77
5.2	-	-	-	-	-	-	2.11	2.34

H60 | 0.8 mm

BETÃO C30/37

H60 | 0.8 mm

 *Simplesmente apoiada.*

Vão [m]	Altura da Laje [cm]							
	10	12	14	16	18	20	22	24
1.4	12.44	16.22	20.00	23.78	27.57	31.35	35.13	38.43
1.6	10.69	13.95	17.20	20.45	23.71	26.96	30.21	33.05
1.8	9.34	12.18	15.02	17.86	20.70	23.54	26.38	28.85
2.0	8.25	10.76	13.27	15.79	18.30	20.81	23.32	25.50
2.2	7.36	9.60	11.85	14.09	16.33	18.58	20.82	22.76
2.4	6.29	8.20	10.12	12.04	13.95	15.87	17.79	19.71
2.6	5.30	6.91	8.53	10.15	11.77	13.38	15.00	16.62
2.8	4.50	5.88	7.25	8.63	10.01	11.38	12.76	14.13
3.0	3.85	5.03	6.21	7.39	8.56	9.74	10.92	12.10
3.2	3.31	4.32	5.34	6.35	7.37	8.38	9.40	10.41
3.4	2.85	3.73	4.61	5.48	6.36	7.24	8.12	8.99
3.6	2.47	3.23	3.99	4.75	5.51	6.27	7.03	7.79
3.8	2.14	2.80	3.46	4.12	4.77	5.43	6.09	6.75
4.0	-	2.42	2.99	3.57	4.14	4.71	5.29	5.86
4.2	-	2.10	2.59	3.09	3.59	4.08	4.58	5.08
4.4	-	-	2.24	2.67	3.10	3.53	3.96	4.39
4.6	-	-	-	2.30	2.67	3.04	3.42	3.79
4.8	-	-	-	-	2.29	2.61	2.93	3.25
5.0	-	-	-	-	-	2.22	2.50	2.77
5.2	-	-	-	-	-	-	2.11	2.34

BETÃO C20/25

H60 | 0.8 mm

 *Contínua - 2 vãos.*

Vão [m]	Altura da Laje [cm]							
	10	12	14	16	18	20	22	24
1.4	8.82	11.37	14.02	16.67	19.32	21.97	24.72	26.96
1.6	7.48	9.72	11.95	14.29	16.53	18.77	21.11	23.03
1.8	6.55	8.48	10.40	12.33	14.36	16.29	18.32	19.93
2.0	5.72	7.44	9.16	10.88	12.60	14.32	16.04	17.56
2.2	5.10	6.62	8.13	9.64	11.16	12.67	14.18	15.49
2.4	4.48	5.89	7.20	8.61	9.92	11.33	12.63	13.84
2.6	4.07	5.27	6.48	7.68	8.88	10.09	11.39	12.39
2.8	3.66	4.76	5.86	6.96	8.06	9.16	10.26	11.15
3.0	3.35	4.34	5.34	6.23	7.23	8.33	9.33	10.12
3.2	3.02	3.93	4.82	5.72	6.61	7.50	8.40	9.19
3.4	2.15	3.52	4.41	5.20	5.99	6.78	7.67	8.36
3.6	-	3.10	3.79	4.48	5.16	5.85	6.64	7.33
3.8	-	2.59	3.27	3.86	4.44	5.02	5.71	6.29
4.0	-	-	2.76	3.34	3.82	4.40	4.88	5.47
4.2	-	-	2.45	2.82	3.30	3.78	4.26	4.64
4.4	-	-	2.03	2.41	2.79	3.27	3.64	4.02
4.6	-	-	-	2.10	2.37	2.75	3.13	3.40
4.8	-	-	-	-	2.06	2.34	2.61	2.88
5.0	-	-	-	-	-	-	2.20	2.47
5.2	-	-	-	-	-	-	-	2.06

BETÃO C25/30

H60 | 0.8 mm

 *Contínua - 2 vãos.*

Vão [m]	Altura da Laje [cm]							
	10	12	14	16	18	20	22	24
1.4	9.96	13.02	15.98	18.94	22.01	24.97	28.03	30.68
1.6	8.62	11.16	13.71	16.26	18.80	21.45	24.00	26.24
1.8	7.48	9.72	11.85	14.09	16.43	18.66	20.90	22.83
2.0	6.55	8.48	10.51	12.43	14.36	16.39	18.42	20.14
2.2	5.83	7.55	9.27	11.09	12.81	14.53	16.35	17.87
2.4	5.21	6.72	8.34	9.85	11.47	13.08	14.60	16.01
2.6	4.69	6.10	7.51	8.92	10.33	11.74	13.15	14.35
2.8	4.28	5.48	6.79	8.09	9.40	10.60	11.91	13.01
3.0	3.66	4.76	5.86	7.06	8.16	9.26	10.36	11.46
3.2	3.14	4.14	5.03	6.03	6.92	7.92	8.91	9.81
3.4	2.64	3.52	4.31	5.20	5.99	6.78	7.67	8.46
3.6	-	3.00	3.79	4.48	5.16	5.85	6.54	7.33
3.8	-	2.59	3.27	3.86	4.44	5.02	5.71	6.29
4.0	-	2.28	2.76	3.34	3.82	4.40	4.88	5.47
4.2	-	-	2.45	2.82	3.30	3.78	4.16	4.64
4.4	-	-	2.03	2.41	2.79	3.27	3.64	4.02
4.6	-	-	-	2.10	2.37	2.75	3.13	3.40
4.8	-	-	-	-	2.06	2.34	2.61	2.88
5.0	-	-	-	-	-	-	2.20	2.47
5.2	-	-	-	-	-	-	-	2.06

BETÃO C30/37

H60 | 0.8 mm

 *Contínua - 2 vãos.*

Vão [m]	Altura da Laje [cm]							
	10	12	14	16	18	20	22	24
1.4	11.10	14.47	17.74	21.11	24.38	27.76	31.13	34.09
1.6	9.55	12.40	15.26	18.12	20.97	23.83	26.79	29.23
1.8	8.31	10.75	13.30	15.74	18.29	20.83	23.28	25.51
2.0	7.38	9.51	11.75	13.88	16.12	18.35	20.59	22.52
2.2	6.55	8.48	10.40	12.43	14.36	16.29	18.32	20.04
2.4	5.83	7.65	9.37	11.09	12.91	14.63	16.46	17.97
2.6	5.10	6.62	8.23	9.75	11.26	12.77	14.39	15.90
2.8	4.38	5.69	6.89	8.20	9.50	10.81	12.22	13.53
3.0	3.76	4.86	5.96	7.06	8.16	9.26	10.36	11.56
3.2	3.14	4.14	5.03	6.03	7.02	7.92	8.91	9.91
3.4	2.73	3.52	4.41	5.20	5.99	6.78	7.67	8.46
3.6	2.06	3.10	3.79	4.48	5.16	5.85	6.64	7.33
3.8	-	2.59	3.27	3.86	4.44	5.02	5.71	6.29
4.0	-	2.28	2.76	3.34	3.82	4.40	4.88	5.47
4.2	-	-	2.45	2.82	3.30	3.78	4.26	4.64
4.4	-	-	2.03	2.41	2.79	3.27	3.64	4.02
4.6	-	-	-	2.10	2.37	2.75	3.13	3.40
4.8	-	-	-	-	2.06	2.34	2.61	2.88
5.0	-	-	-	-	-	-	2.20	2.47
5.2	-	-	-	-	-	-	-	2.06

Vão máximo sem escoramento para chapa de espessura 0.8 mm

Altura da Laje [cm]	10	12	14	16	18	20	22	24
Vão _{máx} [m]	2.6	2.4	2.2	2.2	2.0	2.0	1.8	1.8

BETÃO C20/25

H60 | 1.0 mm

 *Simplesmente apoiada.*

Vão [m]	Altura da Laje [cm]							
	10	12	14	16	18	20	22	24
1.4	9.88	12.88	15.89	18.89	21.90	24.90	27.91	30.52
1.6	8.45	11.02	13.60	16.17	18.74	21.32	23.89	26.12
1.8	7.34	9.58	11.82	14.05	16.29	18.53	20.77	22.70
2.0	6.46	8.42	10.39	12.36	14.33	16.30	18.27	19.96
2.2	5.73	7.48	9.23	10.98	12.73	14.47	16.22	17.72
2.4	5.13	6.69	8.26	9.82	11.39	12.95	14.52	15.86
2.6	4.61	6.02	7.43	8.85	10.26	11.67	13.08	14.28
2.8	4.17	5.45	6.73	8.01	9.29	10.56	11.84	12.92
3.0	3.79	4.96	6.12	7.28	8.44	9.61	10.77	11.75
3.2	3.46	4.52	5.59	6.65	7.71	8.77	9.83	10.72
3.4	3.17	4.14	5.11	6.09	7.06	8.03	9.01	9.82
3.6	2.91	3.80	4.70	5.59	6.48	7.38	8.27	9.01
3.8	2.38	3.50	4.32	5.14	5.97	6.79	7.61	8.29
4.0	-	3.06	3.78	4.50	5.22	5.95	6.67	7.39
4.2	-	2.68	3.31	3.94	4.57	5.20	5.83	6.47
4.4	-	2.19	2.89	3.44	4.00	4.55	5.10	5.66
4.6	-	-	2.52	3.01	3.49	3.98	4.46	4.94
4.8	-	-	2.20	2.62	3.04	3.47	3.89	4.31
5.0	-	-	-	2.28	2.64	3.01	3.38	3.75
5.2	-	-	-	-	2.29	2.60	2.92	3.24
5.4	-	-	-	-	-	2.24	2.51	2.79
5.6	-	-	-	-	-	-	2.14	2.38
5.8	-	-	-	-	-	-	-	2.00

BETÃO C25/30

H60 | 1.0 mm

 *Simplesmente apoiada.*

Vão [m]	Altura da Laje [cm]							
	10	12	14	16	18	20	22	24
1.4	11.22	14.64	18.05	21.46	24.88	28.29	31.70	34.68
1.6	9.63	12.56	15.49	18.42	21.35	24.28	27.21	29.76
1.8	8.39	10.94	13.50	16.05	18.61	21.16	23.72	25.93
2.0	7.40	9.65	11.91	14.16	16.41	18.67	20.92	22.87
2.2	6.59	8.59	10.60	12.61	14.62	16.63	18.64	20.37
2.4	5.91	7.71	9.52	11.32	13.12	14.93	16.73	18.28
2.6	5.34	6.97	8.60	10.23	11.86	13.49	15.12	16.51
2.8	4.85	6.33	7.81	9.29	10.77	12.26	13.74	15.00
3.0	4.42	5.78	7.13	8.48	9.83	11.19	12.54	13.69
3.2	4.05	5.29	6.53	7.77	9.01	10.25	11.49	12.54
3.4	3.53	4.61	5.70	6.78	7.86	8.94	10.03	11.11
3.6	3.07	4.01	4.96	5.90	6.85	7.79	8.73	9.68
3.8	2.46	3.50	4.33	5.15	5.98	6.80	7.62	8.45
4.0	-	3.06	3.78	4.50	5.22	5.95	6.67	7.39
4.2	-	2.68	3.31	3.94	4.57	5.20	5.83	6.47
4.4	-	2.28	2.89	3.44	4.00	4.55	5.10	5.66
4.6	-	-	2.52	3.01	3.49	3.98	4.46	4.94
4.8	-	-	2.20	2.62	3.04	3.47	3.89	4.31
5.0	-	-	-	2.28	2.64	3.01	3.38	3.75
5.2	-	-	-	-	2.29	2.60	2.92	3.24
5.4	-	-	-	-	-	2.24	2.51	2.79
5.6	-	-	-	-	-	-	2.14	2.38
5.8	-	-	-	-	-	-	-	2.00

BETÃO C30/37

H60 | 1.0 mm

 *Simplesmente apoiada.*

Vão [m]	Altura da Laje [cm]							
	10	12	14	16	18	20	22	24
1.4	12.44	16.22	20.00	23.78	27.57	31.35	35.13	38.43
1.6	10.69	13.95	17.20	20.45	23.71	26.96	30.21	33.05
1.8	9.34	12.18	15.02	17.86	20.70	23.54	26.38	28.85
2.0	8.25	10.76	13.27	15.79	18.30	20.81	23.32	25.50
2.2	7.36	9.60	11.85	14.09	16.33	18.58	20.82	22.76
2.4	6.62	8.64	10.66	12.68	14.69	16.71	18.73	20.47
2.6	5.99	7.82	9.65	11.48	13.31	15.14	16.97	18.54
2.8	5.46	7.12	8.79	10.45	12.12	13.79	15.45	16.88
3.0	4.72	6.16	7.60	9.05	10.49	11.93	13.38	14.82
3.2	4.07	5.32	6.57	7.81	9.06	10.31	11.55	12.80
3.4	3.53	4.61	5.70	6.78	7.86	8.94	10.03	11.11
3.6	3.07	4.01	4.96	5.90	6.85	7.79	8.73	9.68
3.8	2.61	3.50	4.33	5.15	5.98	6.80	7.62	8.45
4.0	-	3.06	3.78	4.50	5.22	5.95	6.67	7.39
4.2	-	2.68	3.31	3.94	4.57	5.20	5.83	6.47
4.4	-	2.34	2.89	3.44	4.00	4.55	5.10	5.66
4.6	-	-	2.52	3.01	3.49	3.98	4.46	4.94
4.8	-	-	2.20	2.62	3.04	3.47	3.89	4.31
5.0	-	-	-	2.28	2.64	3.01	3.38	3.75
5.2	-	-	-	-	2.29	2.60	2.92	3.24
5.4	-	-	-	-	-	2.24	2.51	2.79
5.6	-	-	-	-	-	-	2.14	2.38
5.8	-	-	-	-	-	-	-	2.00

BETÃO C20/25

H60 | 1.0 mm

 *Contínua - 2 vãos.*

Vão [m]	Altura da Laje [cm]							
	10	12	14	16	18	20	22	24
1.4	8.82	11.47	14.02	16.67	19.32	22.07	24.72	27.06
1.6	7.48	9.72	12.06	14.29	16.53	18.77	21.11	23.03
1.8	6.55	8.48	10.40	12.33	14.36	16.29	18.32	19.93
2.0	5.72	7.44	9.16	10.88	12.60	14.32	16.04	17.56
2.2	5.10	6.62	8.13	9.64	11.16	12.67	14.18	15.49
2.4	4.48	5.89	7.20	8.61	9.92	11.33	12.63	13.84
2.6	4.07	5.27	6.48	7.68	8.88	10.19	11.39	12.39
2.8	3.66	4.76	5.86	6.96	8.06	9.16	10.26	11.15
3.0	3.35	4.34	5.34	6.34	7.33	8.33	9.33	10.12
3.2	3.04	3.93	4.82	5.72	6.61	7.50	8.50	9.19
3.4	2.73	3.62	4.41	5.20	6.09	6.88	7.67	8.36
3.6	2.18	3.31	4.00	4.79	5.58	6.26	7.05	7.64
3.8	-	3.00	3.69	4.37	5.06	5.75	6.43	7.02
4.0	-	2.76	3.38	3.96	4.65	5.33	5.92	6.40
4.2	-	2.10	3.07	3.65	4.23	4.82	5.40	5.88
4.4	-	-	2.65	3.24	3.72	4.20	4.78	5.26
4.6	-	-	-	2.82	3.20	3.68	4.16	4.54
4.8	-	-	-	2.41	2.79	3.16	3.54	4.02
5.0	-	-	-	2.10	2.37	2.75	3.13	3.40
5.2	-	-	-	-	2.06	2.34	2.61	2.88
5.4	-	-	-	-	-	2.03	2.20	2.47
5.6	-	-	-	-	-	-	-	2.06

BETÃO C25/30

H60 | 1.0 mm

 *Contínua - 2 vãos.*

Vão [m]	Altura da Laje [cm]							
	10	12	14	16	18	20	22	24
1.4	10.06	13.02	15.98	19.05	22.01	25.07	28.13	30.78
1.6	8.62	11.16	13.71	16.26	18.91	21.45	24.10	26.34
1.8	7.48	9.72	11.95	14.19	16.43	18.66	20.90	22.93
2.0	6.55	8.58	10.51	12.43	14.46	16.39	18.42	20.14
2.2	5.83	7.55	9.37	11.09	12.81	14.63	16.35	17.87
2.4	5.21	6.82	8.34	9.95	11.47	13.08	14.70	16.01
2.6	4.69	6.10	7.51	8.92	10.33	11.74	13.25	14.46
2.8	4.28	5.58	6.79	8.09	9.40	10.71	12.01	13.11
3.0	3.86	5.07	6.17	7.37	8.57	9.67	10.88	11.87
3.2	3.55	4.65	5.65	6.75	7.85	8.85	9.95	10.84
3.4	2.98	4.24	5.24	6.13	7.13	8.12	9.12	9.91
3.6	2.24	3.83	4.72	5.61	6.51	7.40	8.29	9.19
3.8	-	3.31	4.10	4.89	5.68	6.47	7.26	8.05
4.0	-	2.84	3.58	4.27	4.96	5.64	6.33	7.02
4.2	-	2.16	3.17	3.75	4.34	4.92	5.50	6.09
4.4	-	-	2.76	3.24	3.72	4.30	4.78	5.26
4.6	-	-	2.34	2.82	3.20	3.68	4.16	4.64
4.8	-	-	-	2.41	2.79	3.16	3.54	4.02
5.0	-	-	-	2.10	2.37	2.75	3.13	3.40
5.2	-	-	-	-	2.06	2.34	2.61	2.99
5.4	-	-	-	-	-	2.03	2.30	2.47
5.6	-	-	-	-	-	-	-	2.06

BETÃO C30/37

H60 | 1.0 mm

 *Contínua - 2 vãos.*

Vão [m]	Altura da Laje [cm]							
	10	12	14	16	18	20	22	24
1.4	11.10	14.47	17.84	21.11	24.49	27.86	31.23	34.19
1.6	9.55	12.40	15.26	18.12	21.08	23.93	26.79	29.34
1.8	8.31	10.85	13.30	15.84	18.29	20.83	23.38	25.51
2.0	7.38	9.51	11.75	13.98	16.12	18.35	20.59	22.52
2.2	6.55	8.48	10.51	12.43	14.36	16.39	18.32	20.04
2.4	5.93	7.65	9.37	11.19	12.91	14.74	16.46	17.97
2.6	5.31	6.93	8.44	10.06	11.67	13.29	14.91	16.32
2.8	4.79	6.31	7.72	9.13	10.64	12.05	13.56	14.77
3.0	4.38	5.69	6.99	8.40	9.71	11.02	12.32	13.53
3.2	3.97	5.17	6.27	7.47	8.68	9.88	11.08	12.29
3.4	3.11	4.45	5.44	6.44	7.54	8.54	9.53	10.63
3.6	2.35	3.83	4.72	5.61	6.51	7.40	8.29	9.19
3.8	-	3.31	4.10	4.89	5.68	6.47	7.26	8.05
4.0	-	2.90	3.58	4.27	4.96	5.64	6.33	7.02
4.2	-	2.29	3.17	3.75	4.34	4.92	5.50	6.09
4.4	-	-	2.76	3.24	3.72	4.30	4.78	5.26
4.6	-	-	2.34	2.82	3.30	3.68	4.16	4.64
4.8	-	-	2.03	2.41	2.79	3.16	3.64	4.02
5.0	-	-	-	2.10	2.48	2.75	3.13	3.40
5.2	-	-	-	-	2.06	2.34	2.61	2.99
5.4	-	-	-	-	-	2.03	2.30	2.47
5.6	-	-	-	-	-	-	-	2.06

Vão máximo sem escoramento para chapa de espessura 1.0 mm

Altura da Laje [cm]	10	12	14	16	18	20	22	24
Vão _{máx} [m]	2.8	2.6	2.4	2.4	2.2	2.2	2.0	2.0

BETÃO C20/25

H60 | 1.2 mm

 *Simplesmente apoiada.*

Vão [m]	Altura da Laje [cm]							
	10	12	14	16	18	20	22	24
1.4	9.88	12.88	15.89	18.89	21.90	24.90	27.91	30.52
1.6	8.45	11.02	13.60	16.17	18.74	21.32	23.89	26.12
1.8	7.34	9.58	11.82	14.05	16.29	18.53	20.77	22.70
2.0	6.46	8.42	10.39	12.36	14.33	16.30	18.27	19.96
2.2	5.73	7.48	9.23	10.98	12.73	14.47	16.22	17.72
2.4	5.13	6.69	8.26	9.82	11.39	12.95	14.52	15.86
2.6	4.61	6.02	7.43	8.85	10.26	11.67	13.08	14.28
2.8	4.17	5.45	6.73	8.01	9.29	10.56	11.84	12.92
3.0	3.79	4.96	6.12	7.28	8.44	9.61	10.77	11.75
3.2	3.46	4.52	5.59	6.65	7.71	8.77	9.83	10.72
3.4	3.17	4.14	5.11	6.09	7.06	8.03	9.01	9.82
3.6	2.91	3.80	4.70	5.59	6.48	7.38	8.27	9.01
3.8	2.67	3.50	4.32	5.14	5.97	6.79	7.61	8.29
4.0	2.10	3.22	3.98	4.74	5.50	6.26	7.02	7.64
4.2	-	2.98	3.68	4.38	5.08	5.78	6.49	7.06
4.4	-	2.55	3.40	4.05	4.70	5.35	6.00	6.52
4.6	-	-	3.12	3.71	4.31	4.90	5.50	6.04
4.8	-	-	2.74	3.27	3.79	4.32	4.84	5.37
5.0	-	-	2.34	2.87	3.34	3.80	4.26	4.72
5.2	-	-	-	2.52	2.92	3.33	3.74	4.14
5.4	-	-	-	2.20	2.56	2.91	3.27	3.62
5.6	-	-	-	-	2.22	2.53	2.84	3.15
5.8	-	-	-	-	-	2.19	2.46	2.73
6.0	-	-	-	-	-	-	2.11	2.34

BETÃO C25/30

H60 | 1.2 mm

 *Simplesmente apoiada.*

Vão [m]	Altura da Laje [cm]							
	10	12	14	16	18	20	22	24
1.4	11.22	14.64	18.05	21.46	24.88	28.29	31.70	34.68
1.6	9.63	12.56	15.49	18.42	21.35	24.28	27.21	29.76
1.8	8.39	10.94	13.50	16.05	18.61	21.16	23.72	25.93
2.0	7.40	9.65	11.91	14.16	16.41	18.67	20.92	22.87
2.2	6.59	8.59	10.60	12.61	14.62	16.63	18.64	20.37
2.4	5.91	7.71	9.52	11.32	13.12	14.93	16.73	18.28
2.6	5.34	6.97	8.60	10.23	11.86	13.49	15.12	16.51
2.8	4.85	6.33	7.81	9.29	10.77	12.26	13.74	15.00
3.0	4.42	5.78	7.13	8.48	9.83	11.19	12.54	13.69
3.2	4.05	5.29	6.53	7.77	9.01	10.25	11.49	12.54
3.4	3.72	4.86	6.00	7.15	8.29	9.43	10.57	11.53
3.6	3.43	4.48	5.54	6.59	7.64	8.69	9.75	10.63
3.8	2.81	4.14	5.12	6.09	7.06	8.04	9.01	9.82
4.0	2.17	3.70	4.57	5.43	6.30	7.17	8.04	8.91
4.2	-	3.25	4.02	4.78	5.55	6.32	7.08	7.85
4.4	-	2.64	3.54	4.21	4.89	5.56	6.24	6.92
4.6	-	2.04	3.12	3.71	4.31	4.90	5.50	6.10
4.8	-	-	2.74	3.27	3.79	4.32	4.84	5.37
5.0	-	-	2.41	2.87	3.34	3.80	4.26	4.72
5.2	-	-	-	2.52	2.92	3.33	3.74	4.14
5.4	-	-	-	2.20	2.56	2.91	3.27	3.62
5.6	-	-	-	-	2.22	2.53	2.84	3.15
5.8	-	-	-	-	-	2.19	2.46	2.73
6.0	-	-	-	-	-	-	2.11	2.34

BETÃO C30/37

H60 | 1.2 mm

 *Simplesmente apoiada.*

Vão [m]	Altura da Laje [cm]							
	10	12	14	16	18	20	22	24
1.4	12.44	16.22	20.00	23.78	27.57	31.35	35.13	38.43
1.6	10.69	13.95	17.20	20.45	23.71	26.96	30.21	33.05
1.8	9.34	12.18	15.02	17.86	20.70	23.54	26.38	28.85
2.0	8.25	10.76	13.27	15.79	18.30	20.81	23.32	25.50
2.2	7.36	9.60	11.85	14.09	16.33	18.58	20.82	22.76
2.4	6.62	8.64	10.66	12.68	14.69	16.71	18.73	20.47
2.6	5.99	7.82	9.65	11.48	13.31	15.14	16.97	18.54
2.8	5.46	7.12	8.79	10.45	12.12	13.79	15.45	16.88
3.0	4.99	6.52	8.04	9.57	11.09	12.62	14.14	15.44
3.2	4.58	5.98	7.39	8.79	10.19	11.59	12.99	14.18
3.4	4.21	5.49	6.78	8.07	9.36	10.64	11.93	13.07
3.6	3.67	4.80	5.93	7.05	8.18	9.30	10.43	11.56
3.8	2.97	4.21	5.20	6.18	7.17	8.16	9.15	10.14
4.0	2.31	3.70	4.57	5.43	6.30	7.17	8.04	8.91
4.2	-	3.25	4.02	4.78	5.55	6.32	7.08	7.85
4.4	-	2.82	3.54	4.21	4.89	5.56	6.24	6.92
4.6	-	2.20	3.12	3.71	4.31	4.90	5.50	6.10
4.8	-	-	2.74	3.27	3.79	4.32	4.84	5.37
5.0	-	-	2.41	2.87	3.34	3.80	4.26	4.72
5.2	-	-	2.04	2.52	2.92	3.33	3.74	4.14
5.4	-	-	-	2.20	2.56	2.91	3.27	3.62
5.6	-	-	-	-	2.22	2.53	2.84	3.15
5.8	-	-	-	-	-	2.19	2.46	2.73
6.0	-	-	-	-	-	-	2.11	2.34

BETÃO C20/25

H60 | 1.2 mm

 *Contínua - 2 vãos.*

Vão [m]	Altura da Laje [cm]							
	10	12	14	16	18	20	22	24
1.4	8.82	11.47	14.12	16.77	19.42	22.07	24.72	27.06
1.6	7.58	9.82	12.06	14.29	16.53	18.87	21.11	23.14
1.8	6.55	8.48	10.40	12.43	14.36	16.39	18.32	20.04
2.0	5.72	7.44	9.16	10.88	12.60	14.32	16.04	17.56
2.2	5.10	6.62	8.13	9.64	11.16	12.67	14.18	15.59
2.4	4.48	5.89	7.20	8.61	9.92	11.33	12.74	13.84
2.6	4.07	5.27	6.48	7.68	8.99	10.19	11.39	12.39
2.8	3.66	4.76	5.86	6.96	8.06	9.16	10.26	11.25
3.0	3.35	4.34	5.34	6.34	7.33	8.33	9.33	10.12
3.2	3.04	3.93	4.82	5.72	6.61	7.61	8.50	9.29
3.4	2.73	3.62	4.41	5.20	6.09	6.88	7.78	8.46
3.6	2.44	3.31	4.00	4.79	5.58	6.26	7.05	7.74
3.8	-	3.00	3.69	4.37	5.06	5.75	6.43	7.02
4.0	-	2.79	3.38	4.06	4.65	5.33	5.92	6.50
4.2	-	2.36	3.07	3.65	4.23	4.92	5.50	5.98
4.4	-	-	2.86	3.44	3.92	4.51	4.99	5.47
4.6	-	-	2.65	3.13	3.61	4.09	4.68	5.05
4.8	-	-	2.11	2.93	3.30	3.78	4.26	4.64
5.0	-	-	-	2.62	3.10	3.47	3.95	4.23
5.2	-	-	-	2.31	2.68	3.06	3.44	3.81
5.4	-	-	-	-	2.37	2.65	3.02	3.30
5.6	-	-	-	-	2.06	2.34	2.61	2.88
5.8	-	-	-	-	-	2.03	2.20	2.47
6.0	-	-	-	-	-	-	-	2.06

BETÃO C25/30

H60 | 1.2 mm

Contínua - 2 vãos.

Vão [m]	Altura da Laje [cm]							
	10	12	14	16	18	20	22	24
1.4	10.06	13.02	16.09	19.05	22.11	25.17	28.13	30.78
1.6	8.62	11.16	13.71	16.36	18.91	21.56	24.10	26.44
1.8	7.48	9.72	11.95	14.19	16.43	18.77	21.00	22.93
2.0	6.55	8.58	10.51	12.54	14.46	16.49	18.42	20.24
2.2	5.83	7.65	9.37	11.09	12.91	14.63	16.46	17.97
2.4	5.21	6.82	8.34	9.95	11.57	13.08	14.70	16.01
2.6	4.69	6.10	7.51	8.92	10.43	11.84	13.25	14.46
2.8	4.28	5.58	6.89	8.09	9.40	10.71	12.01	13.11
3.0	3.86	5.07	6.27	7.37	8.57	9.78	10.88	11.87
3.2	3.55	4.65	5.65	6.75	7.85	8.95	9.95	10.84
3.4	3.24	4.24	5.24	6.23	7.13	8.12	9.12	10.01
3.6	2.50	3.93	4.82	5.72	6.61	7.50	8.40	9.19
3.8	2.10	3.62	4.41	5.20	6.09	6.88	7.78	8.46
4.0	-	3.15	4.10	4.79	5.58	6.37	7.16	7.74
4.2	-	2.43	3.79	4.48	5.16	5.85	6.64	7.22
4.4	-	-	3.38	3.96	4.65	5.23	5.92	6.60
4.6	-	-	2.84	3.55	4.03	4.61	5.19	5.78
4.8	-	-	2.19	3.13	3.61	4.09	4.57	5.05
5.0	-	-	-	2.72	3.10	3.58	3.95	4.43
5.2	-	-	-	2.31	2.68	3.06	3.44	3.81
5.4	-	-	-	-	2.37	2.65	3.02	3.30
5.6	-	-	-	-	2.06	2.34	2.61	2.88
5.8	-	-	-	-	-	2.03	2.20	2.47
6.0	-	-	-	-	-	-	-	2.06

BETÃO C30/37

H60 | 1.2 mm

Contínua - 2 vãos.

Vão [m]	Altura da Laje [cm]							
	10	12	14	16	18	20	22	24
1.4	11.20	14.47	17.84	21.22	24.59	27.96	31.34	34.30
1.6	9.55	12.40	15.26	18.22	21.08	23.93	26.89	29.44
1.8	8.31	10.85	13.30	15.84	18.39	20.94	23.38	25.62
2.0	7.38	9.61	11.75	13.98	16.22	18.46	20.69	22.62
2.2	6.55	8.48	10.51	12.43	14.46	16.39	18.42	20.14
2.4	5.93	7.65	9.37	11.19	12.91	14.74	16.56	18.07
2.6	5.31	6.93	8.54	10.06	11.67	13.29	14.91	16.32
2.8	4.79	6.31	7.72	9.23	10.64	12.05	13.56	14.77
3.0	4.38	5.69	7.10	8.40	9.71	11.02	12.43	13.53
3.2	4.07	5.27	6.48	7.68	8.88	10.09	11.39	12.39
3.4	3.43	4.86	5.96	7.06	8.16	9.26	10.46	11.36
3.6	2.62	4.45	5.44	6.54	7.54	8.54	9.64	10.53
3.8	-	4.03	5.03	5.92	6.92	7.81	8.81	9.70
4.0	-	3.30	4.41	5.20	5.99	6.88	7.67	8.57
4.2	-	2.56	3.89	4.58	5.27	6.06	6.74	7.53
4.4	-	-	3.38	4.06	4.65	5.33	5.92	6.60
4.6	-	-	2.96	3.55	4.13	4.61	5.19	5.78
4.8	-	-	2.33	3.13	3.61	4.09	4.57	5.05
5.0	-	-	-	2.72	3.10	3.58	3.95	4.43
5.2	-	-	-	2.31	2.68	3.06	3.44	3.81
5.4	-	-	-	-	2.37	2.65	3.02	3.40
5.6	-	-	-	-	2.06	2.34	2.61	2.88
5.8	-	-	-	-	-	2.03	2.20	2.47
6.0	-	-	-	-	-	-	-	2.06

Vão máximo sem escoramento para chapa de espessura 1.2 mm

Altura da Laje [cm]	10	12	14	16	18	20	22	24
Vão _{máx} [m]	3.0	2.8	2.6	2.4	2.4	2.2	2.2	2.2

ASPECTOS CONSTRUTIVOS

Disposições construtivas regulamentares.

A norma NP EN 1994-1-1 impõe alguns requisitos dimensionais para aplicação das regras de dimensionamento que nela constam.

ALTURA DA LAJE

A altura da laje não deve ser inferior a 80 mm e a espessura da lâmina de betão situada acima das nervuras da chapa metálica deverá ser maior ou igual a 40 mm (NP EN 1994-1-1 cláusula 9.2.1(1)).

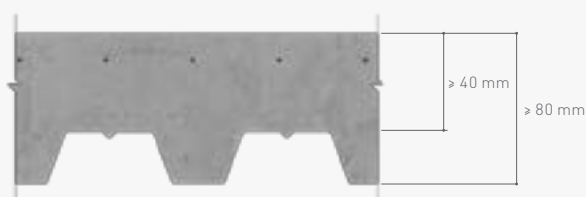


Figura 4 – Corte transversal da laje

Caso a laje mista funcione como diafragma ou esteja a funcionar como banzo de uma viga mista os valores da alínea anterior devem ser aumentados de 10 mm (NP EN 1994-1-1 cláusula 9.2.1(2))

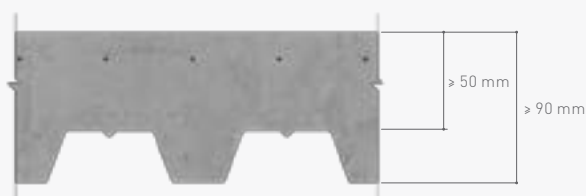


Figura 5 – Corte transversal da laje

DIMENSÃO DOS INERTES

A dimensão dos inertes utilizados na produção do betão não deverá ultrapassar o menor de: $0.4h_c$, $b_0/3$ e 31.5 mm (NP EN 1994-1-1 cl. 9.2.2(1)).

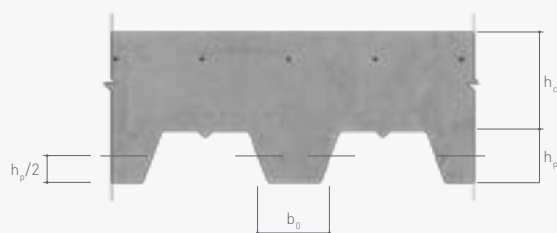


Figura 6 – Corte transversal da laje

ASPECTOS CONSTRUTIVOS

Disposições construtivas regulamentares.

ARMADURAS ORDINÁRIAS

A armadura ordinária deverá ser colocada na lâmina de betão acima das nervuras. A área desta não deverá ser inferior a $80 \text{ mm}^2/\text{m}$ (NP EN 1994-1-1 cl. 9.2.1(3) e (4)).

A percentagem de armadura mínima de uma laje mista a actuar como diafragma não deverá ser menor que 0.2% em ambas as direcções. Esta armadura terá que ser somada à armadura principal.

O espaçamento entre varões não deverá exceder os seguintes valores: $2 \times h_{\text{total}}$ da laje ou 350 mm (Figura 7).

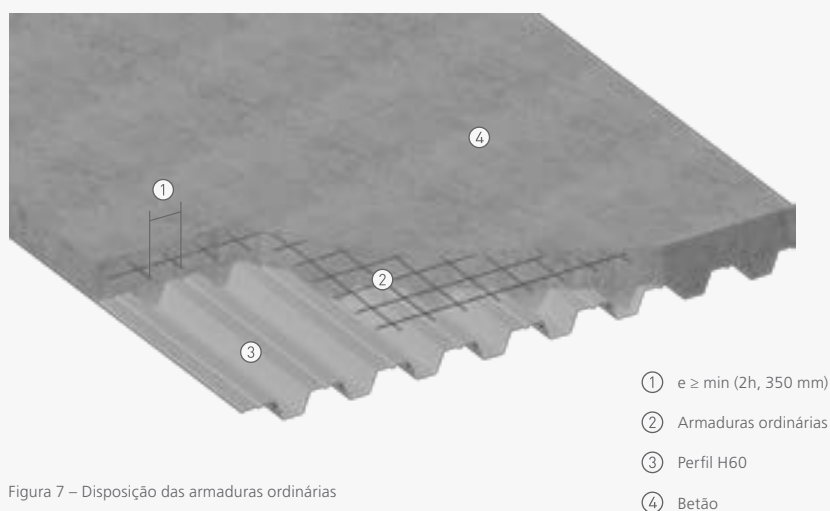


Figura 7 – Disposição das armaduras ordinárias

PORMENOR DA CHAPA NOS APOIOS

Os comprimentos de apoio de cada chapa perfilada sobre os apoios definitivos deverão ser maiores ou iguais a $l_{bc} = 75 \text{ mm}$ e

$l_{bs} = 50 \text{ mm}$ em apoios de aço ou betão

$l_{bc} = 100 \text{ mm}$ e $l_{bs} = 70 \text{ mm}$ em apoios constituídos por outros materiais.

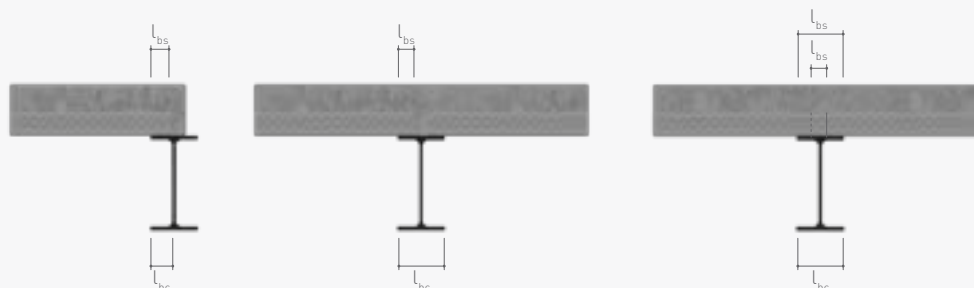


Figura 8 – Pormenores de apoio da chapa

ASPECTOS CONSTRUTIVOS

Recomendações de segurança e regras de boa construção.

RECEPÇÃO / ARMAZENAMENTO DA CHAPA EM OBRA

As chapas são normalmente expedidas em lotes com aproximadamente 1 m de largura por 0.6 m de profundidade. Cada lote pesa, em média, 2 toneladas.

Os lotes não devem permanecer armazenados no local de obra durante tempo excessivo. Recomenda-se um tempo máximo de armazenamento em obra de 1 mês.

Os lotes devem ser identificados e verificada antecipadamente a sua distribuição em obra.

POSICIONAMENTO DAS CHAPAS

Antes de se iniciar o posicionamento das chapas, deve-se verificar que a zona de apoio das chapas se encontra limpa e seca, especialmente quando se prevê soldadura de conectores.

Quando se prevê que a soldadura dos conectores ao perfil metálico seja realizada através da chapa, a sua superfície deve ser apenas decapada sem qualquer outro tipo tratamento adicional.

Não devem ser permitidos trabalhos debaixo da área onde as chapas estão a ser aplicadas.

Devem ser instalados guarda-corpos nos limites da plataforma de trabalho e em aberturas.

As chapas devem ser fixadas apenas a elementos definitivos e a chapas adjacentes.

FIXAÇÃO DAS CHAPAS

A fixação das chapas deve ser garantida por aparafusamento às vigas metálicas através de parafusos auto-perfurantes nas quantidades indicadas no Quadro 9.

Quadro 9 – Quantidade de fixações

Apoios		
Extremos*	Intermédios**	Longitudinais
3 por chapa	2 por chapa	cada 600 mm

* Se existirem conectores soldados este n.º pode ser reduzido para 2 fixações por chapa.

** Se existirem conectores soldados este n.º pode ser reduzido para 1 fixação por chapa.

ASPECTOS CONSTRUTIVOS

Recomendações de segurança e regras de boa construção.

ESCORAMENTO CONSTRUTIVO

O projectista deve evidenciar claramente a necessidade de escoramento da laje durante a fase de betonagem. Para o efeito, devem ser entregues à entidade executante, desenhos com a localização exacta do sistema escoramento (Figura 9).

O escoramento deve garantir uma distribuição das cargas em fase de betonagem e seu encaminhamento para as escoras verticais.

O escoramento deve ser mantido até que o betão possua uma resistência mínima de 75% da resistência aos 28 dias (em média, 14 dias após a betonagem).

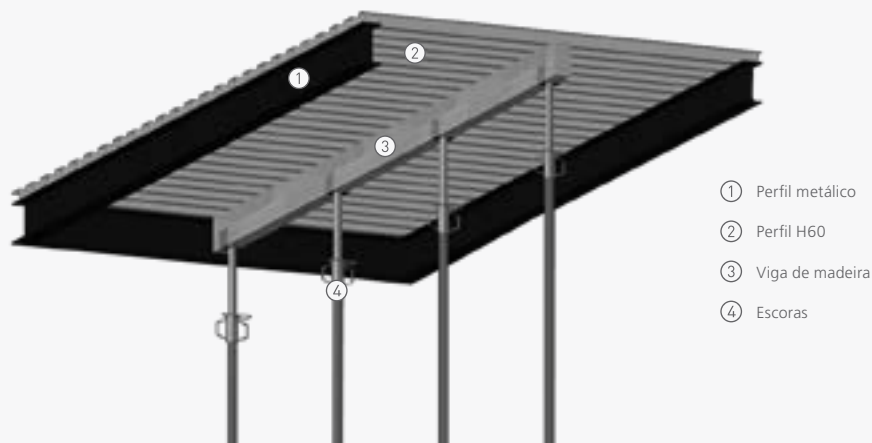


Figura 9 – Esquema de escoramento construtivo

ASPECTOS CONSTRUTIVOS

Recomendações de segurança e regras de boa construção.

REMATE DE BORDADURA

O remate de bordadura deve ser executado em chapa galvanizada, com a forma indicada na Figura 10.

Este elemento deve ser correctamente posicionado e fixo, de forma que não apresente deformações excessivas durante o processo de betonagem.

Existem 2 tipos de remate de bordadura: quando o remate corre ao longo da viga de bordadura e quando o remate permanece em consola, relativamente à viga. Esta consola nunca deve ultrapassar os 600 mm relativamente ao eixo da viga de bordadura.

- ① Perfil metálico
- ② Remate de bordadura
- ③ Tirante em chapa galvanizada
- ④ Conectores
- ⑤ Perfil H60
- ⑥ Betão

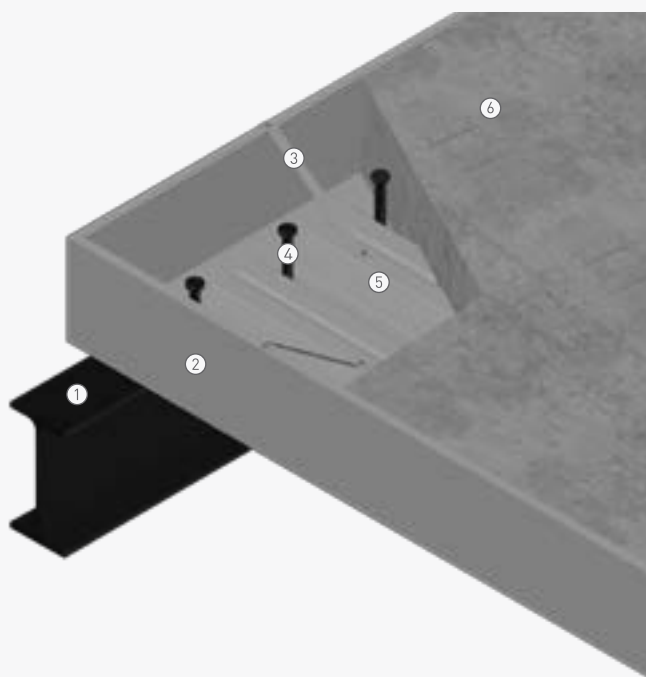


Figura 10 – Esquema de montagem de remate de bordadura

ASPECTOS CONSTRUTIVOS

Recomendações de segurança e regras de boa construção.

COLOCAÇÃO DE CONECTORES

Os conectores podem ser soldados à viga através da chapa. No entanto, esta situação deve ser evitada sempre que possível. Para uma soldadura eficaz nas condições acima mencionadas, a espessura da chapa deve ser inferior a 1.5 mm e o revestimento de zinco inferior a 0.03 mm/face.

Preferencialmente, os conectores devem ser soldados em fábrica.

O espaçamento dos conectores não deve ser inferior a 95 mm na direcção das tensões de corte longitudinal e 76 mm na direcção transversal.

O espaçamento entre conectores não deve ser superior a 450 mm.

BETONAGEM DA LAJE

A superfície da chapa deve encontrar-se limpa, isenta de detritos e óleos, para execução da betonagem.

Todas as juntas de chapa devem garantir a selagem do betão fresco. Esta selagem pode ser garantida pela colocação de fita adesiva nas juntas.

A equipa de betonagem deve ser limitada a um máximo de 4 elementos.

O betão deve ser depositado o mais próximo possível do pavimento e devem ser evitadas acumulações excessivas.



PORTUGAL

AVENIDA DE S. LOURENÇO, 41 - CELEIRÓS
APARTADO 2100
4705-444 BRAGA - PORTUGAL

T +351 253 305 600
F +351 253 672 756
GERAL@OFELIZ.PT
WWW.OFELIZ.PT

ANGOLA

E.N. LUANDA-CATETE Km 47
LUANDA-ANGOLA

T +244 933 686 816
INFO@OFELIZANGOLA.COM
WWW.OFELIZANGOLA.COM

MOÇAMBIQUE

AVENIDA MAGUIGUANA N° 599
MAPUTO-MOÇAMBIQUE

T +258 840 526 945
INFO@OFELIZMOCAMBIQUE.COM
WWW.OFELIZMOCAMBIQUE.COM

ARGÉLIA

T +213 541 483 130
MAGHREB@OFELIZ.COM

