



FELIZ

DALLE MIXTE

PROFIL H60





05 **ENTREPRISE**

05 **POLITIQUE
DE QUALITÉ**

06 **INTRODUCTION**

07 **PROFIL H60**

08 **DALLES MIXTES**

10 **TABLEAUX
DE CALCUL**

12 **EXEMPLE**

13 **H60 | 0.7 mm**

16 **H60 | 0.8 mm**

19 **H60 | 1.0 mm**

22 **H60 | 1.2 mm**

25 **ASPECTS DE
CONSTRUCTION**

ENTREPRISE

D'où venons nous, qui nous sommes et ce que nous faisons.

Siégée à Braga, au Portugal, et avec une expérience dans le secteur de plus de six décennies, O FELIZ - Metalomecânica est une entreprise spécialisée dans la construction métallique, le profilage de tôle, la coupe et le pliage de tôle, fabrication de colonnes d'illumination et de tours de communication, serrurerie en acier inoxydable et découpe laser.

Avec une politique d'investissement continu dans des équipements avec la technologie la plus avancée et des collaborateurs très qualifiés et compétents, l'entreprise dispose d'une capacité de production et de réponse immédiate aux exigences et demandes du marché, tout en étant une référence dans ses secteurs d'activité.

Son portfolio d'œuvres et clients de grande notoriété dans le secteur offre la connaissance et les moyens pour servir un marché à l'échelle mondiale, avec des solutions dès la conception, le projet, la fabrication jusqu'à l'assemblage final.

Tout en privilégiant l'efficacité des processus et avec une forte orientation vers le marché, l'entreprise s'est affirmé d'une façon singulière dans un secteur extrêmement compétitif, et a conquis la confiance des clients par la qualité de la solution finale et la capacité de réponse à la réalisation des travaux dans les délais exigés.

Avec une stratégie de croissance par l'internationalisation, l'entreprise exporte vers des différents pays et dispose d'usine en Angola avec une bonne capacité productive et une offre de solutions capable de répondre aux besoins du marché

POLITIQUE DE QUALITÉ

Avoir du succès c'est être heureux.

Face à un marché extrêmement compétitif, dans lequel les clients sont de plus en plus exigeants, l'Administration du Groupe O FELIZ assume qu'il faut une vraie implication, un renforcement de l'orientation vers le marché, l'optimisation de tous les ressources et la réduction des activités qui n'apportent pas de valeur, ainsi qu'une rigoureuse observance des exigences légales et de statut applicables au produit, pour que nous puissions nous agrandir d'une façon soutenable.

De notre côté, nous sommes engagés à aller dans ce sens, et nous croyons qu'ensemble nous pouvons améliorer la performance de notre organisation pour devenir une entreprise de référence.

INTRODUCTION

Définition de Dalle Mixte.

Une dalle mixte est une dalle dans laquelle nous utilisons de la tôle métallique profilée comme coffrage perdu, capable de supporter le poids du béton frais, les armatures et surcharges de construction dans la phase de construction. Ensuite, ces tôles se combinent structurellement avec le béton, formant une partie ou toute l'armature de traction.

Dans les 20 dernières années, l'utilisation de dalle mixte dans les immeubles a beaucoup augmenté. Ceci est dû, en grande partie, à une haute performance structurelle et économique de la solution, ainsi qu'au développement des normes européennes de support aux projets de structures mixtes acier-béton.

Vu que c'est une solution relativement récente, il est important de définir des règles de projet, construction et sécurité comme support à son implémentation dans les immeubles. L'aisance de production et assemblage, tout comme l'élimination des coffrages traditionnels, sont les principaux avantages du choix de cette solution.

O FELIZ présente comme solution pour application sur dalle mixte le profil H60. De façon à permettre le dimensionnement correct de dalles avec ce profil, nous avons développé plusieurs études – statiques et dynamiques – qui ont abouti avec le développement de tableaux de calcul direct du logiciel H60 Calculator, disponible pour téléchargement gratuit sur le site www.ofeliz.pt. C'est un pari chez O FELIZ de continuer l'investigation liée au développement de ce genre de solution structurelle.

ENCADREMENT NORMATIF

Actuellement, le dimensionnement de ce type de dalle est prévu dans la norme NP EN 1994-1-1: Projet de Structures Mixtes Acier-béton – Règles Générales et Règles Pour Immeubles. Ce règlement incorpore des modèles de calcul pour la vérification de la résistance à la flexion, à l'effort transverse, au poinçonnage, ainsi que pour la vérification des conditions de service: déformations, vibrations et fissuration. Cependant, la vérification de la résistance à la coupe longitudinale, le mode de rupture le plus conditionnant dans des portées courantes, nécessite de l'obtention par voie expérimentale des paramètres m et k .

Les vérifications de sécurité du profil H60 en phase de construction ont été faites selon la norme EN 1993-1-3 Projet de Structures d'Acier – Éléments et Tôles Fines Profilées à Froid. Dans cette phase, la tôle métallique, qui peut avoir quelques étais provisoires, est le seul élément résistant.

Les essais pour caractériser la connexion acier-béton ont été faits selon l'Annexe B.3 de la norme NP EN 1994-1-1, dans le Laboratoire d'Essais sur des Matériaux et Structures du Département d'Ingénierie Civile de l'Université de Coimbra, avec la coordination du Professeur Docteur Rui Simões.

Dans ce contexte, le comportement dynamique (vibrations) de dalles mixtes avec le profil H60 a aussi été évalué par des essais. Ce travail a été développé à la Faculté de Sciences et Technologie de l'Université de Coimbra, avec la coordination du Professeur Docteur Carlos Rebelo.

On entend par état limite de vibration la garantie des niveaux de confort compatibles avec le type d'utilisation du terrain. Les actions dynamiques considérées sur cette vérification sont seulement les actions qui résultent du mouvement de gens durant l'utilisation normale du plancher. Pour la vérification de l'état limite de vibration, nous avons suivi la méthodologie prévue dans 'Design Guide for Floor Vibrations'. Dans cette méthodologie, on utilise le paramètre OS-RMS90 (One Step Root Mean Square) qui correspond à la vibration harmonique induite sur le plancher par la marche représentative de la circulation de gens.

PROFIL H60

Caractéristiques.

Le profil H60 est profilé à froid par profilage. Il est produit à partir de bobines de tôle galvanisée à zinc par immersion à chaud, classe S320GD+Z, selon la norme EN 10346:2009. Les propriétés de l'acier sont sur le Tableau 1.

Tableau 1 – Propriétés de l'acier 1«

Limite de Fluage	$f_{yb} \geq 320 \text{ N/mm}^2$
Tension de Rupture	$f_u \geq 390 \text{ N/mm}^2$
Allongement Après Rupture	$\delta \geq 17\%$

La géométrie du profil H60 est représentée sur la Figure 1 (dimensions en millimètres).



Figure 1 – Géométrie du profil H60

Les caractéristiques mécaniques du profil H60 sont sur le Tableau 2 (section brute) et sur le Tableau 3 (section effective en flexion positive).

Tableau 2 – Caractéristiques mécaniques du profil H60 - section brute

Épaisseur de la tôle [mm]	Propre Poids [kN/m ²]	$A_{nominale}$ [cm ² /m]	A_{pe} [cm ² /m]	h [mm]	y_G [mm]	I_p [cm ⁴ /m]
0.7	0.078	9.90	9.17	60	34	56.10
0.8	0.089	11.37	10.59	60	34	64.59
1.0	0.111	14.20	13.34	60	34	81.61
1.2	0.134	17.02	16.15	60	34	98.59

Où:

A_{pe} - surface équivalente, avec l'épaisseur réduite des âmes pour comptabiliser la réduction de la tension de cession de ses zones;

y_G - centre de gravité en relation à la base de la tôle profilée;

h - hauteur du profil H60;

I_p - moment d'inertie.

Tableau 3 – Caractéristiques mécaniques du profil H60 – section effective en flexion positive

Épaisseur de la tôle [mm]	A_{ef} [cm ² /m]	$y_{G,ef}$ [mm]	$V_{Rd,ef}$ [kN/m]	I_{ef} [cm ⁴ /m]	W_{eLef} [cm ³ /m]	$M_{Rd,ef}$ [kNm/m]	EI_{ef} [kNm ² /m]
0.7	7.82	29.8	48.09	45.98	15.2	4.9	96.56
0.8	9.07	30.0	63.77	53.49	17.8	5.7	112.33
1.0	11.59	30.3	101.75	68.60	22.6	7.2	144.06
1.2	14.12	30.6	132.18	83.84	27.4	8.8	176.06

Où:

A_{ef} , $y_{G,ef}$, I_{ef} e W_{eLef} - surface effective, position du centre de gravité, le moment d'inertie et le module élastique de flexion de la section effective en flexion positive, respectivement;

$V_{Rd,ef}$ e $M_{Rd,ef}$ - effort transverse et moment fléchissant résistant de la section effective de la tôle, respectivement;

EI_{ef} - rigidité de flexion de la section effective en flexion positive.

Sur le Tableau 4 sont présentés les paramètres pour évaluation de la résistance à la coupe longitudinale obtenus par expérience.

Tableau 4 – Paramètres de coupe longitudinale

m [N/mm ²]	98.32
k [N/mm ²]	0.080

DALLES MIXTES

Caractéristiques.

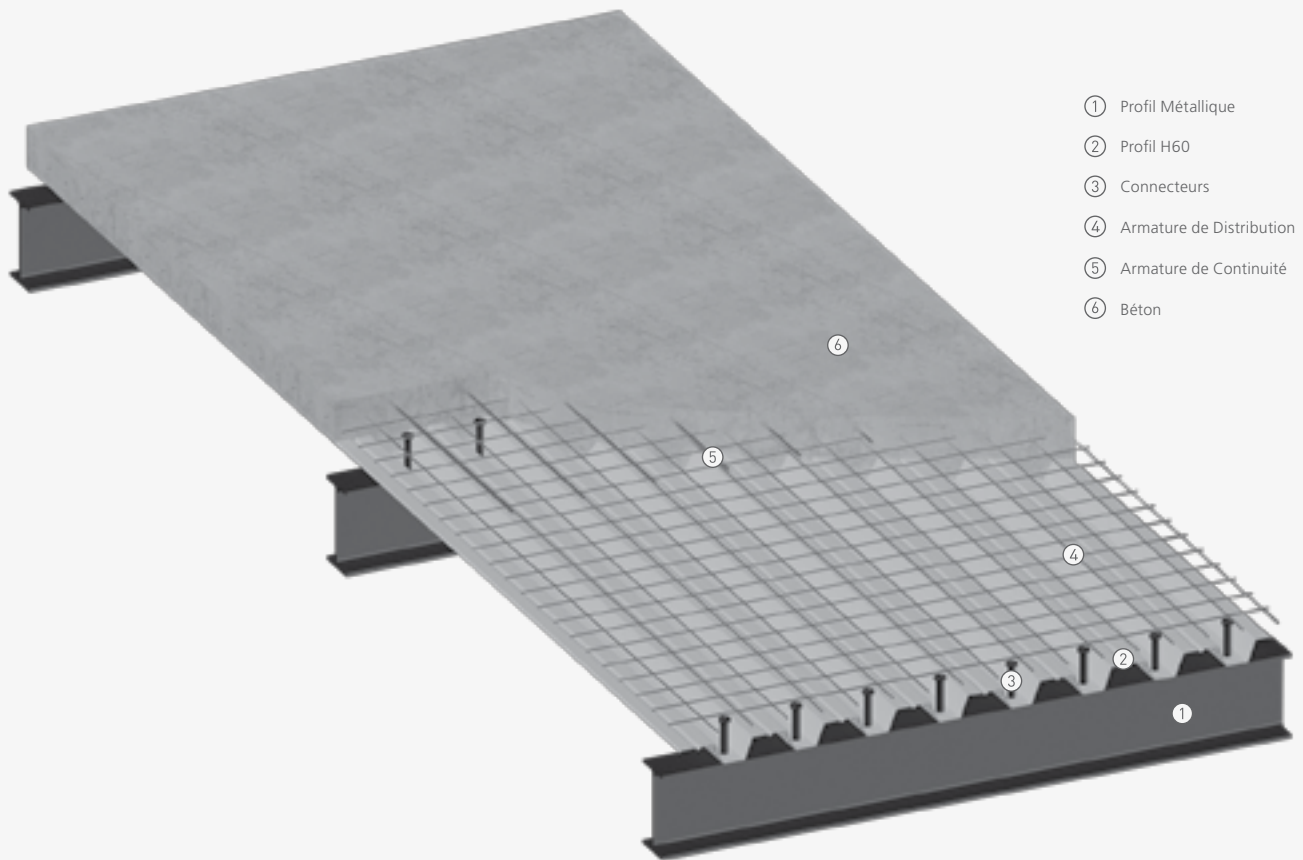


Figure 2 – Schéma d'assemblage d'une Dalle Mixte

Pour développer ce document, nous avons considéré l'utilisation de béton selon la norme NP EN 206-1.

Les armatures de renforcement et les mailles électrosoudées ont été considérées en acier du type S500, dont les propriétés vérifient ce qui a été préconisé sur la norme EN 10080.

Sur le Tableau 5, nous présentons les volumes et poids propres du béton armé par mètre carré de dalle, pour les différentes hauteurs, considérant $\gamma_{\text{béton}} = 25 \text{ kN/m}^3$.

Tableau 5 – Volume et poids propre du béton

h_t [cm]	10	11	12	13	14	15	16	17	18	19	20	21	22	23	24	25
Volume [m ³ /m ²]	0.064	0.074	0.084	0.094	0.104	0.114	0.124	0.134	0.144	0.154	0.164	0.174	0.184	0.194	0.204	0.214
Poids [kN/m ²]	1.60	1.85	2.10	2.35	2.60	2.85	3.10	3.35	3.60	3.85	4.10	4.35	4.60	4.85	5.10	5.35

Sur les Tableaux 6 à 8 nous indiquons les valeurs des moments d'inertie, pour des effets de longue durée, pertinentes pour les 3 classes de béton les plus courantes: C20/25, C25/30 et C30/37. Dans le calcul de l'inertie pour flexion négative, nous avons assumé une armature de continuité composée par des barres $\phi 10$ mm écartés 0.15 m, environ $5.24 \text{ cm}^2/\text{m}$. Dans cette zone, nous n'incluons pas l'armature de distribution, puisque celle-ci, selon la clause 5.5.1 (6) de la norme NP EN 1994-1-1, peut ne pas avoir assez de ductilité, en particulier quand elle est composée par de la maille électrosoudée lisse.

Tableau 6 – Moments d'inertie de dalles mixtes avec de la tôle H60 et béton C20/25

Béton	Tôle (mm)	Inertie (cm^4/m)	Épaisseur de la dalle (cm)																
			10	11	12	13	14	15	16	17	18	18	20	21	22	23	24	25	
C20/25	0.70	Flexion +	Fissurée	239	311	396	495	608	734	875	1030	1199	1383	1581	1795	2023	2266	2525	2798
			Non fissurée	475	625	805	1020	1273	1568	1908	2297	2739	3237	3795	4416	5105	5863	6696	7606
			Medium	357	468	601	757	940	1151	1391	1663	1969	2310	2688	3106	3564	4065	4610	5202
	0.80	Flexion +	Fissurée	89	125	169	219	277	343	416	497	586	683	788	901	1022	1152	1290	1436
			Non fissurée	265	345	439	549	674	815	972	1145	1334	1540	1763	2003	2259	2532	2823	3131
			Medium	491	644	829	1049	1308	1610	1958	2356	2807	3315	3883	4515	5215	5986	6832	7757
	1.00	Flexion +	Fissurée	89	125	169	219	277	343	416	497	586	683	788	901	1022	1152	1290	1436
			Non fissurée	312	405	516	646	794	961	1148	1355	1581	1828	2095	2382	2690	3020	3370	3741
			Medium	520	681	875	1105	1376	1691	2053	2467	2935	3462	4050	4704	5427	6223	7095	8046
	1.20	Flexion +	Fissurée	89	125	169	219	277	343	416	497	586	683	788	901	1022	1152	1290	1436
			Non fissurée	355	460	586	733	903	1094	1308	1545	1805	2089	2397	2729	3086	3467	3872	4303
			Medium	549	716	918	1159	1441	1768	2145	2574	3059	3604	4212	4887	5632	6451	7348	8326
1.20	Flexion -	Fissurée	89	125	169	219	277	343	416	497	586	683	788	901	1022	1152	1290	1436	
		Non fissurée	452	588	752	946	1172	1431	1726	2059	2432	2846	3304	3808	4359	4959	5610	6315	
		Fissurée	89	125	169	219	277	343	416	497	586	683	788	901	1022	1152	1290	1436	

Tableau 7 – Moments d'inertie de dalles mixtes avec de la tôle H60 et béton C25/30

Béton	Tôle (mm)	Inertie (cm^4/m)	Slab thickness (cm)																
			10	11	12	13	14	15	16	17	18	18	20	21	22	23	24	25	
C25/30	0.70	Flexion +	Fissurée	241	314	400	500	613	740	882	1038	1208	1394	1593	1808	2038	2283	2542	2817
			Non fissurée	488	641	826	1047	1307	1611	1961	2361	2816	3328	3903	4542	5251	6032	6889	7827
			Medium	365	478	613	773	960	1176	1421	1700	2012	2361	2748	3175	3644	4157	4716	5322
	0.80	Flexion +	Fissurée	90	127	171	222	280	347	421	502	592	690	795	909	1031	1162	1300	1447
			Non fissurée	267	348	443	554	680	822	981	1155	1346	1553	1777	2018	2276	2552	2844	3153
			Medium	503	661	851	1077	1343	1653	2011	2420	2884	3406	3991	4641	5362	6155	7026	7978
	1.00	Flexion +	Fissurée	90	127	171	222	280	347	421	502	592	690	795	909	1031	1162	1300	1447
			Non fissurée	315	409	522	653	802	971	1159	1368	1596	1844	2114	2403	2714	3045	3398	3771
			Medium	533	698	897	1133	1411	1735	2107	2532	3013	3554	4159	4831	5575	6393	7290	8268
	1.20	Flexion +	Fissurée	90	127	171	222	280	347	421	502	592	690	795	909	1031	1162	1300	1447
			Non fissurée	359	465	593	742	912	1106	1322	1561	1824	2110	2421	2755	3114	3498	3907	4341
			Medium	562	734	941	1187	1476	1812	2199	2639	3137	3697	4321	5015	5781	6623	7545	8550
1.20	Flexion -	Fissurée	90	127	171	222	280	347	421	502	592	690	795	909	1031	1162	1300	1447	
		Non fissurée	460	599	767	964	1194	1459	1760	2100	2480	2903	3371	3885	4448	5061	5726	6446	
		Fissurée	90	127	171	222	280	347	421	502	592	690	795	909	1031	1162	1300	1447	

Tableau 8 – Moments d'inertie de dalles mixtes avec de la tôle H60 et béton C30/37

Béton	Tôle (mm)	Inertie (cm^4/m)	Slab thickness (cm)																
			10	11	12	13	14	15	16	17	18	18	20	21	22	23	24	25	
C30/37	0.70	Flexion +	Fissurée	246	319	407	508	623	752	896	1054	1227	1414	1616	1833	2066	2313	2576	2854
			Non fissurée	513	674	869	1102	1376	1696	2066	2489	2969	3510	4117	4793	5542	6368	7276	8268
			Medium	379	497	638	805	1000	1224	1481	1771	2098	2462	2867	3313	3804	4341	4926	5561
	0.80	Flexion +	Fissurée	92	130	175	227	286	354	429	512	603	702	809	925	1048	1180	1321	1470
			Non fissurée	272	354	451	564	692	836	997	1174	1367	1577	1804	2049	2310	2588	2884	3197
			Medium	528	694	894	1132	1413	1739	2117	2548	3037	3588	4206	4893	5654	6493	7414	8420
	1.00	Flexion +	Fissurée	92	130	175	227	286	354	429	512	603	702	809	925	1048	1180	1321	1470
			Non fissurée	400	524	673	848	1052	1288	1557	1861	2202	2583	3005	3471	3982	4540	5149	5808
			Medium	92	130	175	227	286	354	429	512	603	702	809	925	1048	1180	1321	1470
	1.20	Flexion +	Fissurée	321	418	532	665	818	989	1181	1392	1624	1876	2149	2443	2758	3093	3450	3829
			Non fissurée	558	732	940	1189	1482	1822	2214	2661	3168	3738	4376	5085	5869	6733	7679	8713
			Medium	440	575	736	927	1150	1406	1697	2027	2396	2807	3262	3764	4313	4913	5565	6271
1.20	Flexion -	Fissurée	92	130	175	227	286	354	429	512	603	702	809	925	1048	1180	1321	1470	
		Non fissurée	366	475	605	757	931	1128	1348	1591	1858	2149	2465	2805	3169	3559	3973	4413	
		Medium	588	768	985	1244	1548	1901	2307	2770	3294	3882	4540	5270	6077	6965	7937	8997	
1.20	Flexion -	Fissurée	92	130	175	227	286	354	429	512	603	702	809	925	1048	1180	1321	1470	
		Non fissurée	477	621	795	1000	1239	1514	1827	2180	2576	3016	3502	4037	4623	5262	5955	6705	
		Fissurée	92	130	175	227	286	354	429	512	603	702	809	925	1048	1180	1321	1470	

TABLEAUX DE CALCUL DIRECT

Prémisses et explications sur l'utilisation des tableaux.

PRÉMISSES GÉNÉRALES

Les tableaux présentés ont été créés à partir des prémisses suivantes:

- des charges distribuées de façon uniforme dans la phase définitive (phase mixte);
- les charges permanentes dans la phase mixte incluent seulement le propre poids de la dalle, et les charges permanentes restantes sont ajoutées à la surcharge;
- flèche maximale admissible pour la phase définitive de $L/300$;
- la fluence du béton à longue durée est prise en compte considérant un module d'élasticité réduit donné par $E_{cm}/2$;
- armature minimale de $80 \text{ mm}^2/\text{m}$ en chaque direction sur la face supérieure;
- sur des dalles mixtes continues, nous considérons une redistribution maximale de moments fléchissants négatifs de 30 %;
- l'armature de continuité dans des dalles mixtes continues est composée par $\varnothing 10 \text{ mm} // 0.15 \text{ m}$ en acier S500;
- dans des dalles mixtes continues, dimensionnées comme simplement supportées, il faut installer sur les supports intermédiaires (sur la face supérieure) une armature longitudinale pour contrôler la fissuration de 0.4 % ou 0.2 % de la surface de section transversale de béton au dessus des nervures, si la dalle a des étais ou pas à la phase de construction, respectivement. Sur les dalles continues, cette armature doit être calculée selon la clause 7.3 de la norme EN 1992-1-1;
- les valeurs de m et k obtenus dans les essais faits avec du béton C25/30 sont valides pour toutes les classes supérieures à C25/30 et aussi pour la classe C20/25;
- les âmes de la tôle, à cause des bosses et de l'effet « harmonique », ont été considérés avec une épaisseur réduite.

PRÉMISSES ADDITIONNELLES EN RELATION AVEC LA PHASE DE CONSTRUCTION

Dans la phase de construction, nous considérons toujours les tôles comme simplement supportés entre un support ou étagage:

- les tôles ont été vérifiées pour des états limites ultimes et pour des états limites de service ; pour la vérification de l'état limite de service nous avons considéré comme limite une flèche maximale de $L/240$;
- dans la phase de construction, nous avons considéré les actions indiquées sur la Figure 3;
- la charge 1 représente le propre poids de la tôle plus le béton frais. La charge 2 représente une surcharge constructive avec une largeur maximale d'action de 3 mètres et la charge 3 représente aussi une surcharge constructive que doit être appliquée, quand la largeur et de plus de 3 mètres, dans la surface qui dépasse.

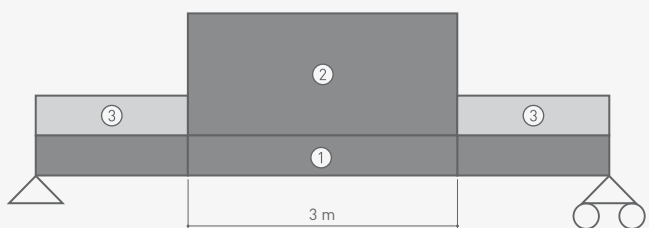


Figure 3 – Actions dans la phase de construction

TABLEAUX DE CALCUL DIRECT

Prémises et explications sur l'utilisation des tableaux.

Nous avons considéré l'effet de flaque, traduit par l'augmentation de l'épaisseur de béton à cause de la déformation de la tôle. Cet effet doit être inclus quand la flèche à mi-portée pour des conditions de service soit supérieure à 1/10 de l'épaisseur totale fine de la dalle mixte. L'incrément d'épaisseur a été considéré de 0.7 fois la flèche à mi-portée, pour des effets de calcul des efforts actifs et de la flèche maximale.

La vérification de la phase de construction est assurée quand sont assurés les valeurs limites de distance entre éléments d'étayage indiqués sur les tableaux de calcul présentés ci-après.

RÉSISTANCE AU FEU

Selon la clause 4.3.2 de la norme EN 1994-1-2, les dalles mixtes avec coffrage coopérant non protégées, ont une résistance au feu de, au moins, 30 minutes sans besoin d'armatures supplémentaires. Pour des besoins de résistance au feu supérieurs à 30 minutes, veuillez contacter le Département Technique de notre entreprise.

NOTE D'EXPLICATION SUR L'UTILISATION DES TABLEAUX

Chacune des tableaux présentés a en commun: l'épaisseur de la tôle, la classe de béton et le type de support (dalle à support simple ou continu).

Les tableaux ont deux entrées: la première colonne fait référence aux portées, en mètres, tandis que la première ligne fait référence à l'hauteur totale de la dalle mixte en centimètres.

Les valeurs affichés sur le tableau sont référents à la somme de la valeur caractéristique des charges actives (surcharges, revêtements, murs, etc.) que la dalle mixte peut supporter, en plus de son propre poids. Dans ce scénario, le propre poids de la dalle a été majoré de $\gamma_g = 1.35$ et les charges restantes (surcharges, revêtements, murs, etc.) ont été majorés de $\gamma_q = 1.50$.

$$1.35 PP_{Laje} + 1.50 P$$

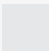


Où P est la valeur mentionnée sur les tableaux de calcul direct.

Pour la vérification des déformations de l'état définitif (États Limites de Service) nous avons utilisé la combinaison rare d'actions.

Les charges maximales admissibles indiquées sur les tableaux sont conditionnées par un des moyens suivants:

- i) effort de la coupe verticale;
- ii) effort de la coupe longitudinale;
- iii) déformation.

Code de couleurs:

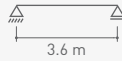
-  Effort de la coupe verticale;
-  Effort de la coupe longitudinale;
-  Déformation.

EXEMPLE

Dimensionnement utilisant les tableaux de calcul direct.

Nous voulons dimensionner une dalle avec les caractéristiques suivantes:

- Schéma structurel de la dalle:
- distance entre supports: $L = 3.6 \text{ m}$
 - schéma structurel: support simple



Actions de la dalle (valeurs caractéristiques):

- Propre poids de la dalle en béton
- Revêtement: 0.50 kN/m^2
- Murs de division: 1.50 kN/m^2
- Surcharge : 3.00 kN/m^2

La contrainte de calcul de la dalle, calculée selon ce qui est décrit sur les prémisses générales est:
 $P_{Ed} = 0.50 + 1.50 + 3.00 = 5.00 \text{ kN/m}^2$.

En consultant les tableaux, on vérifie que, pour un béton C25/30 et une tôle H60 de 1.0 mm d'épaisseur, la dalle doit avoir une hauteur totale de 16 cm.

BÉTON C25/30

H60 | 1.0 mm

 *Support simple.*

Portée [m]	Hauteur de la Dalle [cm]							
	10	12	14	16	18	20	22	24
3.0	4.42	5.78	7.13	8.48	9.83	11.19	12.54	13.69
3.2	4.05	5.29	6.53	7.77	9.01	10.25	11.49	12.54
3.4	3.53	4.61	5.70	6.78	7.86	8.94	10.03	11.11
3.6	3.07	4.01	4.96	5.90	6.85	7.79	8.73	9.68
3.8	2.46	3.50	4.33	5.15	5.98	6.80	7.62	8.45
4.0	-	3.06	3.78	4.50	5.22	5.95	6.67	7.39
4.2	-	2.68	3.31	3.94	4.57	5.20	5.83	6.47
4.4	-	2.28	2.89	3.44	4.00	4.55	5.10	5.66

Vérification: $P_{Ed} = 5.00 \text{ kN/m}^2 \leq P_{Rd} = 5.90 \text{ kN/m}^2$ OK

Hauteur de la Dalle [cm]	10	12	14	16	18	20	22	24
Portée _{max} [m]	3.0	2.8	2.6	2.6	2.4	2.4	2.2	2.2

Pour une dalle d'une hauteur totale de 16 cm, la tôle doit avoir de l'étaillage pendant la phase de bétonnage, puisque en consultant le tableau d'étaillage on vérifie que la portée maximale sans étaillage pendant le bétonnage est de 2.6 m.

Avec cette vérification, nous garantissons que la dalle aura une déformation maximale inférieure à $L/300$, soit, $3600/300 = 12 \text{ mm}$. Nous pouvons aussi conclure que le dimensionnement de cette dalle est conditionné par la coupe longitudinale.

Pour des valeurs de portée intermédiaire, il faut utiliser la valeur correspondante à la portée directement supérieure.

BÉTON C20/25

H60 | 0.7 mm

 *Support simple.*

Portée [m]	Hauteur de la Dalle [cm]							
	10	12	14	16	18	20	22	24
1.4	9.88	12.88	15.89	18.89	21.90	24.90	27.91	30.52
1.6	8.45	11.02	13.60	16.17	18.74	21.32	23.89	26.12
1.8	7.34	9.58	11.82	14.05	16.29	18.53	20.77	22.70
2.0	6.46	8.42	10.39	12.36	14.33	16.30	18.27	19.96
2.2	5.73	7.48	9.23	10.98	12.73	14.47	16.22	17.72
2.4	5.13	6.69	8.26	9.82	11.39	12.95	14.52	15.86
2.6	4.61	6.02	7.43	8.85	10.26	11.67	13.08	14.28
2.8	3.98	5.20	6.42	7.64	8.86	10.08	11.30	12.51
3.0	3.40	4.44	5.48	6.52	7.56	8.61	9.65	10.69
3.2	2.91	3.80	4.70	5.59	6.49	7.38	8.28	9.17
3.4	2.50	3.27	4.04	4.81	5.58	6.35	7.12	7.89
3.6	2.15	2.82	3.48	4.15	4.81	5.48	6.14	6.81
3.8	-	2.43	3.00	3.58	4.15	4.73	5.30	5.87
4.0	-	2.09	2.59	3.08	3.58	4.07	4.57	5.07
4.2	-	-	2.22	2.65	3.08	3.50	3.93	4.36
4.4	-	-	-	2.27	2.64	3.00	3.37	3.74
4.6	-	-	-	-	2.25	2.56	2.87	3.19
4.8	-	-	-	-	-	2.17	2.43	2.70
5.0	-	-	-	-	-	-	2.04	2.26

BÉTON C25/30

H60 | 0.7 mm

 *Support simple.*

Portée [m]	Hauteur de la Dalle [cm]							
	10	12	14	16	18	20	22	24
1.4	11.22	14.64	18.05	21.46	24.88	28.29	31.70	34.68
1.6	9.63	12.56	15.49	18.42	21.35	24.28	27.21	29.76
1.8	8.39	10.94	13.50	16.05	18.61	21.16	23.72	25.93
2.0	7.40	9.65	11.91	14.16	16.41	18.67	20.92	22.87
2.2	6.59	8.59	10.60	12.61	14.62	16.63	18.64	20.37
2.4	5.88	7.78	9.99	12.69	14.39	16.09	17.80	19.50
2.6	5.29	7.13	8.56	10.00	11.43	12.87	14.31	15.74
2.8	4.81	6.42	7.64	8.86	10.08	11.30	12.51	13.72
3.0	4.34	5.44	6.48	7.52	8.56	9.61	10.65	11.69
3.2	3.91	4.80	5.70	6.59	7.49	8.38	9.28	10.17
3.4	3.50	4.27	5.04	5.81	6.58	7.35	8.12	8.89
3.6	3.15	3.82	4.48	5.15	5.81	6.48	7.14	7.81
3.8	-	3.43	4.00	4.58	5.15	5.73	6.30	6.87
4.0	-	3.09	3.59	4.08	4.58	5.07	5.57	6.07
4.2	-	-	3.22	3.65	4.08	4.50	4.93	5.36
4.4	-	-	-	3.27	3.64	4.00	4.37	4.74
4.6	-	-	-	-	3.25	3.56	3.87	4.19
4.8	-	-	-	-	-	3.17	3.43	3.70

BÉTON C30/37

H60 | 0.7 mm

 *Support simple.*

Portée [m]	Hauteur de la Dalle [cm]							
	10	12	14	16	18	20	22	24
1.4	11.10	14.37	17.74	21.01	24.38	27.76	31.13	34.09
1.6	9.55	12.40	15.16	18.12	20.97	23.83	26.69	29.23
1.8	8.31	10.75	13.30	15.74	18.29	20.73	23.28	25.51
2.0	7.27	9.51	11.64	13.88	16.12	18.35	20.49	22.41
2.2	6.45	8.37	10.30	12.33	14.26	16.18	18.21	20.04
2.4	5.41	7.03	8.54	10.16	11.78	13.50	15.11	16.73
2.6	4.48	5.89	7.20	8.61	9.92	11.33	12.63	14.04
2.8	3.86	4.96	6.06	7.27	8.37	9.57	10.67	11.87
3.0	3.24	4.24	5.13	6.13	7.13	8.12	9.12	10.12
3.2	2.73	3.62	4.41	5.30	6.09	6.88	7.78	8.57
3.4	2.42	3.10	3.79	4.48	5.16	5.95	6.64	7.33
3.6	-	2.69	3.27	3.86	4.44	5.13	5.71	6.29
3.8	-	2.28	2.76	3.34	3.82	4.40	4.88	5.47
4.0	-	-	2.34	2.82	3.30	3.68	4.16	4.64
4.2	-	-	2.03	2.41	2.79	3.16	3.54	3.92
4.4	-	-	-	-	2.37	2.65	3.02	3.40
4.6	-	-	-	-	-	2.23	2.51	2.78
4.8	-	-	-	-	-	-	2.09	2.37

BÉTON C20/25

H60 | 0.7 mm

 *Continue 2 portées.*

Portée [m]	Hauteur de la Dalle [cm]							
	10	12	14	16	18	20	22	24
1.4	8.72	11.37	14.02	16.67	19.32	21.97	24.62	26.86
1.6	7.48	9.72	11.95	14.19	16.43	18.77	21.00	22.93
1.8	6.45	8.37	10.40	12.33	14.26	16.18	18.21	19.93
2.0	5.72	7.34	9.06	10.78	12.50	14.22	15.94	17.45
2.2	5.00	6.51	8.03	9.54	11.05	12.57	14.08	15.39
2.4	4.48	5.79	7.20	8.51	9.92	11.22	12.63	13.73
2.6	4.07	5.27	6.48	7.68	8.88	10.09	11.29	12.39
2.8	3.66	4.76	5.86	6.85	7.95	9.05	10.15	11.15
3.0	3.24	4.24	5.13	6.13	7.13	8.12	9.12	10.01
3.2	2.73	3.62	4.41	5.20	6.09	6.88	7.78	8.57
3.4	-	3.10	3.79	4.48	5.16	5.95	6.64	7.33
3.6	-	2.59	3.27	3.86	4.44	5.02	5.71	6.29
3.8	-	2.28	2.76	3.34	3.82	4.30	4.88	5.36
4.0	-	-	2.34	2.82	3.30	3.68	4.16	4.64
4.2	-	-	2.03	2.41	2.79	3.16	3.54	3.92
4.4	-	-	-	-	2.37	2.65	3.02	3.30
4.6	-	-	-	-	-	2.23	2.51	2.78
4.8	-	-	-	-	-	-	2.09	2.37

BÉTON C25/30

H60 | 0.7 mm

 Continue 2 portées.

Portée [m]	Hauteur de la Dalle [cm]							
	10	12	14	16	18	20	22	24
1.4	9.96	12.92	15.98	18.94	21.90	24.97	28.03	30.68
1.6	8.51	11.06	13.61	16.26	18.80	21.35	24.00	26.24
1.8	7.48	9.61	11.85	14.09	16.32	18.56	20.90	22.83
2.0	6.55	8.48	10.40	12.43	14.36	16.39	18.32	20.04
2.2	5.83	7.55	9.27	10.99	12.81	14.53	16.25	17.87
2.4	5.21	6.72	8.34	9.85	11.47	12.98	14.60	15.90
2.6	4.48	5.89	7.20	8.51	9.92	11.22	12.63	14.04
2.8	3.86	4.96	6.06	7.27	8.37	9.57	10.67	11.87
3.0	3.24	4.24	5.13	6.13	7.13	8.12	9.12	10.12
3.2	2.73	3.62	4.41	5.20	6.09	6.88	7.78	8.57
3.4	2.42	3.10	3.79	4.48	5.16	5.95	6.64	7.33
3.6	-	2.59	3.27	3.86	4.44	5.02	5.71	6.29
3.8	-	2.28	2.76	3.34	3.82	4.30	4.88	5.36
4.0	-	-	2.34	2.82	3.30	3.68	4.16	4.64
4.2	-	-	2.03	2.41	2.79	3.16	3.54	3.92
4.4	-	-	-	-	2.37	2.65	3.02	3.30
4.6	-	-	-	-	-	2.23	2.51	2.78
4.8	-	-	-	-	-	-	2.09	2.37

BÉTON C30/37

H60 | 0.7 mm

 Continue 2 portées.

Portée [m]	Hauteur de la Dalle [cm]							
	10	12	14	16	18	20	22	24
1.4	8.72	11.37	14.02	16.67	19.32	21.97	24.62	26.86
1.6	7.48	9.72	11.95	14.19	16.43	18.77	21.00	22.93
1.8	6.45	8.37	10.40	12.33	14.26	16.18	18.21	19.93
2.0	5.72	7.34	9.06	10.78	12.50	14.22	15.94	17.45
2.2	5.00	6.51	8.03	9.54	11.05	12.57	14.08	15.39
2.4	4.48	5.79	7.20	8.51	9.92	11.22	12.63	13.73
2.6	4.07	5.27	6.48	7.68	8.88	10.09	11.29	12.39
2.8	3.66	4.76	5.86	6.85	7.95	9.05	10.15	11.15
3.0	3.24	4.24	5.13	6.13	7.13	8.12	9.12	10.01
3.2	2.73	3.62	4.41	5.20	6.09	6.88	7.78	8.57
3.4	-	3.10	3.79	4.48	5.16	5.95	6.64	7.33
3.6	-	2.59	3.27	3.86	4.44	5.02	5.71	6.29
3.8	-	2.28	2.76	3.34	3.82	4.30	4.88	5.36
4.0	-	-	2.34	2.82	3.30	3.68	4.16	4.64
4.2	-	-	2.03	2.41	2.79	3.16	3.54	3.92
4.4	-	-	-	-	2.37	2.65	3.02	3.30
4.6	-	-	-	-	-	2.23	2.51	2.78
4.8	-	-	-	-	-	-	2.09	2.37

Portée maximale sans étayage pour tôle avec une épaisseur de 0.7 mm

Hauteur de la Dalle [cm]	10	12	14	16	18	20	22	24
Portée _{max} [m]	2.4	2.2	2.2	2.0	2.0	1.8	1.8	1.6

BÉTON C20/25

H60 | 0.8 mm

 *Support simple.*

Portée [m]	Hauteur de la Dalle [cm]							
	10	12	14	16	18	20	22	24
1.4	9.88	12.88	15.89	18.89	21.90	24.90	27.91	30.52
1.6	8.45	11.02	13.60	16.17	18.74	21.32	23.89	26.12
1.8	7.34	9.58	11.82	14.05	16.29	18.53	20.77	22.70
2.0	6.46	8.42	10.39	12.36	14.33	16.30	18.27	19.96
2.2	5.73	7.48	9.23	10.98	12.73	14.47	16.22	17.72
2.4	5.13	6.69	8.26	9.82	11.39	12.95	14.52	15.86
2.6	4.61	6.02	7.43	8.85	10.26	11.67	13.08	14.28
2.8	4.17	5.45	6.73	8.01	9.29	10.56	11.84	12.92
3.0	3.79	4.96	6.12	7.28	8.44	9.61	10.77	11.75
3.2	3.31	4.32	5.34	6.35	7.37	8.38	9.40	10.41
3.4	2.85	3.73	4.61	5.48	6.36	7.24	8.12	8.99
3.6	2.47	3.23	3.99	4.75	5.51	6.27	7.03	7.79
3.8	2.10	2.80	3.46	4.12	4.77	5.43	6.09	6.75
4.0	-	2.42	2.99	3.57	4.14	4.71	5.29	5.86
4.2	-	2.10	2.59	3.09	3.59	4.08	4.58	5.08
4.4	-	-	2.24	2.67	3.10	3.53	3.96	4.39
4.6	-	-	-	2.30	2.67	3.04	3.42	3.79
4.8	-	-	-	-	2.29	2.61	2.93	3.25
5.0	-	-	-	-	-	2.22	2.50	2.77
5.2	-	-	-	-	-	-	2.11	2.34

BÉTON C25/30

H60 | 0.8 mm

 *Support simple.*

Portée [m]	Hauteur de la Dalle [cm]							
	10	12	14	16	18	20	22	24
1.4	11.22	14.64	18.05	21.46	24.88	28.29	31.70	34.68
1.6	9.63	12.56	15.49	18.42	21.35	24.28	27.21	29.76
1.8	8.39	10.94	13.50	16.05	18.61	21.16	23.72	25.93
2.0	7.40	9.65	11.91	14.16	16.41	18.67	20.92	22.87
2.2	6.59	8.59	10.60	12.61	14.62	16.63	18.64	20.37
2.4	5.91	7.71	9.52	11.32	13.12	14.93	16.73	18.28
2.6	5.30	6.91	8.53	10.15	11.77	13.38	15.00	16.51
2.8	4.50	5.88	7.25	8.63	10.01	11.38	12.76	14.13
3.0	3.85	5.03	6.21	7.39	8.56	9.74	10.92	12.10
3.2	3.31	4.32	5.34	6.35	7.37	8.38	9.40	10.41
3.4	2.85	3.73	4.61	5.48	6.36	7.24	8.12	8.99
3.6	2.47	3.23	3.99	4.75	5.51	6.27	7.03	7.79
3.8	2.08	2.80	3.46	4.12	4.77	5.43	6.09	6.75
4.0	-	2.42	2.99	3.57	4.14	4.71	5.29	5.86
4.2	-	2.10	2.59	3.09	3.59	4.08	4.58	5.08
4.4	-	-	2.24	2.67	3.10	3.53	3.96	4.39
4.6	-	-	-	2.30	2.67	3.04	3.42	3.79
4.8	-	-	-	-	2.29	2.61	2.93	3.25
5.0	-	-	-	-	-	2.22	2.50	2.77
5.2	-	-	-	-	-	-	2.11	2.34

BÉTON C30/37

H60 | 0.8 mm

 *Support simple.*

Portée [m]	Hauteur de la Dalle [cm]							
	10	12	14	16	18	20	22	24
1.4	12.44	16.22	20.00	23.78	27.57	31.35	35.13	38.43
1.6	10.69	13.95	17.20	20.45	23.71	26.96	30.21	33.05
1.8	9.34	12.18	15.02	17.86	20.70	23.54	26.38	28.85
2.0	8.25	10.76	13.27	15.79	18.30	20.81	23.32	25.50
2.2	7.36	9.60	11.85	14.09	16.33	18.58	20.82	22.76
2.4	6.29	8.20	10.12	12.04	13.95	15.87	17.79	19.71
2.6	5.30	6.91	8.53	10.15	11.77	13.38	15.00	16.62
2.8	4.50	5.88	7.25	8.63	10.01	11.38	12.76	14.13
3.0	3.85	5.03	6.21	7.39	8.56	9.74	10.92	12.10
3.2	3.31	4.32	5.34	6.35	7.37	8.38	9.40	10.41
3.4	2.85	3.73	4.61	5.48	6.36	7.24	8.12	8.99
3.6	2.47	3.23	3.99	4.75	5.51	6.27	7.03	7.79
3.8	2.14	2.80	3.46	4.12	4.77	5.43	6.09	6.75
4.0	-	2.42	2.99	3.57	4.14	4.71	5.29	5.86
4.2	-	2.10	2.59	3.09	3.59	4.08	4.58	5.08
4.4	-	-	2.24	2.67	3.10	3.53	3.96	4.39
4.6	-	-	-	2.30	2.67	3.04	3.42	3.79
4.8	-	-	-	-	2.29	2.61	2.93	3.25
5.0	-	-	-	-	-	2.22	2.50	2.77
5.2	-	-	-	-	-	-	2.11	2.34

BÉTON C20/25

H60 | 0.8 mm

 *Continue 2 portées.*

Portée [m]	Hauteur de la Dalle [cm]							
	10	12	14	16	18	20	22	24
1.4	8.82	11.37	14.02	16.67	19.32	21.97	24.72	26.96
1.6	7.48	9.72	11.95	14.29	16.53	18.77	21.11	23.03
1.8	6.55	8.48	10.40	12.33	14.36	16.29	18.32	19.93
2.0	5.72	7.44	9.16	10.88	12.60	14.32	16.04	17.56
2.2	5.10	6.62	8.13	9.64	11.16	12.67	14.18	15.49
2.4	4.48	5.89	7.20	8.61	9.92	11.33	12.63	13.84
2.6	4.07	5.27	6.48	7.68	8.88	10.09	11.39	12.39
2.8	3.66	4.76	5.86	6.96	8.06	9.16	10.26	11.15
3.0	3.35	4.34	5.34	6.23	7.23	8.33	9.33	10.12
3.2	3.02	3.93	4.82	5.72	6.61	7.50	8.40	9.19
3.4	2.15	3.52	4.41	5.20	5.99	6.78	7.67	8.36
3.6	-	3.10	3.79	4.48	5.16	5.85	6.64	7.33
3.8	-	2.59	3.27	3.86	4.44	5.02	5.71	6.29
4.0	-	-	2.76	3.34	3.82	4.40	4.88	5.47
4.2	-	-	2.45	2.82	3.30	3.78	4.26	4.64
4.4	-	-	2.03	2.41	2.79	3.27	3.64	4.02
4.6	-	-	-	2.10	2.37	2.75	3.13	3.40
4.8	-	-	-	-	2.06	2.34	2.61	2.88
5.0	-	-	-	-	-	-	2.20	2.47
5.2	-	-	-	-	-	-	-	2.06

BÉTON C25/30

H60 | 0.8 mm

 Continue 2 portées.

Portée [m]	Hauteur de la Dalle [cm]							
	10	12	14	16	18	20	22	24
1.4	9.96	13.02	15.98	18.94	22.01	24.97	28.03	30.68
1.6	8.62	11.16	13.71	16.26	18.80	21.45	24.00	26.24
1.8	7.48	9.72	11.85	14.09	16.43	18.66	20.90	22.83
2.0	6.55	8.48	10.51	12.43	14.36	16.39	18.42	20.14
2.2	5.83	7.55	9.27	11.09	12.81	14.53	16.35	17.87
2.4	5.21	6.72	8.34	9.85	11.47	13.08	14.60	16.01
2.6	4.69	6.10	7.51	8.92	10.33	11.74	13.15	14.35
2.8	4.28	5.48	6.79	8.09	9.40	10.60	11.91	13.01
3.0	3.66	4.76	5.86	7.06	8.16	9.26	10.36	11.46
3.2	3.14	4.14	5.03	6.03	6.92	7.92	8.91	9.81
3.4	2.64	3.52	4.31	5.20	5.99	6.78	7.67	8.46
3.6	-	3.00	3.79	4.48	5.16	5.85	6.54	7.33
3.8	-	2.59	3.27	3.86	4.44	5.02	5.71	6.29
4.0	-	2.28	2.76	3.34	3.82	4.40	4.88	5.47
4.2	-	-	2.45	2.82	3.30	3.78	4.16	4.64
4.4	-	-	2.03	2.41	2.79	3.27	3.64	4.02
4.6	-	-	-	2.10	2.37	2.75	3.13	3.40
4.8	-	-	-	-	2.06	2.34	2.61	2.88
5.0	-	-	-	-	-	-	2.20	2.47
5.2	-	-	-	-	-	-	-	2.06

BÉTON C30/37

H60 | 0.8 mm

 Continue 2 portées.

Portée [m]	Hauteur de la Dalle [cm]							
	10	12	14	16	18	20	22	24
1.4	11.10	14.47	17.74	21.11	24.38	27.76	31.13	34.09
1.6	9.55	12.40	15.26	18.12	20.97	23.83	26.79	29.23
1.8	8.31	10.75	13.30	15.74	18.29	20.83	23.28	25.51
2.0	7.38	9.51	11.75	13.88	16.12	18.35	20.59	22.52
2.2	6.55	8.48	10.40	12.43	14.36	16.29	18.32	20.04
2.4	5.83	7.65	9.37	11.09	12.91	14.63	16.46	17.97
2.6	5.10	6.62	8.23	9.75	11.26	12.77	14.39	15.90
2.8	4.38	5.69	6.89	8.20	9.50	10.81	12.22	13.53
3.0	3.76	4.86	5.96	7.06	8.16	9.26	10.36	11.56
3.2	3.14	4.14	5.03	6.03	7.02	7.92	8.91	9.91
3.4	2.73	3.52	4.41	5.20	5.99	6.78	7.67	8.46
3.6	2.06	3.10	3.79	4.48	5.16	5.85	6.64	7.33
3.8	-	2.59	3.27	3.86	4.44	5.02	5.71	6.29
4.0	-	2.28	2.76	3.34	3.82	4.40	4.88	5.47
4.2	-	-	2.45	2.82	3.30	3.78	4.26	4.64
4.4	-	-	2.03	2.41	2.79	3.27	3.64	4.02
4.6	-	-	-	2.10	2.37	2.75	3.13	3.40
4.8	-	-	-	-	2.06	2.34	2.61	2.88
5.0	-	-	-	-	-	-	2.20	2.47
5.2	-	-	-	-	-	-	-	2.06

Portée maximale sans étayage pour tôle avec une épaisseur de 0.8 mm

Hauteur de la Dalle [cm]	10	12	14	16	18	20	22	24
$V_{\text{ao}}_{\text{max}}$ [m]	2.6	2.4	2.2	2.2	2.0	2.0	1.8	1.8

BÉTON C20/25

H60 | 1.0 mm

 *Support simple.*

Portée [m]	Hauteur de la Dalle [cm]							
	10	12	14	16	18	20	22	24
1.4	9.88	12.88	15.89	18.89	21.90	24.90	27.91	30.52
1.6	8.45	11.02	13.60	16.17	18.74	21.32	23.89	26.12
1.8	7.34	9.58	11.82	14.05	16.29	18.53	20.77	22.70
2.0	6.46	8.42	10.39	12.36	14.33	16.30	18.27	19.96
2.2	5.73	7.48	9.23	10.98	12.73	14.47	16.22	17.72
2.4	5.13	6.69	8.26	9.82	11.39	12.95	14.52	15.86
2.6	4.61	6.02	7.43	8.85	10.26	11.67	13.08	14.28
2.8	4.17	5.45	6.73	8.01	9.29	10.56	11.84	12.92
3.0	3.79	4.96	6.12	7.28	8.44	9.61	10.77	11.75
3.2	3.46	4.52	5.59	6.65	7.71	8.77	9.83	10.72
3.4	3.17	4.14	5.11	6.09	7.06	8.03	9.01	9.82
3.6	2.91	3.80	4.70	5.59	6.48	7.38	8.27	9.01
3.8	2.38	3.50	4.32	5.14	5.97	6.79	7.61	8.29
4.0	-	3.06	3.78	4.50	5.22	5.95	6.67	7.39
4.2	-	2.68	3.31	3.94	4.57	5.20	5.83	6.47
4.4	-	2.19	2.89	3.44	4.00	4.55	5.10	5.66
4.6	-	-	2.52	3.01	3.49	3.98	4.46	4.94
4.8	-	-	2.20	2.62	3.04	3.47	3.89	4.31
5.0	-	-	-	2.28	2.64	3.01	3.38	3.75
5.2	-	-	-	-	2.29	2.60	2.92	3.24
5.4	-	-	-	-	-	2.24	2.51	2.79
5.6	-	-	-	-	-	-	2.14	2.38
5.8	-	-	-	-	-	-	-	2.00

BÉTON C25/30

H60 | 1.0 mm

 *Support simple.*

Portée [m]	Hauteur de la Dalle [cm]							
	10	12	14	16	18	20	22	24
1.4	11.22	14.64	18.05	21.46	24.88	28.29	31.70	34.68
1.6	9.63	12.56	15.49	18.42	21.35	24.28	27.21	29.76
1.8	8.39	10.94	13.50	16.05	18.61	21.16	23.72	25.93
2.0	7.40	9.65	11.91	14.16	16.41	18.67	20.92	22.87
2.2	6.59	8.59	10.60	12.61	14.62	16.63	18.64	20.37
2.4	5.91	7.71	9.52	11.32	13.12	14.93	16.73	18.28
2.6	5.34	6.97	8.60	10.23	11.86	13.49	15.12	16.51
2.8	4.85	6.33	7.81	9.29	10.77	12.26	13.74	15.00
3.0	4.42	5.78	7.13	8.48	9.83	11.19	12.54	13.69
3.2	4.05	5.29	6.53	7.77	9.01	10.25	11.49	12.54
3.4	3.53	4.61	5.70	6.78	7.86	8.94	10.03	11.11
3.6	3.07	4.01	4.96	5.90	6.85	7.79	8.73	9.68
3.8	2.46	3.50	4.33	5.15	5.98	6.80	7.62	8.45
4.0	-	3.06	3.78	4.50	5.22	5.95	6.67	7.39
4.2	-	2.68	3.31	3.94	4.57	5.20	5.83	6.47
4.4	-	2.28	2.89	3.44	4.00	4.55	5.10	5.66
4.6	-	-	2.52	3.01	3.49	3.98	4.46	4.94
4.8	-	-	2.20	2.62	3.04	3.47	3.89	4.31
5.0	-	-	-	2.28	2.64	3.01	3.38	3.75
5.2	-	-	-	-	2.29	2.60	2.92	3.24
5.4	-	-	-	-	-	2.24	2.51	2.79
5.6	-	-	-	-	-	-	2.14	2.38
5.8	-	-	-	-	-	-	-	2.00

BÉTON C30/37

H60 | 1.0 mm

 *Support simple.*

Portée [m]	Hauteur de la Dalle [cm]							
	10	12	14	16	18	20	22	24
1.4	12.44	16.22	20.00	23.78	27.57	31.35	35.13	38.43
1.6	10.69	13.95	17.20	20.45	23.71	26.96	30.21	33.05
1.8	9.34	12.18	15.02	17.86	20.70	23.54	26.38	28.85
2.0	8.25	10.76	13.27	15.79	18.30	20.81	23.32	25.50
2.2	7.36	9.60	11.85	14.09	16.33	18.58	20.82	22.76
2.4	6.62	8.64	10.66	12.68	14.69	16.71	18.73	20.47
2.6	5.99	7.82	9.65	11.48	13.31	15.14	16.97	18.54
2.8	5.46	7.12	8.79	10.45	12.12	13.79	15.45	16.88
3.0	4.72	6.16	7.60	9.05	10.49	11.93	13.38	14.82
3.2	4.07	5.32	6.57	7.81	9.06	10.31	11.55	12.80
3.4	3.53	4.61	5.70	6.78	7.86	8.94	10.03	11.11
3.6	3.07	4.01	4.96	5.90	6.85	7.79	8.73	9.68
3.8	2.61	3.50	4.33	5.15	5.98	6.80	7.62	8.45
4.0	-	3.06	3.78	4.50	5.22	5.95	6.67	7.39
4.2	-	2.68	3.31	3.94	4.57	5.20	5.83	6.47
4.4	-	2.34	2.89	3.44	4.00	4.55	5.10	5.66
4.6	-	-	2.52	3.01	3.49	3.98	4.46	4.94
4.8	-	-	2.20	2.62	3.04	3.47	3.89	4.31
5.0	-	-	-	2.28	2.64	3.01	3.38	3.75
5.2	-	-	-	-	2.29	2.60	2.92	3.24
5.4	-	-	-	-	-	2.24	2.51	2.79
5.6	-	-	-	-	-	-	2.14	2.38
5.8	-	-	-	-	-	-	-	2.00

BÉTON C20/25

H60 | 1.0 mm

 *Continue 2 portées.*

Portée [m]	Hauteur de la Dalle [cm]							
	10	12	14	16	18	20	22	24
1.4	8.82	11.47	14.02	16.67	19.32	22.07	24.72	27.06
1.6	7.48	9.72	12.06	14.29	16.53	18.77	21.11	23.03
1.8	6.55	8.48	10.40	12.33	14.36	16.29	18.32	19.93
2.0	5.72	7.44	9.16	10.88	12.60	14.32	16.04	17.56
2.2	5.10	6.62	8.13	9.64	11.16	12.67	14.18	15.49
2.4	4.48	5.89	7.20	8.61	9.92	11.33	12.63	13.84
2.6	4.07	5.27	6.48	7.68	8.88	10.19	11.39	12.39
2.8	3.66	4.76	5.86	6.96	8.06	9.16	10.26	11.15
3.0	3.35	4.34	5.34	6.34	7.33	8.33	9.33	10.12
3.2	3.04	3.93	4.82	5.72	6.61	7.50	8.50	9.19
3.4	2.73	3.62	4.41	5.20	6.09	6.88	7.67	8.36
3.6	2.18	3.31	4.00	4.79	5.58	6.26	7.05	7.64
3.8	-	3.00	3.69	4.37	5.06	5.75	6.43	7.02
4.0	-	2.76	3.38	3.96	4.65	5.33	5.92	6.40
4.2	-	2.10	3.07	3.65	4.23	4.82	5.40	5.88
4.4	-	-	2.65	3.24	3.72	4.20	4.78	5.26
4.6	-	-	-	2.82	3.20	3.68	4.16	4.54
4.8	-	-	-	2.41	2.79	3.16	3.54	4.02
5.0	-	-	-	2.10	2.37	2.75	3.13	3.40
5.2	-	-	-	-	2.06	2.34	2.61	2.88
5.4	-	-	-	-	-	2.03	2.20	2.47
5.6	-	-	-	-	-	-	-	2.06

BÉTON C25/30

H60 | 1.0 mm

 Continue 2 portées.

Portée [m]	Hauteur de la Dalle [cm]							
	10	12	14	16	18	20	22	24
1.4	10.06	13.02	15.98	19.05	22.01	25.07	28.13	30.78
1.6	8.62	11.16	13.71	16.26	18.91	21.45	24.10	26.34
1.8	7.48	9.72	11.95	14.19	16.43	18.66	20.90	22.93
2.0	6.55	8.58	10.51	12.43	14.46	16.39	18.42	20.14
2.2	5.83	7.55	9.37	11.09	12.81	14.63	16.35	17.87
2.4	5.21	6.82	8.34	9.95	11.47	13.08	14.70	16.01
2.6	4.69	6.10	7.51	8.92	10.33	11.74	13.25	14.46
2.8	4.28	5.58	6.79	8.09	9.40	10.71	12.01	13.11
3.0	3.86	5.07	6.17	7.37	8.57	9.67	10.88	11.87
3.2	3.55	4.65	5.65	6.75	7.85	8.85	9.95	10.84
3.4	2.98	4.24	5.24	6.13	7.13	8.12	9.12	9.91
3.6	2.24	3.83	4.72	5.61	6.51	7.40	8.29	9.19
3.8	-	3.31	4.10	4.89	5.68	6.47	7.26	8.05
4.0	-	2.84	3.58	4.27	4.96	5.64	6.33	7.02
4.2	-	2.16	3.17	3.75	4.34	4.92	5.50	6.09
4.4	-	-	2.76	3.24	3.72	4.30	4.78	5.26
4.6	-	-	2.34	2.82	3.20	3.68	4.16	4.64
4.8	-	-	-	2.41	2.79	3.16	3.54	4.02
5.0	-	-	-	2.10	2.37	2.75	3.13	3.40
5.2	-	-	-	-	2.06	2.34	2.61	2.99
5.4	-	-	-	-	-	2.03	2.30	2.47
5.6	-	-	-	-	-	-	-	2.06

BÉTON C30/37

H60 | 1.0 mm

 Continue 2 portées.

Portée [m]	Hauteur de la Dalle [cm]							
	10	12	14	16	18	20	22	24
1.4	11.10	14.47	17.84	21.11	24.49	27.86	31.23	34.19
1.6	9.55	12.40	15.26	18.12	21.08	23.93	26.79	29.34
1.8	8.31	10.85	13.30	15.84	18.29	20.83	23.38	25.51
2.0	7.38	9.51	11.75	13.98	16.12	18.35	20.59	22.52
2.2	6.55	8.48	10.51	12.43	14.36	16.39	18.32	20.04
2.4	5.93	7.65	9.37	11.19	12.91	14.74	16.46	17.97
2.6	5.31	6.93	8.44	10.06	11.67	13.29	14.91	16.32
2.8	4.79	6.31	7.72	9.13	10.64	12.05	13.56	14.77
3.0	4.38	5.69	6.99	8.40	9.71	11.02	12.32	13.53
3.2	3.97	5.17	6.27	7.47	8.68	9.88	11.08	12.29
3.4	3.11	4.45	5.44	6.44	7.54	8.54	9.53	10.63
3.6	2.35	3.83	4.72	5.61	6.51	7.40	8.29	9.19
3.8	-	3.31	4.10	4.89	5.68	6.47	7.26	8.05
4.0	-	2.90	3.58	4.27	4.96	5.64	6.33	7.02
4.2	-	2.29	3.17	3.75	4.34	4.92	5.50	6.09
4.4	-	-	2.76	3.24	3.72	4.30	4.78	5.26
4.6	-	-	2.34	2.82	3.30	3.68	4.16	4.64
4.8	-	-	2.03	2.41	2.79	3.16	3.64	4.02
5.0	-	-	-	2.10	2.48	2.75	3.13	3.40
5.2	-	-	-	-	2.06	2.34	2.61	2.99
5.4	-	-	-	-	-	2.03	2.30	2.47
5.6	-	-	-	-	-	-	-	2.06

Portée maximale sans étayage pour tôle avec une épaisseur de 1.0 mm

Hauteur de la Dalle [cm]	10	12	14	16	18	20	22	24
Portée _{max} [m]	2.8	2.6	2.4	2.4	2.2	2.2	2.0	2.0

BÉTON C20/25

H60 | 1.2 mm

 *Support simple.*

Portée [m]	Hauteur de la Dalle [cm]							
	10	12	14	16	18	20	22	24
1.4	9.88	12.88	15.89	18.89	21.90	24.90	27.91	30.52
1.6	8.45	11.02	13.60	16.17	18.74	21.32	23.89	26.12
1.8	7.34	9.58	11.82	14.05	16.29	18.53	20.77	22.70
2.0	6.46	8.42	10.39	12.36	14.33	16.30	18.27	19.96
2.2	5.73	7.48	9.23	10.98	12.73	14.47	16.22	17.72
2.4	5.13	6.69	8.26	9.82	11.39	12.95	14.52	15.86
2.6	4.61	6.02	7.43	8.85	10.26	11.67	13.08	14.28
2.8	4.17	5.45	6.73	8.01	9.29	10.56	11.84	12.92
3.0	3.79	4.96	6.12	7.28	8.44	9.61	10.77	11.75
3.2	3.46	4.52	5.59	6.65	7.71	8.77	9.83	10.72
3.4	3.17	4.14	5.11	6.09	7.06	8.03	9.01	9.82
3.6	2.91	3.80	4.70	5.59	6.48	7.38	8.27	9.01
3.8	2.67	3.50	4.32	5.14	5.97	6.79	7.61	8.29
4.0	2.10	3.22	3.98	4.74	5.50	6.26	7.02	7.64
4.2	-	2.98	3.68	4.38	5.08	5.78	6.49	7.06
4.4	-	2.55	3.40	4.05	4.70	5.35	6.00	6.52
4.6	-	-	3.12	3.71	4.31	4.90	5.50	6.04
4.8	-	-	2.74	3.27	3.79	4.32	4.84	5.37
5.0	-	-	2.34	2.87	3.34	3.80	4.26	4.72
5.2	-	-	-	2.52	2.92	3.33	3.74	4.14
5.4	-	-	-	2.20	2.56	2.91	3.27	3.62
5.6	-	-	-	-	2.22	2.53	2.84	3.15
5.8	-	-	-	-	-	2.19	2.46	2.73
6.0	-	-	-	-	-	-	2.11	2.34

BÉTON C25/30

H60 | 1.2 mm

 *Support simple.*

Portée [m]	Hauteur de la Dalle [cm]							
	10	12	14	16	18	20	22	24
1.4	11.22	14.64	18.05	21.46	24.88	28.29	31.70	34.68
1.6	9.63	12.56	15.49	18.42	21.35	24.28	27.21	29.76
1.8	8.39	10.94	13.50	16.05	18.61	21.16	23.72	25.93
2.0	7.40	9.65	11.91	14.16	16.41	18.67	20.92	22.87
2.2	6.59	8.59	10.60	12.61	14.62	16.63	18.64	20.37
2.4	5.91	7.71	9.52	11.32	13.12	14.93	16.73	18.28
2.6	5.34	6.97	8.60	10.23	11.86	13.49	15.12	16.51
2.8	4.85	6.33	7.81	9.29	10.77	12.26	13.74	15.00
3.0	4.42	5.78	7.13	8.48	9.83	11.19	12.54	13.69
3.2	4.05	5.29	6.53	7.77	9.01	10.25	11.49	12.54
3.4	3.72	4.86	6.00	7.15	8.29	9.43	10.57	11.53
3.6	3.43	4.48	5.54	6.59	7.64	8.69	9.75	10.63
3.8	2.81	4.14	5.12	6.09	7.06	8.04	9.01	9.82
4.0	2.17	3.70	4.57	5.43	6.30	7.17	8.04	8.91
4.2	-	3.25	4.02	4.78	5.55	6.32	7.08	7.85
4.4	-	2.64	3.54	4.21	4.89	5.56	6.24	6.92
4.6	-	2.04	3.12	3.71	4.31	4.90	5.50	6.10
4.8	-	-	2.74	3.27	3.79	4.32	4.84	5.37
5.0	-	-	2.41	2.87	3.34	3.80	4.26	4.72
5.2	-	-	-	2.52	2.92	3.33	3.74	4.14
5.4	-	-	-	2.20	2.56	2.91	3.27	3.62
5.6	-	-	-	-	2.22	2.53	2.84	3.15
5.8	-	-	-	-	-	2.19	2.46	2.73
6.0	-	-	-	-	-	-	2.11	2.34

BÉTON C30/37

H60 | 1.2 mm

 *Support simple.*

Portée [m]	Hauteur de la Dalle [cm]							
	10	12	14	16	18	20	22	24
1.4	12.44	16.22	20.00	23.78	27.57	31.35	35.13	38.43
1.6	10.69	13.95	17.20	20.45	23.71	26.96	30.21	33.05
1.8	9.34	12.18	15.02	17.86	20.70	23.54	26.38	28.85
2.0	8.25	10.76	13.27	15.79	18.30	20.81	23.32	25.50
2.2	7.36	9.60	11.85	14.09	16.33	18.58	20.82	22.76
2.4	6.62	8.64	10.66	12.68	14.69	16.71	18.73	20.47
2.6	5.99	7.82	9.65	11.48	13.31	15.14	16.97	18.54
2.8	5.46	7.12	8.79	10.45	12.12	13.79	15.45	16.88
3.0	4.99	6.52	8.04	9.57	11.09	12.62	14.14	15.44
3.2	4.58	5.98	7.39	8.79	10.19	11.59	12.99	14.18
3.4	4.21	5.49	6.78	8.07	9.36	10.64	11.93	13.07
3.6	3.67	4.80	5.93	7.05	8.18	9.30	10.43	11.56
3.8	2.97	4.21	5.20	6.18	7.17	8.16	9.15	10.14
4.0	2.31	3.70	4.57	5.43	6.30	7.17	8.04	8.91
4.2	-	3.25	4.02	4.78	5.55	6.32	7.08	7.85
4.4	-	2.82	3.54	4.21	4.89	5.56	6.24	6.92
4.6	-	2.20	3.12	3.71	4.31	4.90	5.50	6.10
4.8	-	-	2.74	3.27	3.79	4.32	4.84	5.37
5.0	-	-	2.41	2.87	3.34	3.80	4.26	4.72
5.2	-	-	2.04	2.52	2.92	3.33	3.74	4.14
5.4	-	-	-	2.20	2.56	2.91	3.27	3.62
5.6	-	-	-	-	2.22	2.53	2.84	3.15
5.8	-	-	-	-	-	2.19	2.46	2.73
6.0	-	-	-	-	-	-	2.11	2.34

BÉTON C20/25

H60 | 1.2 mm

 *Continue 2 portées.*

Portée [m]	Hauteur de la Dalle [cm]							
	10	12	14	16	18	20	22	24
1.4	8.82	11.47	14.12	16.77	19.42	22.07	24.72	27.06
1.6	7.58	9.82	12.06	14.29	16.53	18.87	21.11	23.14
1.8	6.55	8.48	10.40	12.43	14.36	16.39	18.32	20.04
2.0	5.72	7.44	9.16	10.88	12.60	14.32	16.04	17.56
2.2	5.10	6.62	8.13	9.64	11.16	12.67	14.18	15.59
2.4	4.48	5.89	7.20	8.61	9.92	11.33	12.74	13.84
2.6	4.07	5.27	6.48	7.68	8.99	10.19	11.39	12.39
2.8	3.66	4.76	5.86	6.96	8.06	9.16	10.26	11.25
3.0	3.35	4.34	5.34	6.34	7.33	8.33	9.33	10.12
3.2	3.04	3.93	4.82	5.72	6.61	7.61	8.50	9.29
3.4	2.73	3.62	4.41	5.20	6.09	6.88	7.78	8.46
3.6	2.44	3.31	4.00	4.79	5.58	6.26	7.05	7.74
3.8	-	3.00	3.69	4.37	5.06	5.75	6.43	7.02
4.0	-	2.79	3.38	4.06	4.65	5.33	5.92	6.50
4.2	-	2.36	3.07	3.65	4.23	4.92	5.50	5.98
4.4	-	-	2.86	3.44	3.92	4.51	4.99	5.47
4.6	-	-	2.65	3.13	3.61	4.09	4.68	5.05
4.8	-	-	2.11	2.93	3.30	3.78	4.26	4.64
5.0	-	-	-	2.62	3.10	3.47	3.95	4.23
5.2	-	-	-	2.31	2.68	3.06	3.44	3.81
5.4	-	-	-	-	2.37	2.65	3.02	3.30
5.6	-	-	-	-	2.06	2.34	2.61	2.88
5.8	-	-	-	-	-	2.03	2.20	2.47
6.0	-	-	-	-	-	-	-	2.06

BÉTON C25/30

H60 | 1.2 mm

△ Continue 2 portées.

Portée [m]	Hauteur de la Dalle [cm]							
	10	12	14	16	18	20	22	24
1.4	10.06	13.02	16.09	19.05	22.11	25.17	28.13	30.78
1.6	8.62	11.16	13.71	16.36	18.91	21.56	24.10	26.44
1.8	7.48	9.72	11.95	14.19	16.43	18.77	21.00	22.93
2.0	6.55	8.58	10.51	12.54	14.46	16.49	18.42	20.24
2.2	5.83	7.65	9.37	11.09	12.91	14.63	16.46	17.97
2.4	5.21	6.82	8.34	9.95	11.57	13.08	14.70	16.01
2.6	4.69	6.10	7.51	8.92	10.43	11.84	13.25	14.46
2.8	4.28	5.58	6.89	8.09	9.40	10.71	12.01	13.11
3.0	3.86	5.07	6.27	7.37	8.57	9.78	10.88	11.87
3.2	3.55	4.65	5.65	6.75	7.85	8.95	9.95	10.84
3.4	3.24	4.24	5.24	6.23	7.13	8.12	9.12	10.01
3.6	2.50	3.93	4.82	5.72	6.61	7.50	8.40	9.19
3.8	2.10	3.62	4.41	5.20	6.09	6.88	7.78	8.46
4.0	-	3.15	4.10	4.79	5.58	6.37	7.16	7.74
4.2	-	2.43	3.79	4.48	5.16	5.85	6.64	7.22
4.4	-	-	3.38	3.96	4.65	5.23	5.92	6.60
4.6	-	-	2.84	3.55	4.03	4.61	5.19	5.78
4.8	-	-	2.19	3.13	3.61	4.09	4.57	5.05
5.0	-	-	-	2.72	3.10	3.58	3.95	4.43
5.2	-	-	-	2.31	2.68	3.06	3.44	3.81
5.4	-	-	-	-	2.37	2.65	3.02	3.30
5.6	-	-	-	-	2.06	2.34	2.61	2.88
5.8	-	-	-	-	-	2.03	2.20	2.47
6.0	-	-	-	-	-	-	-	2.06

BÉTON C30/37

H60 | 1.2 mm

△ Continue 2 portées.

Portée [m]	Hauteur de la Dalle [cm]							
	10	12	14	16	18	20	22	24
1.4	11.20	14.47	17.84	21.22	24.59	27.96	31.34	34.30
1.6	9.55	12.40	15.26	18.22	21.08	23.93	26.89	29.44
1.8	8.31	10.85	13.30	15.84	18.39	20.94	23.38	25.62
2.0	7.38	9.61	11.75	13.98	16.22	18.46	20.69	22.62
2.2	6.55	8.48	10.51	12.43	14.46	16.39	18.42	20.14
2.4	5.93	7.65	9.37	11.19	12.91	14.74	16.56	18.07
2.6	5.31	6.93	8.54	10.06	11.67	13.29	14.91	16.32
2.8	4.79	6.31	7.72	9.23	10.64	12.05	13.56	14.77
3.0	4.38	5.69	7.10	8.40	9.71	11.02	12.43	13.53
3.2	4.07	5.27	6.48	7.68	8.88	10.09	11.39	12.39
3.4	3.43	4.86	5.96	7.06	8.16	9.26	10.46	11.36
3.6	2.62	4.45	5.44	6.54	7.54	8.54	9.64	10.53
3.8	-	4.03	5.03	5.92	6.92	7.81	8.81	9.70
4.0	-	3.30	4.41	5.20	5.99	6.88	7.67	8.57
4.2	-	2.56	3.89	4.58	5.27	6.06	6.74	7.53
4.4	-	-	3.38	4.06	4.65	5.33	5.92	6.60
4.6	-	-	2.96	3.55	4.13	4.61	5.19	5.78
4.8	-	-	2.33	3.13	3.61	4.09	4.57	5.05
5.0	-	-	-	2.72	3.10	3.58	3.95	4.43
5.2	-	-	-	2.31	2.68	3.06	3.44	3.81
5.4	-	-	-	-	2.37	2.65	3.02	3.40
5.6	-	-	-	-	2.06	2.34	2.61	2.88
5.8	-	-	-	-	-	2.03	2.20	2.47
6.0	-	-	-	-	-	-	-	2.06

Portée maximale sans étayage pour tôle avec une épaisseur de 1.2 mm

Hauteur de la Dalle [cm]	10	12	14	16	18	20	22	24
Portée _{max} [m]	3.0	2.8	2.6	2.4	2.4	2.2	2.2	2.2

ASPECTS DE CONSTRUCTION

Dispositions des règlements de construction.

La norme NP EN 1994-1-1 impose quelques exigences de dimension pour appliquer les règles de dimensionnement y incluses.

HAUTEUR DE LA DALLE

L'hauteur de la dalle ne doit pas être inférieure à 80 mm et l'épaisseur de la lame de béton au dessus de la tôle métallique doit être de 40 mm ou plus (NP EN 1994-1-1 clause 9.2.1(1)).

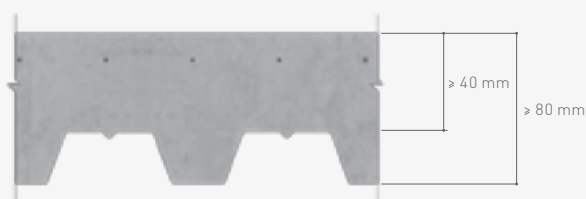


Figure 4 – Coupe transversale de la dalle

Si la dalle mixte fonctionne en tant que diaphragme ou comme membrure d'une poutre mixte, les valeurs de l'alinéa précédent doivent être majorées de 10 mm (NP EN 1994-1-1 clause 9.2.1(2)).

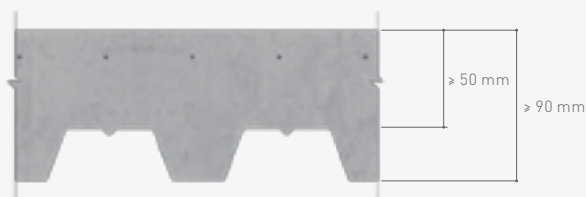


Figure 5 – Coupe transversale de la dalle

DIMENSION DES AGRÉGATS

La dimension des agrégats utilisés dans la production du béton ne doit pas dépasser le minimum de: $0.4h_c$, $b_0/3$ et 31.5 mm (NP EN 1994-1-1 cl. 9.2.2(1)).

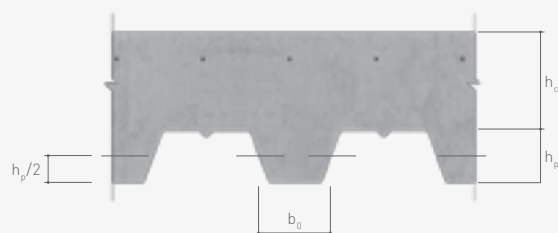


Figure 6 – Coupe transversale de la dalle

ASPECTS DE CONSTRUCTION

Dispositions des règlements de construction.

ARMATURES ORDINAIRES

L'armature ordinaire doit être placée sur la lame de béton, au dessus des nervures. Sa surface ne doit pas être inférieure à $80 \text{ mm}^2/\text{m}$ (NP EN 1994-1-1 cl. 9.2.1(3) et (4)).

Le pourcentage minimum d'armature d'une dalle mixte qui fonctionne en tant que diaphragme ne doit pas être moins de 0.2 % dans les deux directions. Cette armature doit être ajoutée à l'armature principale.

L'espace entre barres ne doit pas dépasser les valeurs suivantes: $2 \times h_{\text{totale}}$ de la dalle ou 350 mm (Figure 7).

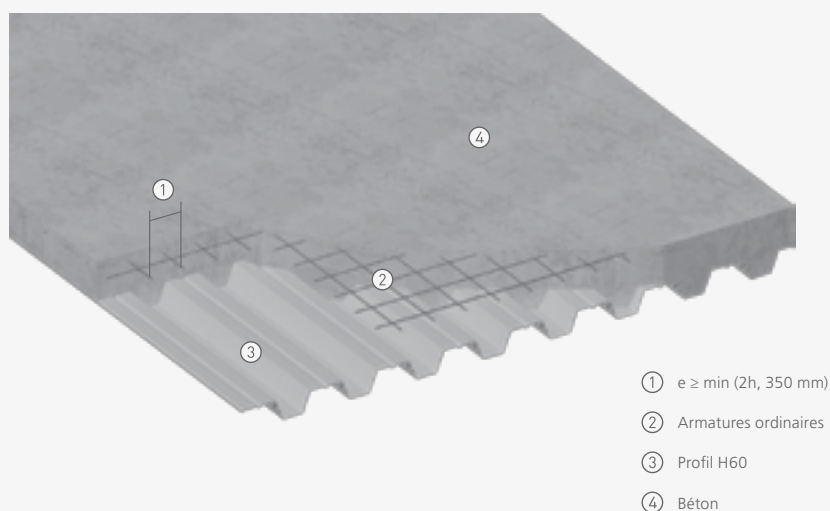


Figure 7 – Disposition des armatures ordinaires

DÉTAIL DE LA TÔLE SUR LES SUPPORTS

Les longueurs de support de chaque tôle profilée sur les supports définitifs doivent être de $l_{bc} = 75 \text{ mm}$ ou plus et

$l_{bs} = 50 \text{ mm}$ dans des supports d'acier ou béton

$l_{bc} = 100 \text{ mm}$ et $l_{bs} = 70 \text{ mm}$ dans des supports composés d'autres matériels.

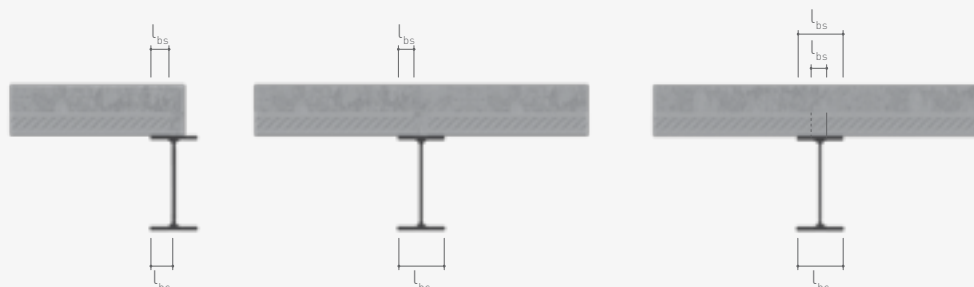


Figure 8 – Détails de support de la tôle

ASPECTS DE CONSTRUCTION

Recommandations de sécurité et règles de bonne construction.

RÉCEPTION / STOCKAGE DE LA TÔLE SUR PLACE

Les tôles sont normalement expédiées en lots d'environ 1 m de largeur par 0.6 m de profondeur. Chaque lot a un poids d'environ 2 tonnes.

Les lots ne doivent pas être stockés sur place pendant trop longtemps. Nous recommandons un temps maximal de stockage sur place d'un mois.

Les lots doivent être identifiés et vérifiés avant leur distribution.

PLACEMENT DES TÔLES

Avant de commencer le placement des tôles, il faut vérifier que la zone de support des tôles est propre et sèche, en particulier quand il est prévu de faire un soudage de connecteurs.

Quand il est prévu que le soudage des connecteurs au profil métallique soit fait à travers la tôle, sa surface doit seulement être décapée sans d'autres traitements.

Il est interdit de travailler en dessous de la zone d'application des tôles, pendant qu'elles sont appliquées.

Les limites de la plate-forme de travail et toutes les ouvertures doivent être protégées par des garde-corps.

Les tôles doivent être fixées seulement à des éléments définitifs et à des tôles adjacentes.

FIXATION DES TÔLES

La fixation des tôles doit être garantie par vissage aux poutres métalliques par des vis auto-perceuses dans les quantités indiquées sur le Tableau 9.

Tableau 9 – Quantité de fixations

Supports		
Extrémités*	Intermédiaires**	Longitudinaux
3 par tôle	2 par tôle	chaque 600 mm

* En cas de connecteurs soudés, ce numéro peut être réduit jusqu'à 2 fixations par tôle.

** En cas de connecteurs soudés, ce numéro peut être réduit jusqu'à 1 fixation par tôle.

ASPECTS DE CONSTRUCTION

Recommandations de sécurité et règles de bonne construction.

ÉTAYAGE DE CONSTRUCTION

Le concepteur doit clairement souligner le besoin d'étayage de la dalle durant le bétonnage. Pour cela, l'entité chargée de la mise en œuvre doit recevoir des dessins avec la localisation précise du système d'étayage (Figure 9).

L'étayage doit assurer une distribution des charges pendant le bétonnage et son acheminement vers l'étayage verticale.

L'étayage doit être gardé jusqu'à que le béton ait une résistance minimum de 75 % de la résistance après 28 jours (en moyenne, 14 jours après le bétonnage).

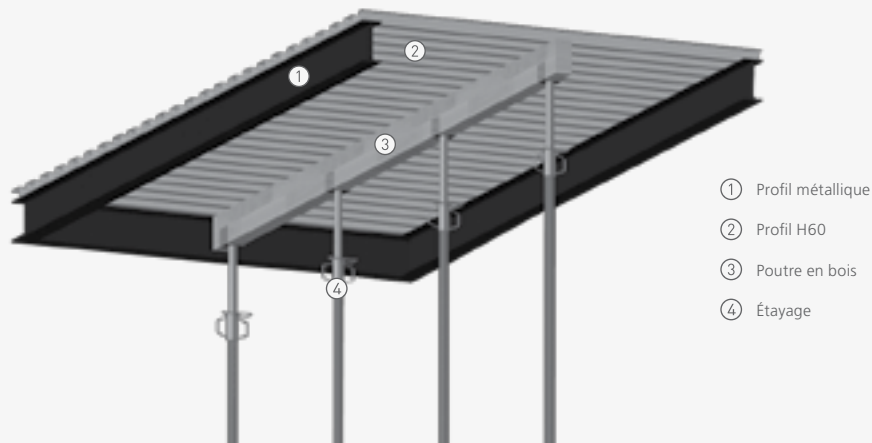


Figure 9 – Schéma d'étayage de construction

ASPECTS DE CONSTRUCTION

Recommandations de sécurité et règles de bonne construction.

ARRÊT DE BORDURE

L'arrêt de bordure doit être exécuté en tôle galvanisée, avec la forme indiquée sur la Figure 10. Cet élément doit être correctement placé et fixé, de façon à ne pas présenter des déformations excessives pendant le procès de bétonnage.

Il y a 2 types d'arrêt de bordure: quand l'arrêt continue au long de la poutre de bordure et quand l'arrêt reste en console, par rapport à la poutre. Cette console ne doit pas dépasser les 600 mm par rapport à l'axe de la poutre de bordure.

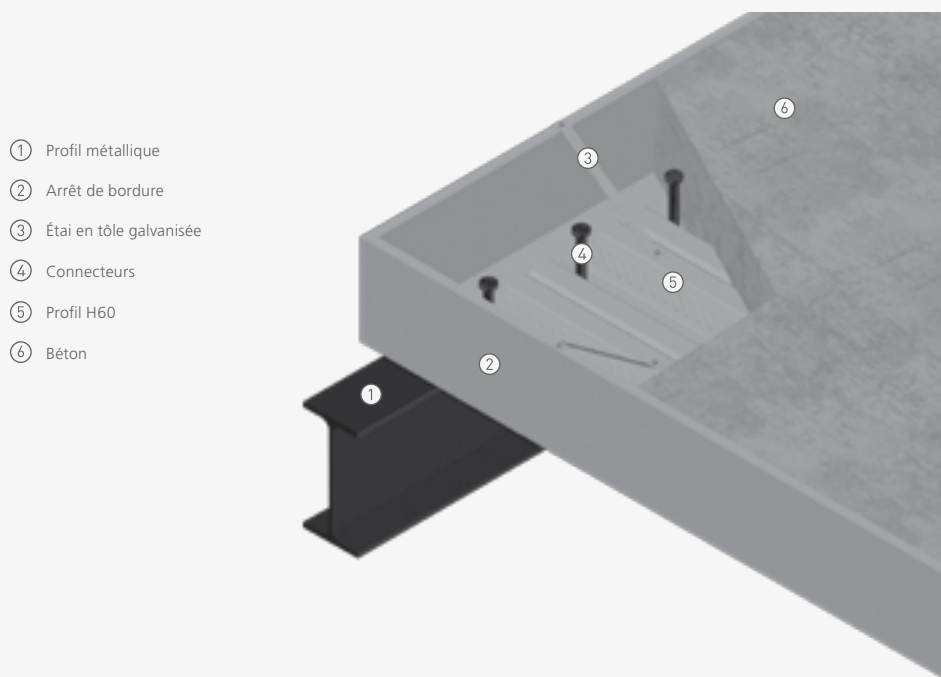


Figure 10 – Schéma d'assemblage de l'arrêt de bordure

ASPECTS DE CONSTRUCTION

Recommandations de sécurité et règles de bonne construction.

PLACEMENT DES CONNECTEURS

Les connecteurs peuvent être soudés à la poutre par la tôle. Néanmoins, cette situation doit être évitée autant que possible. Pour un soudage efficace dans les conditions mentionnées, l'épaisseur de la tôle doit être inférieure à 1.5 mm et le revêtement de zinc inférieur à 0.03 mm/face.

De préférence, les connecteurs doivent être soudés à l'usine.

L'espace des connecteurs ne doit pas être inférieur à 95 mm dans la direction des tensions de coupe longitudinale et 76 mm dans la direction transversale.

L'espace entre connecteurs ne doit pas être supérieur à 450 mm.

BÉTONNAGE DE LA DALLE

La surface de la tôle doit être propre, libre de déchets et huiles, pour l'exécution du bétonnage.

Tous les joints en tôle doivent assurer l'étanchéité du béton frais. Cette étanchéité peut être assurée en plaçant du ruban adhésif sur les joints.

L'équipe de bétonnage doit être limitée à un maximum de 4 éléments.

Le béton doit être placé au plus près du plancher et il faut éviter des accumulations en excès.



PORTUGAL

AVENIDA DE S. LOURENÇO, 41 - CELEIRÓS
APARTADO 2100
4705-444 BRAGA - PORTUGAL

T +351 253 305 600
F +351 253 672 756
GERAL@OFELIZ.PT
WWW.OFELIZ.PT

ANGOLA

E.N. LUANDA-CATETE Km 47
LUANDA-ANGOLA

T +244 933 686 816
INFO@OFELIZANGOLA.COM
WWW.OFELIZANGOLA.COM

MOÇAMBIQUE

AVENIDA DA MARGINAL Nº 3987
MAPUTO-MOÇAMBIQUE

T +258 840 526 945
INFO@OFELIZMOCAMBIQUE.COM
WWW.OFELIZMOCAMBIQUE.COM

